

# 317/319

## Clamp Meter

## Инструкции

### Введение

Fluke 317 и 319 — ручные токоизмерительные клещи (Прибор), работающие от аккумулятора, которые измеряют:

- постоянный и переменный ток
- целостность
- постоянное и переменное напряжение
- частоту
- сопротивление

В комплект поставки Прибора входят:

- измерительные провода
- мягкий футляр
- три элемента питания AAA (установлены)

# Связаться с компанией Fluke

Fluke Corporation осуществляет работу по всему миру. Локальная контактная информация размещена на нашем веб-сайте:

[www.fluke.com](http://www.fluke.com).

Чтобы зарегистрировать прибор, просмотреть, распечатать или загрузить самые последние руководства или дополнения к ним, посетите наш веб-сайт.

Fluke Corporation  
P.O. Box 9090  
Everett WA 98206-9090  
U.S.A.

Fluke Europe B.V.  
P.O. Box 1186  
5602 BD Eindhoven  
The Netherlands

+1-425-446-5500 [fluke-info@fluke.com](mailto:fluke-info@fluke.com)

## Меры безопасности

**Предупреждение** обозначает опасные для пользователя условия и процедуры. **Предостережение** обозначает условия и действия, которые могут привести к повреждению Прибора или проверяемого оборудования.

### Предупреждение

**Во избежание поражения электрическим током, возгорания или травм:**

- **Перед использованием Прибора прочитайте все правила техники безопасности.**
- **Внимательно прочитайте все инструкции.**
- **Не модифицируйте этот Прибор и используйте его только по назначению, в противном случае степень защиты, обеспечиваемая Прибором, может снизиться.**
- **Не используйте Прибор, если в его работе возникли неполадки.**
- **Запрещается использовать этот Прибор, если он был модифицирован или поврежден.**
- **Используйте этот Прибор только по назначению. Ненадлежащая эксплуатация может привести к снижению степени защиты, обеспечиваемой Прибором.**

- Ограничьте измерения определенной категорией измерения, номинальными значениями напряжения или силы тока.
- Не дотрагивайтесь до токонесущих частей с напряжением >30 В перем. тока (среднеквадратичное значение), 42 В перем. тока (пиковое значение) или 60 В пост. тока.
- Ограничивающим пределом является самая низкая категория измерения (CAT) отдельного компонента Прибора, датчика или принадлежности. Запрещается выходить за ее пределы.
- Не используйте Прибор в среде взрывоопасного газа, испарений или во влажной среде.
- При выполнении измерений используйте только щупы, измерительные провода и адаптеры для данной категории измерения (CAT), с соответствующим допустимым напряжением и силой тока.
- Не используйте функцию HOLD (Фиксация) для измерения неизвестных потенциалов. Если функция HOLD (Фиксация) включена, показания на дисплее остаются неизменными при измерении другого потенциала.
- Не работайте в одиночку.
- Напряжение между клеммами или между каждой клеммой и заземлением не должно превышать номинальных значений.
- Соблюдайте региональные и государственные правила техники безопасности. Используйте средства индивидуальной защиты (утвержденные резиновые перчатки, маски и огнестойкую одежду) для предотвращения поражения электрическим током и получения травмы в результате дугового разряда при работе с опасными проводниками под напряжением.
- Если загорелся индикатор низкого заряда батарей, необходимо заменить батареи. Это позволит избежать ошибок в измерениях.
- Пальцы должны находиться за предохранительными ограничителями на щупах.

- Вначале измерьте известное напряжение, чтобы убедиться в исправности Прибора.
- Щуп общей цепи подсоединяйте первым и отсоединяйте последним, а щуп под напряжением подсоединяйте последним и отсоединяйте первым.
- Отсоедините все датчики, измерительные провода и дополнительные принадлежности, которые не требуются для измерения.
- Выполняйте осмотр Прибора перед каждым использованием. Обратите внимание на возможные трещины или повреждения гнезд клемм и изоляции выходного кабеля. Также обратите внимание на незакрепленные или ослабленные детали. Внимательно осмотрите изоляцию вокруг зажимов.
- Не используйте измерительные провода, если они повреждены. Осмотрите измерительные провода на предмет поврежденной или отсутствующей изоляции, а также на наличие признаков износа. Проверяйте измерительные провода на обрыв.
- Отключите электропитание и разрядите все конденсаторы высокого напряжения, прежде чем измерять сопротивление, емкость, проверять целостность цепи или диодный переход.
- Держите Прибор только за те элементы, которые находятся ниже тактильного барьера. См. [The Product](#) Рисунок 1 ( 1 ).
- Не используйте датчик тока, если индикатор износа не виден в растворе клещей. См. [The Product](#) Рисунок 2 ( 1 ).
- Не используйте прибор с открытыми крышками или с открытым корпусом. Возможно воздействие опасного напряжения.







- Запрещается использование в условиях CAT III и CAT IV без установленного на измерительном щупе защитного колпачка. Защитный колпачок сокращает неизолированную поверхность щупа до <4 мм. Это позволяет снизить вероятность возникновения электродуг при коротких замыканиях.





Для безопасной эксплуатации и обслуживания прибора:

- Во избежание повреждений вследствие протекания батарей перед длительным перерывом в работе извлекайте их из прибора.
- Чтобы избежать протекания батарей, убедитесь, что полярность батарей соблюдена.
- В случае утечки батареи необходимо отремонтировать Прибор перед использованием.
- Ремонт Прибора следует доверять только авторизованным техническим специалистам.
- Перед очисткой Прибора отключите все входные сигналы.

## СИМВОЛЫ

В следующей таблице приведен список символов, использующихся на Приборе или в этом документе.

Символ	Описание
	См. пользовательскую документацию.
	ПРЕДУПРЕЖДЕНИЕ. ОПАСНОСТЬ.
	ПРЕДУПРЕЖДЕНИЕ. ОПАСНОЕ НАПРЯЖЕНИЕ. Опасность поражения электрическим током.
	Допускается установка (и снятие) на проводники, находящиеся под опасным напряжением.
	Двойная изоляция
	Батарея разряжена

Символ	Описание
	Заземление
	Переменный ток
	Постоянный ток
CE	Соответствует требованиям директив Европейского союза.
CAT II	Категория измерения II применяется для измерений в цепях, подключенных напрямую к точкам распределения (электророзеткам и т.д.) низковольтной сети.
CAT III	Категория измерений III применяется для испытаний и измерений в цепях, подключенных к распределительной части низковольтной электросети здания.
CAT IV	Категория измерений IV применяется для измерений в цепях, подключенных к низковольтному вводу в здание.
	Прибор соответствует требованиям к маркировке директивы WEEE. Эта метка указывает, что этот электрический/электронный прибор нельзя выбрасывать вместе с бытовыми отходами. Не утилизируйте прибор с неотсортированными бытовыми отходами.

## Спецификации ПО

<b>Калибровка</b>	Полная ручная калибровка и проверка Периодичность калибровки 1 год
<b>Целостность данных и безопасность</b>	Параметры калибровки, хранящиеся во флеш-памяти

## Общие характеристики

<b>Цифровой дисплей</b>	Разрешение 6000 единиц
<b>Раствор клещей</b>	37 мм
<b>Диаметр захвата</b>	37 мм
<b>Размеры</b>	162,4 мм x 58,25 мм x 30,5 мм
<b>Масса</b>	~384 г (с аккумуляторами)
<b>Батарея</b>	Аккумуляторы 3 AAA IEC LR03
<b>Температура</b>	
Рабочая	от -10 °С до 50 °С
Хранение	от -40 °С до 60 °С
<b>Относительная влажность</b>	Без конденсации <10 °С 90 %, от 10 °С до 30 °С 75 %, от 30 °С до 40 °С 45 %, от 40 °С до 50 °С (без образования конденсата)
<b>Высота</b>	
Рабочая	2000 м
Хранение	12 000 м
<b>Степень защиты IP</b>	IP40
<b>Безопасность</b>	МЭК 61010-1: Степень загрязнения 2 МЭК 61010-2-032: CAT III 600 В

## **Электромагнитная совместимость (ЭМС)**

Международные стандарты      МЭК 61326-1: Портативный, электромагнитная среда; МЭК 61326-2-2 CISPR 11: Группа 1, класс А

*Группа 1: Оборудование специально образует и (или) использует гальванически связанную радиочастотную энергию, которая необходима для работы самого оборудования.*

*Класс А: Оборудование подходит для работы на всех объектах, кроме жилых и непосредственно подключенных к электросети низкого напряжения, обеспечивающей питание объектов, использующихся в жилых целях. При других условиях эксплуатации возможны трудности в обеспечении электромагнитной совместимости из-за кондуктивных и излучаемых помех.*

*Предостережение: Это оборудование не предназначено для использования в условиях жилых зданий и может не обеспечить достаточную защиту радиоприема в таких условиях.*

Корея (КСС)      Оборудование класса А (промышленное вещательное оборудование и оборудование связи)


*Класс А: Продавцы и пользователи должны учитывать, что оборудование соответствует требованиям к промышленному оборудованию, работающему с электромагнитными волнами. Это оборудование не предназначено для бытового использования, только для коммерческого.*

США (FCC)      47 CFR 15 подраздел В. Настоящий прибор освобождается от лицензирования согласно пункту 15.103.



## Электрические характеристики

Точность измерений описывается как  $\pm$ (% показание + знаков) при  $23\text{ }^{\circ}\text{C} \pm 5\text{ }^{\circ}\text{C}$ .

Функция	Параметр	317	319
 <b>A</b> (A переменного тока)	Диапазон	40,00 A 600,0 A	40,00 A 600,0 A 1000 A
	Разрешение	0,01 A 0,1 A	0,01 A 0,1 A 1 A
	Погрешность	1,6 % $\pm$ 6 знаков (50–60 Гц) [40 A] 2,5 $\pm$ 8 знаков (60–500 Гц) [40 A]	1,6 % $\pm$ 6 знаков (50–60 Гц) [40 A] 2,5 $\pm$ 8 знаков (60–500 Гц) [40 A]
		1,5 % $\pm$ 5 знаков (50–60 Гц) [600 A] 2,5 $\pm$ 5 знаков (60–500 Гц) [600 A]	1,5 % $\pm$ 5 знаков (50–60 Гц) [600/1000 A] 2,5 $\pm$ 5 знаков (60–500 Гц) [600/1000 A]
	Коэффициент амплитуды доб. 2 % в спец. для >2	3,0 макс. при 500 A 2,5 макс. при 600 A	3,0 макс. при 500 A 2,5 макс. при 600 A 1,4 макс. при 1000 A
Характеристика переменного тока	ср. кв.	ср. кв.	

Функция	Параметр	317	319
$\approx$ <b>A</b> (А постоянно го тока)	Диапазон	40,00 А 600,0 А	40,00 А 600,0 А 1000 А
	Разрешение	0,01 А 0,1 А	0,01 А 0,1 А 1 А
	Погрешность	1,6 % $\pm$ 6 знаков [40 А] 1,5 % $\pm$ 5 знаков [600 А]	1,6 % $\pm$ 6 знаков [40 А] 1,5 % $\pm$ 5 знаков [600/1000 А]
$\approx$ <b>V</b> (В перем. тока)	Диапазон	600,0 В	
	Разрешение	0,1 В	
	Погрешность	1,5 % $\pm$ 5 знаков (20–500 Гц)	
	Характеристика переменного тока	ср. кв.	
$\approx$ <b>V</b> (В пост. тока)	Диапазон	600,0 В	
	Разрешение	0,1 В	
	Погрешность	1,5 % $\pm$ 4 знака	
<b><math>\Omega</math></b>	Диапазон	400,0 $\Omega$ 4000 $\Omega$	
	Разрешение	0,1 $\Omega$ 1 $\Omega$	
	Погрешность	1 % 5,0	

Функция	Параметр	317	319
и))		$\leq 30 \Omega$	
Пусковой ток	Время интеграции	Н/Д	100 мс
Частота	Диапазон	Н/Д	5,0–500,0 Гц
	Погрешность	Н/Д	0,5 % $\pm 5$ знаков
	Уровень запуска	Н/Д	10–100 Гц $\geq 5$ А, 5–10 Гц, 100–500 Гц $\geq 10$ А
<p>Точность измерений применима при <math>23 \text{ }^\circ\text{C} \pm 5 \text{ }^\circ\text{C}</math>.  Ниже <math>18 \text{ }^\circ\text{C}</math> и выше <math>28 \text{ }^\circ\text{C}</math> точность снижается в (0,1) раз на <math>1 \text{ }^\circ\text{C}</math>.  Истинные среднеквадратичные значения точности для В переменного тока и А переменного тока указаны для диапазона от 5 % до 100 %.</p>			

## **ПОЛОЖЕНИЯ ОГРАНИЧЕННОЙ ГАРАНТИИ**

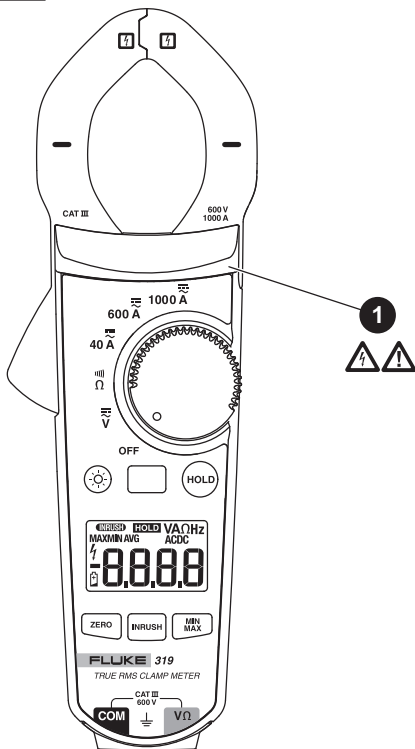
Fluke гарантирует отсутствие дефектов материала и изготовления в течение 1 года с момента приобретения. Настоящая Гарантия не распространяется на предохранители, разовые элементы питания, а также на случаи повреждения в результате несчастных случаев, небрежного обращения, внесения конструктивных изменений, повышенной загрязненности, ненадлежащего использования, обращения и ненадлежащих условий эксплуатации. Дилеры не имеют права предоставления каких-либо других гарантий от имени Fluke. Для получения гарантийного сервисного обслуживания в течение гарантийного периода обратитесь в ближайший авторизованный сервисный центр Fluke для получения подтверждения на возврат, затем отправьте прибор в этот сервисный центр с описанием проблемы.

**НАСТОЯЩАЯ ГАРАНТИЯ ЯВЛЯЕТСЯ ЕДИНСТВЕННЫМ СРЕДСТВОМ ЗАЩИТЫ ПРАВ ПОКУПАТЕЛЯ НА КОМПЕНСАЦИЮ В СЛУЧАЕ НЕИСПРАВНОСТИ ЭТОГО ИЗДЕЛИЯ. НИКАКИЕ ДРУГИЕ ГАРАНТИИ, НАПРИМЕР ГАРАНТИИ ПРИГОДНОСТИ ДЛЯ ОПРЕДЕЛЕННЫХ ЦЕЛЕЙ, НЕ ПРЕДОСТАВЛЯЮТСЯ, ПРЯМО ИЛИ КОСВЕННО. FLUKE НЕ НЕСЕТ ОТВЕТСТВЕННОСТИ ЗА СПЕЦИАЛЬНЫЕ, СЛУЧАЙНЫЕ ИЛИ КОСВЕННЫЕ ПОВРЕЖДЕНИЯ ИЛИ УЩЕРБ, ВКЛЮЧАЯ ПОТЕРЮ ДАННЫХ, ЯВИВШИХСЯ РЕЗУЛЬТАТОМ КАКИХ-ЛИБО ДЕЙСТВИЙ ИЛИ ПРЕДПОЛОЖЕНИЙ.** Поскольку некоторые государства или страны не допускают исключения или ограничения косвенной гарантии или исключения и ограничения случайных или косвенных повреждений, ограничения этой гарантии могут не действовать в отношении вас.

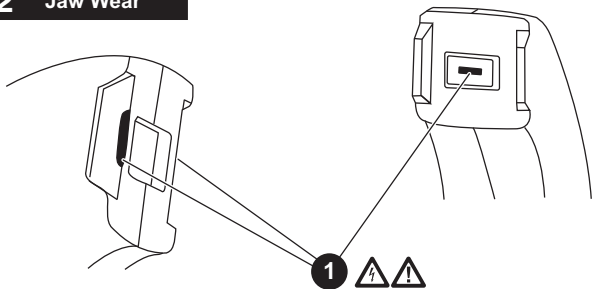
11/99

# The Product

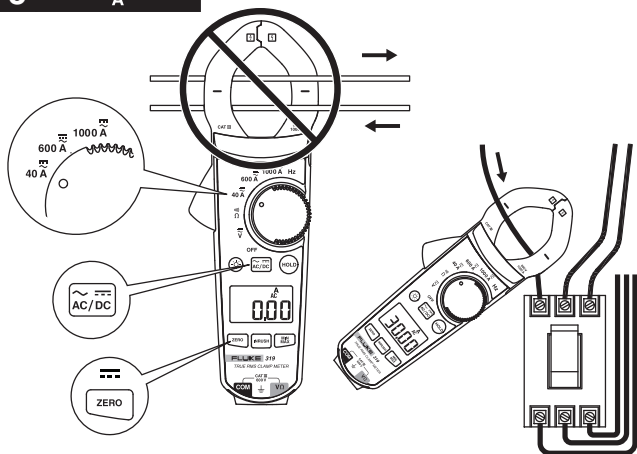
## 1 Clamp Meter



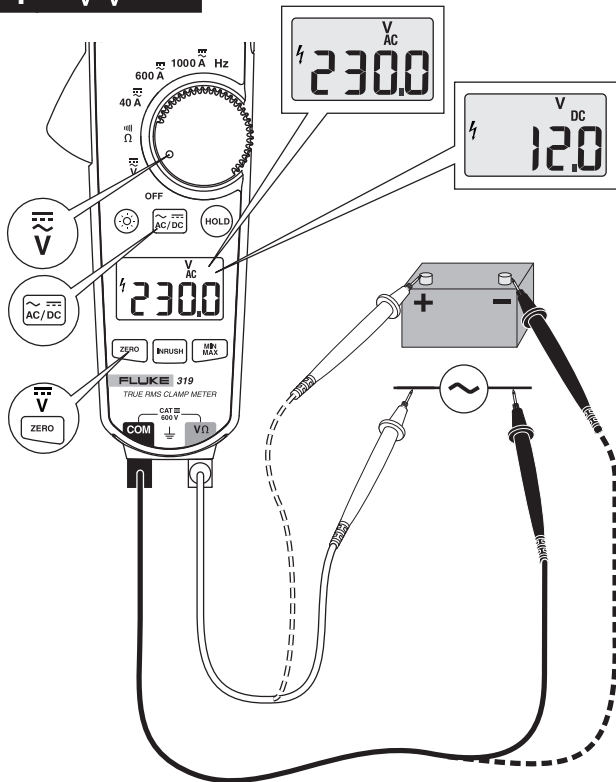
## 2 Jaw Wear



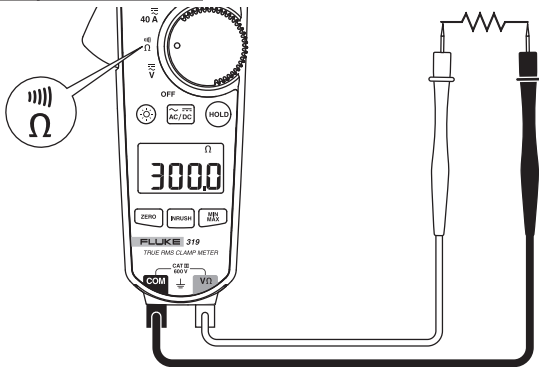
## 3 $\frac{I}{A}$



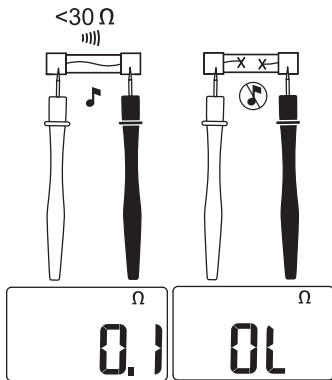
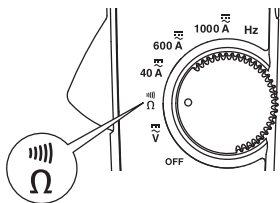
4



5  $\Omega$

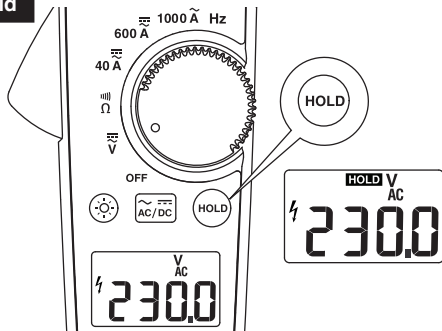


6  $\Omega$

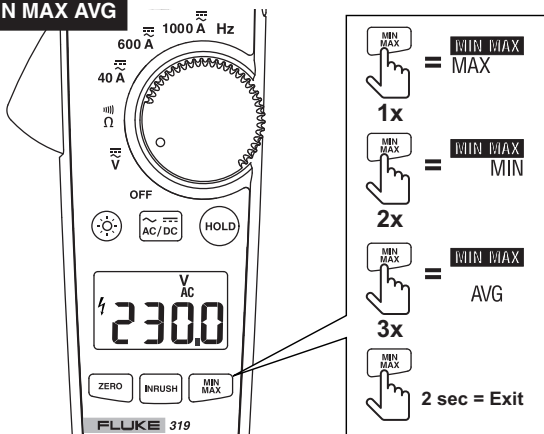




## 7 Display Hold



## 8 MIN MAX AVG



# 9 INRUSH

