



ДАНЬДУНСКОЕ ООО ПО ПРОИЗВОДСТВУ НАСОСОВ "Я СИН"



РУКОВОДСТВО ПО ПРОДУКТУ



QJ 系列中硬齿面
圆柱齿轮减速器



NGW 系列行星齿轮减速器



NGW-S 系列行星齿轮减速器



ZDY 系列硬齿面圆柱
齿轮减速器



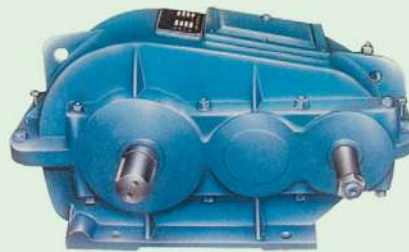
ZLY 系列硬齿面圆柱
齿轮减速器



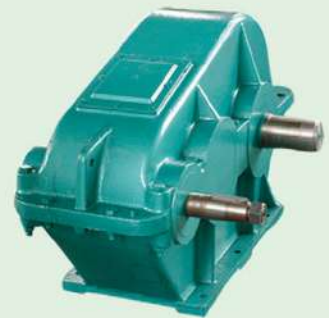
ZSY 系列硬齿面圆柱
齿轮减速器



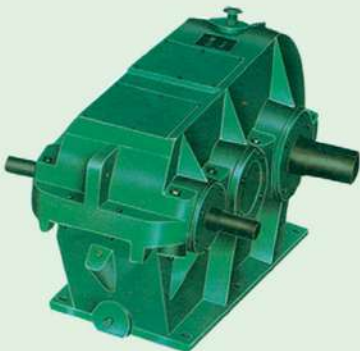
ZQD 系列大传动比
圆柱齿轮减速器



ZQA 系列中硬齿面
圆柱齿轮减速器



ZQ、ZQH 系列圆柱
齿轮减速器



ZL 系列圆柱齿轮减速器



ZLYJ 硬齿面减速器



SJLA 立式塑料机械专用减速器

NGW 系列行星齿轮减速器

用途：

NGW 型系列行星齿轮减速器适用于矿山、冶金、起重运输、纺织、化工、轻工等行业。

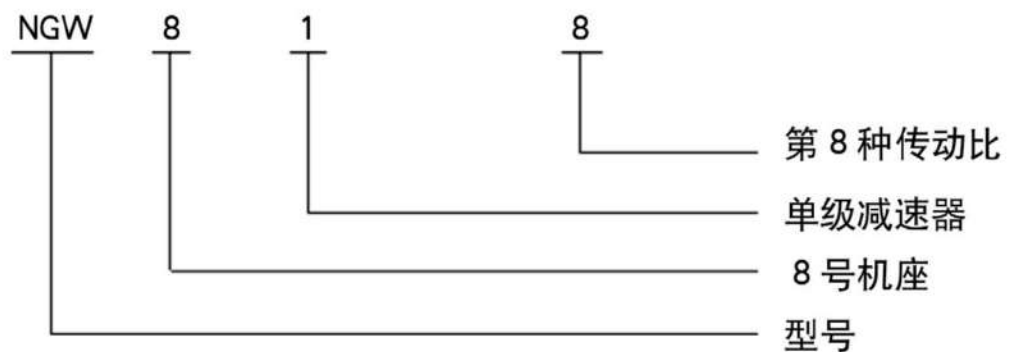
特点：

- (1) 重量轻、体积小、在相同条件下比普通圆柱齿轮减速器重量可减轻 $1/2$ 以上，体积可缩小 $1/2 \sim 1/3$ 。
- (2) 传动效率高，单级传动可达 $0.97 \sim 0.98$ ，两级可达 $0.94 \sim 0.96$ ，三级可达 $0.91 \sim 0.94$ 。
- (3) 传递功率范围大，可由小于 1 千瓦到 1300 瓦。
- (4) 运转平稳、噪音小，且耐用、寿命长。

适用条件：

- (1) 高速轴最高转速不得超过 1500 转 / 分。
- (2) 齿轮的圆周速度不得超过 10 米 / 秒。
- (3) 工作环境温度为 $-40^{\circ}\text{C} \sim +45^{\circ}\text{C}$ 。
- (4) 可正反两向运转。

标记示例：



系列规格参数

单级、双级、三级减速器公称传动比 i_0 及实际传动比 i 见下表

传动比代号		1	2	3	4	5	6	7	8	9	10	11	12	13	14
公称传动比 i_0		2.8	3.15	3.55	4	4.5	5	5.6	6.3	7.1	8	9	10	11.2	12.5
型号规格	NGW 11 71	2.829	3.194	3.536	3.960	4.5	4.95	5.526	6.176	7	8.077	8.833	9.938	11.36	12.23
	NGW 21 81	2.829	3.194	3.536	3.960	4.5	4.95	5.526	6.176	7	8.077	9.188	9.800	11.31	12.25
	NGW 31 91	2.818	3.207	3.577	4.043	4.429	4.895	5.526	6.176	7	8.077	9.166	9.706	11	12.69
	NGW 41 101	2.838	3.182	3.500	4.038	4.565	5	5.5	6.188	7.071	8.250	8.833	9.938	11.36	12.23
	NGW 51 111	2.833	3.188	3.517	3.924	4.434	5.1	5.55	6.167	6.937	7.923	9.176	9.75	11.14	12
	NGW 61 121	2.829	3.193	3.536	3.960	4.5	4.95	5.526	6.167	7	8.077	9	10.29	11.08	12

传动比代号		1	2	3	4	5	6	7	8	9	10	11	12	13	14	15	16	17	18	19	20	21	22
公称传动比 i_0		14	16	18	20	22.4	25	28	31.5	35.5	40	45	50	56	63	71	80	90	100	112	125	140	160
型号规格	传动比分配 $i_01 \times i_02$	2.8×5	3.15×5	3.55×5	4×5	4.5×5	5×5	5.6×5	6.3×5	7.1×5	8×5	9×5	9×5.6	10×5.6	10×6.3	11.2×6.3	11.2×7.1	12.5×7.1	12.5×8	12.5×9	12.5×10	12.5×11	12.5×12.5
	NGW 42.102	14.14	15.99	17.69	19.80	22.50	24.75	27.63	30.88	35	40.38	44.17	48.58	54.66	61.49	70.27	80.31	86.49	100.9	108.0	121.5	138.9	149.6
	NGW 52.112	14.43	16.29	18.03	20.12	22.95	25.25	28.18	31.50	35.70	41.19	46.86	50.99	54.39	60.43	69.73	78.45	84.99	97.12	112.4	119.4	136.5	147.0
	NGW 62.122	13.95	15.87	17.71	20.01	21.92	24.23	27.36	30.57	34.65	39.98	45.37	50.66	53.64	59.95	67.94	77.00	88.85	102.5	114.2	130.5	140.6	152.3
	NGW 72	14.05	15.75	17.33	19.99	22.58	24.75	27.23	30.63	35	40.84	43.72	48.82	54.92	61.38	70.15	79.50	85.61	98.79	108.0	121.5	138.9	149.6
	NGW 82	14.02	15.78	17.41	19.42	21.95	25.25	27.47	30.52	34.34	39.24	45.42	50.71	53.88	60.22	68.82	78.00	84	96.92	110.3	117.6	135.7	147.0
NGW 92	13.84	15.63	17.31	19.38	22.02	24.23	27.04	30.23	34.26	39.55	49.74	49.74	56.84	63.53	68.42	77.54	84	96.92	110.0	116.5	132.0	152.3	

传动比代号		1	2	3	4	5	6	7	8	9	10	11	12	13	14	15	16	17	18	19	20	21	22
公称传动比 i_0		180	200	224	250	280	315	355	400	450	500	560	630	710	800	900	1000	1120	1250	1400	1600	1800	2000
型号规格	传动比分配 $i_01 \times i_02 \times i_03$	$7.1 \times 5 \times 5.8$	$8 \times 5 \times 5.8$	$9 \times 5 \times 5.8$	9×5.6	10×5.6	10×6.3	11.2×6.3	11.2×7.1	12.5×7.1	12.5×8	12.5×9	12.5×10	12.5×10	12.5×11	12.5×11	12.5×11	12.5×11	12.5×11	12.5×11	12.5×11	12.5×11	12.5×11
	NGW 73	173.2	199.9	218.6	240.5	270.5	304.4	347.8	397.5	428.1	499.5	534.8	597.0	671.7	750.9	860.0	972.4	1047	1208	1321	1487	1699	1830
	NGW 83	176.7	203.9	231.9	252.4	289.2	199.1	345.2	388.3	420.7	480.8	556.4	621.2	660.6	737.7	843.1	955.5	1029	1187	1351	1441	1662	1801
	NGW 93	169.6	195.7	222.1	248.0	282.5	293.4	332.5	376.5	434.9	501.8	559.1	631.3	721.5	806.3	868.6	984.1	1066	1230	1396	1478	1675	1933
	NGW 103	175.0	204.2	218.6	244.1	274.6	306.9	350.7	397.5	428.1	493.9	540.2	594.2	668.5	752.0	859.5	982.3	1058	1234	1321	1487	1699	1830
	NGW 113	170.1	200.2	231.7	258.6	274.8	307.1	351.0	397.8	428.3	494.3	562.5	611.4	652.7	725.2	822.0	941.4	1020	1165	1149	1433	1638	1764
NGW 123	169.6	195.7	218.1	246.2	281.4	314.5	338.7	383.8	415.8	479.8	544.5	607.9	643.6	719.4	815.3	924.0	1066	1230	1371	1567	1687	1828	

外形及安装尺寸

单级减速器型式、见下图及表 1

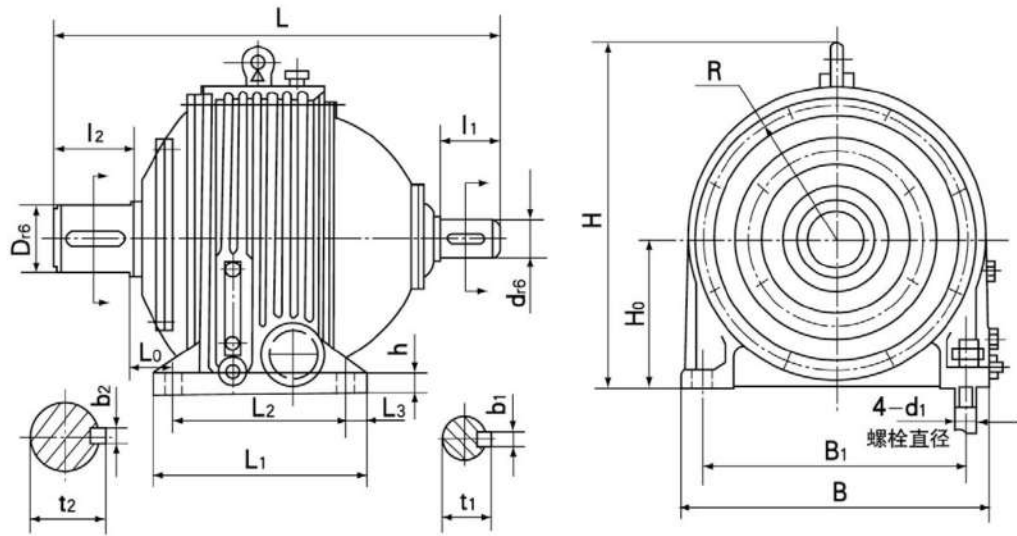


表 1

机座号	型号规格	公称传动比 <i>i</i> ₀	外形中心高					轴伸								地脚尺寸							质量 kg
			L	B	H	H ₀	R	d	D	l ₁	l ₂	t ₁	b ₁	t ₂	b ₂	L ₁	L ₂	L ₃	L ₀	B ₁	d ₁	h	
mm																							
1	NGW 11	2.8~4.5	530	280	295	125	125	35	50	55	85	38	10	53.5	14	215	165	25	105	220	M16	20	53
		5~12.5	477					30		50		33	8						57				50
2	NGW 21	2.8~4.5	604	305	325	140	140	40	60	70	105	43	12	64	18	245	185	30	115.5	235	M20	25	80
		5~12.5	535					35		55		38	10						60.5				73
3	NGW 31	2.8~4.5	632	350	365	160	160	45	70	70	105	48.5	14	74.5	20	260	200	30	125	270	M20	25	100
		5~12.5	569					40		70		43	12						62				98
4	NGW 41	2.8~4.5	734	380	425.5	180	180	50	80	85	105	53.5	14	85	22	290	230	30	156	320	M24	30	147
		5~12.5	634					45		70		48.5	14						72				128
5	NGW 51	2.8~4.5	845	420	463.5	200	200	55	90	85	115	59	16	95	25	310	250	30	196.5	360	M24	35	213
		5~12.5	729					50		85		53.5	14						80.5				193
6	NGW 61	2.8~4.5	886	475	524	225	225	60	100	105	125	64	18	106	28	360	290	35	202.5	405	M30	40	289
		5~12.5	731					55		85		59	16						67.5				264
7	NGW 71	2.8~4.5	933	535	574	250	250	65	110	105	140	69	18	116	28	375	305	35	213	465	M30	40	359
		5~12.5	800					60		105		64	18						80				301
8	NGW 81	2.8~4.5	1042	590	634	280	280	75	120	115	160	79.5	20	127	32	440	350	45	219	510	M36	45	449
		5~12.5	899					65		105		69	18						86				399
9	NGW 91	2.8~4.5	1141	660	721	315	315	85	130	125	165	90	22	137	32	475	385	45	225.5	570	M36	45	604
		5~12.5	976					75		115		79.5	20						70.5				542
10	NGW 101	2.8~4.5	1261	745	800	355	355	95	150	140	200	100	25	158	36	525	425	50	251	645	M42	50	810
		5~12.5	1073					85		125		90	22						78				732
11	NGW 111	2.8~4.5	1355	840	891	400	400	105	170	160	200	111	28	179	40	580	480	50	263	740	M42	55	1060
		5~12.5	1145					95		140		100	25						73				990
12	NGW 121	2.8~4.5	1500	950	1013	450	455	115	190	160	240	122	32	200	45	680	560	60	288	820	M48	60	1632
		5~12.5	1286					105		160		111	28						73				1475

双级减速器型式、见下图及表 2

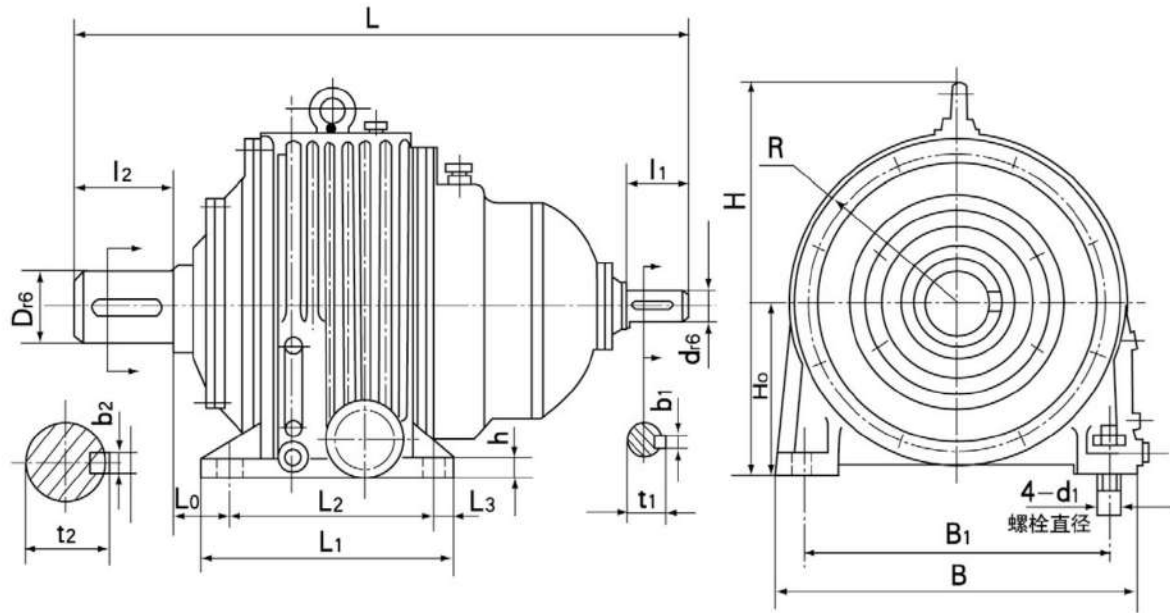
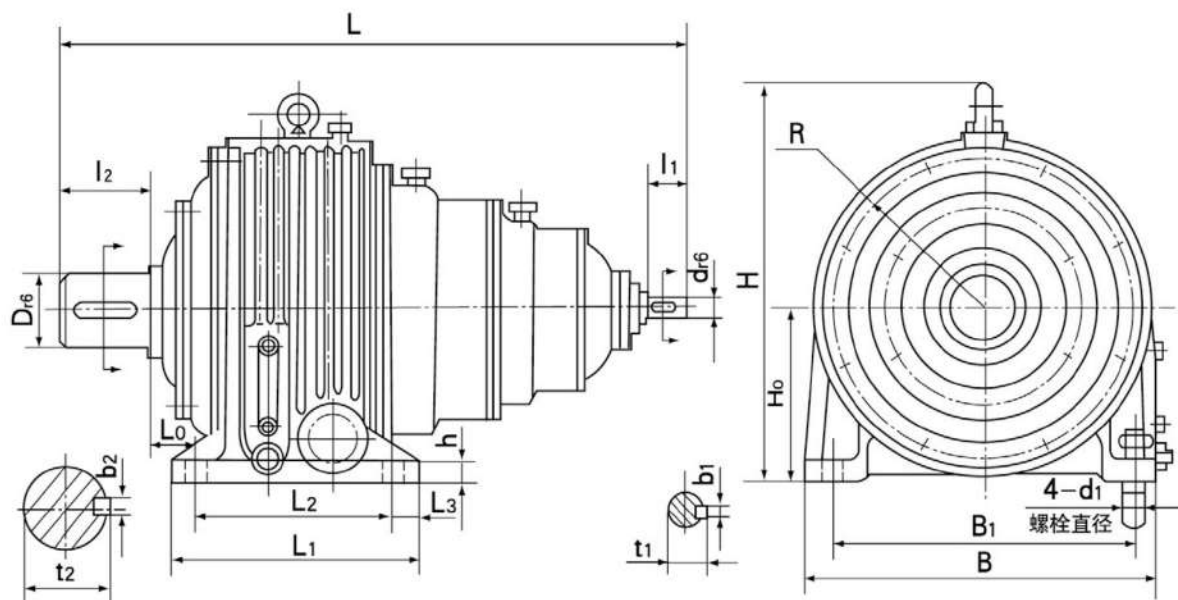


表 2

机座号	型号规格	公称传动比 i_0	外形中心高					轴伸						地脚尺寸							质量 kg		
			L	B	H	H ₀	R	d	D	l ₁	l ₂	t ₁	b ₁	t ₂	b ₂	L ₁	L ₂	L ₃	L ₀	B ₁		d ₁	h
mm																							
4	NGW 42	14 ~ 22.5	687	380	425.5	180	180	35	80	55	105	38	10	85	22	290	230	30	72	320	M24	30	128
		25 ~ 160	687					30		55		33	8										130
5	NGW 52	14 ~ 22.5	767	420	463.5	200	200	40	90	70	115	43	12	95	25	310	250	30	80.5	360	M24	35	244
		25 ~ 160	752					35		55		38	10										241
6	NGW 62	14 ~ 22.5	805.5	475	524	225	225	45	100	70	125	48.5	14	106	28	360	290	35	67.5	405	M30	40	291
		25 ~ 160	805.5					40		70		43	12										279
7	NGW 72	14 ~ 22.5	890	535	574	250	250	50	110	85	140	53.5	14	116	28	375	305	35	80	465	M30	40	350
		25 ~ 160	875					45		70		48.5	14										350
8	NGW 82	14 ~ 22.5	976.5	590	634	280	280	55	120	85	160	59	16	127	32	440	350	45	86	510	M36	45	488
		25 ~ 160	976.5					50		85		53.5	14										460
9	NGW 92	14 ~ 22.5	1040	660	721	315	315	60	130	105	165	64	18	137	32	475	385	45	70.5	570	M36	45	607
		25 ~ 160	1020					55		85		59	16										577
10	NGW 102	14 ~ 22.5	1144	745	800	355	355	65	150	105	200	69	18	158	36	525	425	50	78	645	M42	50	895
		25 ~ 160	1144					60		105		64	18										895
11	NGW 112	14 ~ 22.5	1222	840	891	400	400	75	170	115	200	79.5	20	179	40	580	480	50	73	740	M42	55	1120
		25 ~ 160	1212					65		105		69	18										1075
12	NGW 122	14 ~ 22.5	1385	950	1013	450	450	85	190	125	240	90	22	200	45	680	560	60	73	820	M48	60	1733
		25 ~ 160	1375					75		115		79.5	20										1538

三级减速器型式、尺寸见下图及表 3



机座号	型号规格	公称传动比 i_0	外形中心高					轴伸								地脚尺寸								质量 kg
			L	B	H	H ₀	R	d	D	l ₁	l ₂	t ₁	b ₁	t ₂	b ₂	L ₁	L ₂	L ₃	L ₀	B ₁	d ₁	h		
mm																								
7	NGW 73	180 - 2000	973.5	535	574	250	250	30	110	55	140	33	8	116	28	375	305	35	80	465	M30	40	382	
8	NGW 83		1071	590	634	280	280	35	120	55	160	38	10	127	32	440	350	45	86	510	M36	45	505	
9	NGW 93		1137.5	660	721	315	315	40	130	70	165	43	12	137	32	475	385	45	70.5	570	M36	45	627	
10	NGW 103		1263	745	800	355	355	45	150	70	200	48.5	14	158	36	525	425	50	78	645	M42	50	962	
11	NGW 113		1359.5	840	891	400	400	50	170	85	200	53.5	14	179	40	580	480	50	73	740	M42	55	1163	
12	NGW 123		1504	950	1013	450	455	55	190	85	240	59	16	200	45	680	560	60	73	820	M48	60	1755	

减速器的承载能力

单级减速器高速轴许用输入功率 $P_1(Kw)$ 及低速轴许用输出扭矩 $TH(N.m)$

表 4

传动比代号	公称传动比	1		2		3		4		5		6		7		8		9		10		11		12		
		机座号	NGW11	NGW21	NGW31	NGW41	NGW51	NGW61	NGW71	NGW81	NGW91	NGW101	NGW111	NGW121	功率	TH(NM)	PKW	TH(NM)	PKW	TH(NM)	PKW	TH(NM)	PKW	TH(NM)	PKW	TH(NM)
1	2.8	600	19.1	843.4	26.4	1167	38.4	1697	52.5	2324	73.3	3285	102	4482	143	6326	198	8728	287	12760	391	1733.8	543	23575	750	32754
		750	23.5	831.6	32	1128	46.5	1638	64.5	2285	88.4	3128	121	4286	175	6188	238	8394	345	12170	477	16907	643	22732	910	33578
		1000	30.1	819.8	41.6	1098	58.74	1559	81.4	2167	112	2971	154	4070	221	5864	304	8041	440	11660	608	16152	819	21702	1152	30214
		1500	39.4	696.3	56.5	1000	81.5	1442	113	1991	157	2775	214	3785	307	5413	419	7394	603	10640						
2	3.15	600	20.6	1030	28.5	1422	40.6	2030	57.3	2844	80.7	4256	115	5707	160	7953	216	10758	309	15436	443	21545	619	30803	841	41315
		750	23.7	951.2	34.8	1383	49.5	1981	70.5	2795	100.8	4187	138	5502	193	7669	263	10464	375	14965	530	21025	754	30008	1024	40256
		1000	29.6	882.6	45.4	1353	63.3	1893	89.7	2667	127	3962	177	5256	246	7414	339	10111	482	14426	680	20241	964	28812	1311	38687
		1500	38.6	769.8	60	1196	89.4	1785	126	2501	170	3727	249	4992	345	6865	472	9395	668	13337						
3	3.55	600	19.9	1098	27.5	1520	38.8	2157	55.5	3030	78.1	4364	110	6090	154	8787	210	11601	298	18593	425	23203	603	33176	847	46915
		750	23	1020	33.9	1500	47.3	2108	68.3	2981	97.6	4286	134	5923	188	8287	255	11248	361	16093	518	22634	737	32391	1032	45709
		1000	28	921.8	43	1422	61.6	2059	87.9	2873	125	4129	171	5678	240	7943	328	10856	464	15514	666	21761	941	31038	1314	43698
		1500	37	817.9	57.3	1265	86.1	1922	123	2697	175	3854	240	5296	336	7424	456	10062	644	14357						
4	4	600	18.4	1138	25.3	1569	35.5	2236	50.4	3177	73.7	4590	103	6365	144	8875	198	12249	275	17318	389	24497	572	35029	793	49445
		750	22.7	1118	31.3	1549	43.8	2207	62	3128	92.4	4251	127	6257	175	8630	241	11905	333	16789	470	23703	700	34264	964	48249
		1000	23.9	931.6	40.7	1510	56.9	2148	79.7	3011	119	4364	162	6002	223	8267	306	11356	428	16181	604	22840	895	32852	1228	47768
		1500	35.2	872.8	52.6	1304	79.6	2010	112	2824	168	4099	226	5590	313	7728	428	10562	594	14965	828	20869				
5	4.5	600	15.1	1059	20.9	1471	30.3	2097	41.9	2981	62.4	4384	84.2	5923	118	8257	163	16122	233	16122	321	22859	485	33568	645	45307
		750	18.7	1049	25.8	1451	37.5	2069	51.2	2913	77.3	4276	103	5825	143	8012	198	11111	286	15828	391	22232	588	32548	788	44277
		1000	24.2	1020	33.5	1412	48.5	2010	66.9	2854	101	4187	134	5629	184	7757	254	10699	366	15191	503	21447	757	31411	1020	42859
		1500	34.7	971	47.8	1344	68.8	1902	91.4	2677	141	3903	189	5296	261	7335	359	10081	515	14229	710	20202	1050	29136		
6	5	600	11.2	863.0	18.1	1402	21	1598	32	2501	47.5	3776	72	5590	102	7885	141	10895	202	15426	281	21918	400	31842	555	43296
		750	13.1	814.0	21.4	1324	24.2	1491	37.4	2334	55.5	3530	89	5511	125	7698	172	10640	248	15181	342	21339	487	31009	645	40207
		1000	16.2	745.3	27.5	1265	29.8	1363	45.8	2138	67.5	3236	115	5345	161	7443	222	10268	319	14632	443	20741	629	30048	782	36677
		1500	21.4	657.0	35	1079	40	1216	61	1902	90	2864	163	5050	229	7080	315	9738	452	13808	624	19456	755	23565	1040	32460
7	5.6	600	9.9	853.2	14	1206	18.1	1559	28	2403	38.7	3403	52.6	4550	78.5	6767	108	9356	151	12984	217	18584	300	25968	400	34912
		750	11.5	804.1	17.3	1196	21.2	1461	33.4	2295	48.7	3373	64	4423	95.2	6570	134	9238	184	12700	264	18133	369	25517	488	34127
		1000	14.3	735.5	22.8	1177	26	1344	40.8	2099	60.5	3138	84	4335	123	6374	173	8944	238	12288	340	17485	476	24713	631	33048
		1500	18.7	647.2	32.4	1118	34.4	1187	54.4	1863	80	2775	118	4080	175	6031	245	8444	338	11660	482	16544	670	23212	840	29420

续表 4

传动比代号	公称传动比	1		2		3		4		5		6		7		8		9		10		11		12		
		机座号 型号 功率 扭距 n r/min	NGW11 P:KW T:NM	NGW21 P:KW T:NM	NGW31 P:KW T:NM	NGW41 P:KW T:NM	NGW51 P:KW T:NM	NGW61 P:KW T:NM	NGW71 P:KW T:NM	NGW81 P:KW T:NM	NGW91 P:KW T:NM	NGW101 P:KW T:NM	NGW111 P:KW T:NM	NGW121 P:KW T:NM												
8	6.3	600	8.2	794.3	11.6	1118	16.1	1559	23	2216	32.4	3168	43.5	4178	65.2	6286	90.3	8689	125	12062	178	17221	254	24468	326	32088
		750	10.2	794	14.4	1108	20	1540	28.5	2197	40.7	3138	54	4148	79.2	6110	111	8551	155	11915	215	16613	307	23683	402	31577
		1000	13.5	744.7	19	1098	24.3	1402	36.7	2128	52.3	3020	69.3	3991	102	5884	143	8267	198	11464	279	16161	396	22908	532	31381
		1500	17.6	676.7	27.2	1049	32.2	1245	50.5	1952	74.8	2883	99	3795	146	5609	204	7865	282	10876	395	15269	568	21849	736	28537
9	7.1	600	6.5	706.1	9.1	1000	12.7	1383	17.8	1961	25.7	2824	34.3	3746	51.2	5590	72	7865	98.4	10748	138	15269	201	21879	261	28930
		750	8	706.1	11.3	990.5	15.7	1373	22.1	1952	32.4	2805	42.5	3707	62.3	5443	87.6	7649	122	10630	171	15073	243	20996	314	27851
		1000	10.6	696.3	14.9	980.7	20.7	1353	29	1922	41.8	2716	54.8	3589	81.7	5354	112	7316	155	10160	217	14367	313	20310	405	26870
		1500	15.2	666.9	21.4	931.6	29.7	1294	41.6	1834	59.2	2560	77.5	3383	114	4992	160	6982	222	9679	310	13671	449	19437	578	25595
10	8	600	4.9	608.0	6.8	863.0	9.5	1196	13.1	1686	19.6	2471	26.3	3324	38.4	4845	54.1	6816	75.1	9473	104	13337	152	18907	204	25497
		750	6	680.0	8.5	853.2	11.8	1187	16.3	1677	24.7	2442	32.6	3295	47.6	4795	65.3	6580	90.8	9159	125	12896	189	18692	246	24615
		1000	8	598.2	11.2	843.4	15.9	1177	21.4	1657	32.5	2412	42	3168	61	4609	85.6	6472	119	8993	160	12366	237	17613	316	23683
		1500	11.7	588.4	16.4	823.8	22.2	1118	30.6	1569	46.3	2285	59.5	3001	86.4	4354	119	6188	165	8326	227	11699	339	16760	453	22555
11	9	600	3.6	490.3	4.7	666.9	6.5	921.8	9.8	1353	12.7	1844	20	2805	28.1	3874	36.8	5276	51.2	7316	77.6	10689	100	14377	155	21751
		750	4.4	490.3	5.8	666.9	8	921.8	12.2	1343	16	1834	24.7	2775	34.9	3844	45.6	5227	63.3	7247	94.7	10434	123	14112	191	21398
		1000	5.8	480.5	7.7	657.1	10.6	912.0	16.1	1324	21.1	1814	32.5	2746	44.7	3697	59	5070	81.9	7022	124	10268	154	13671	241	20310
		1500	8.6	470.7	11.2	647.2	15.5	892	23.2	1275	30.3	1736	46.7	2628	63.1	3481	82.5	4727	114	6531	169	9336	214	12258	343	19286
12	10	600	2.7	421.7	3.9	598.3	5.5	833.6	7.6	1177	10.8	1667	15	2403	21.7	3364	31.1	4756	43.7	6620	60	9307	85	13023	124	19398
		750	3.4	421.7	4.9	598.2	6.9	833.6	9.4	1167	13.6	1657	18.6	2383	26.8	3334	38.5	4707	54.1	6551	74.2	9199	102	12454	149	18642
		1000	4.5	421.7	6.4	588.3	9.0	823.8	12.4	1157	17.9	1638	24	2354	35.3	3295	49.2	4511	69	6266	94.5	8787	131	11994	190	17779
		1500	6.6	411.9	9.5	578.6	13.3	804.2	18.2	1128	25.5	1549	34.7	2226	50	3099	69.4	4246	97	5884	133	8238	183	11150	268	16691
13	11.2	600	2.0	353.0	2.8	500.1	4.1	715.9	5.6	990.5	7.9	1402	12.2	2108	16	2932	22.5	3962	32.6	5600	44	7806	68	11876	94.5	16524
		750	2.5	353.0	3.5	500.1	5.1	715.9	6.9	980.7	10	1393	15.1	2099	20	2913	27.8	3932	40.4	5551	54.7	7747	81	11346	113	15799
		1000	3.3	353.0	4.7	490.3	6.8	706.1	9.1	970.9	13.2	1373	19.9	2069	26	2873	36.6	3874	51.3	5286	69.3	7375	106	11023	142	14896
		1500	4.9	343.0	6.9	480.5	9.9	686.5	13.4	951.3	19.4	1344	28.1	1942	36.7	2599	51.5	3638	72	4943	97	6874	142	9846	200	13915
14	12.5	600	1.7	323.6	2.3	451.1	3	598.2	4.6	882.6	6.7	1265	10.1	1893	13.2	2530	18.5	3540	24.1	4766	36.8	7022	51	9003	73.8	13229
		750	2.1	313.8	2.9	441.3	3.8	598.2	5.8	882.6	8.4	1255	12.5	1873	16.4	2501	23	3511	30	4727	45.6	6963	64.7	8924	88.4	12670
		1000	2.8	313.8	3.9	441.3	5	588.4	7.6	872.8	11.1	1245	16.4	1844	21.6	2471	30.2	3462	39.2	4658	57.7	6610	81	8453	116	12415
		1500	4.1	313.8	5.7	441.3	7.3	578.6	11.1	853.2	16.2	1216	23.1	1726	30.5	2324	42.6	3256	55.2	4374	79.8	6090	112	7806	155	11101

两级减速器高速轴许用输入功率 $P_1(KW)$ 及低速轴许用输出扭矩 $TH(N.m)$ 见表 5

表 5

传动比代号	公称传动比	4		5		6		7		8		9		10		11		12	
		NGW42		NGW52		NGW62		NGW72		NGW82		NGW92		NGW102		NGW112		NGW122	
		P_1KW	$THNm$	P_1KW	$THNm$	P_1KW	$THNm$	P_1KW	$THNm$	P_1KW	$THNm$	P_1KW	$THNm$	P_1KW	$THNm$	P_1KW	$THNm$	P_1KW	$THNm$
1	14	600	2922	19.4	4266	27.8	5943	38.5	8296	53.3	11405	77.9	16348	107	23212	154	33931	218	46866
		750	2913	24	4256	34.5	5913	47.8	8238	66.2	11346	95.8	16250	133	23134	191	33735	271	46484
		1000	2893	31.9	4427	45	5757	63.3	8159	87.6	11258	126	16112	176	22869	250	33107	353	45591
2	16	600	2609	44.2	3903	66.3	5649	94.3	8120	128	10964	185	15661	257	22661	364	32166	571	44238
		750	2922	17.2	4276	24.6	5953	34.5	8296	47.3	11435	68.6	16387	95	23301	137	34019	194	46944
		1000	2903	21.4	4266	31.8	5933	42.8	8247	58.9	11376	84.9	16230	118	23212	170	33843	240	46739
3	18	600	2736	42.1	4187	58.7	5678	84.5	8130	115	11131	165	15759	230	22340	328	32676	459	44463
		750	2932	15.5	4276	21.7	5855	31.2	8277	43	11464	61.5	16426	86.2	23369	124	34088	174	47072
		1000	2922	19.3	4266	27	5855	39.2	8277	53.5	11405	77	16348	107	23212	154	33951	215	46974
4	20	600	2873	38.1	4207	53	5707	77	8179	105	11189	147.6	15661	208	22516	294	32568	414	44591
		750	2922	13.9	4286	19.2	5904	27.1	8277	38.7	11474	55.4	16426	77.1	23389	110	34088	154	47219
		1000	2913	17.3	4276	23.8	5855	33.9	8277	48.2	11435	68.9	16348	96.1	23301	138	34019	193	46925
5	22.4	600	2883	34.1	4217	46.9	5757	66.8	8179	94.7	11229	134.9	16005	187	22604	268	33039	372	45503
		750	2932	12.2	4286	17.6	5904	24.1	8326	34.3	11493	49.4	16426	68.1	23458	97.5	34215	140	47268
		1000	2922	15.3	4286	21.8	5855	30	8277	42.7	11454	60.9	16426	85	23369	122	34098	183	47072
6	25	600	2893	30.2	4227	43	5757	60.7	8228	84.1	11278	119	16112	166	22957	239	33490	341	45699
		750	2942	11.2	4295	15.8	5904	22	8326	29.8	11503	44.3	16426	61.9	23458	88.8	34274	127	47317
		1000	2922	18.4	4276	26.2	5855	36.5	8277	49.3	11415	73.1	16367	102	23301	147	33980	212	46876
7	28	600	2903	27.4	4246	39	5806	54.6	8277	73.3	11317	109	16191	152	23046	218	33617	310	46189
		750	2942	10	4305	14	5904	20.1	8326	27.4	11523	39.9	16514	55.6	23477	79.6	34323	113	47464
		1000	2932	12.5	4295	17.5	5904	25	8326	34.2	11493	49.6	16426	69.2	23458	99	34225	140	47268
8	31.5	600	2913	24.6	4246	34.7	5855	49.6	8277	67.5	11346	98.4	16299	136	23134	196	33735	279	46484
		750	2942	9	4315	12.6	5904	17.8	8326	24.7	11533	35.8	16534	49.7	23556	72.3	34363	102	47513
		1000	2932	14.9	4286	20.4	5855	29.4	8326	41	11464	58.9	16426	82.3	23369	118	34137	167	47362
9	35.5	600	2913	22.2	4266	44.1	5806	44.1	8326	61	11376	88.1	16289	123	23212	176	33843	250	46562
		750	2942	7.9	4315	11.1	5904	15.6	8326	22	11542	31.5	16554	44	23556	63	34402	90	47660
		1000	2932	13.1	4295	18.4	5904	19.7	8326	27.4	11523	39.4	16524	54.8	23477	78.6	34323	112	47562
10	40	600	2942	19.6	4276	28.5	5855	38.8	8277	54.3	11405	77.5	16250	109	23212	156	33941	221	46856
		750	2942	6.8	4315	9.5	5806	13.1	8179	19.3	11562	26.3	15965	36.4	23565	54	34127	75.1	41678
		1000	2942	8.5	4266	11.8	5757	16.3	8140	24	11513	32.6	15818	47.6	23497	65.3	32950	90.8	40305
11	45	600	2932	16.4	4119	22.2	5423	30.6	7610	46.3	11082	59.5	14406	86.4	21339	119	30008	165	16677
		750	2942	4.7	4334	6.5	4472	9.8	8006	12.7	8963	20	13485	28.1	18986	36.8	26380	51.2	32166
		1000	2932	5.8	3334	8	4472	12.2	6521	6	13327	24.7	13839	34.9	18839	45.6	26086	63.3	31921
1500	2305	11.2	3236	15.5	4325	23.2	6188	30.3	8424	46.7	12621	63.1	17064	82.5	23634	114	28763		

续表 5

传动比代号	公称传动比	4		5		6		7		8		9		10		11		12		
		NGW42		NGW52		NGW62		NGW72		NGW82		NGW92		NGW102		NGW112		NGW122		
		P _i /KW	T _H /Nm	P _i /KW	T _H /Nm	P _i /KW	T _H /Nm	P _i /KW	T _H /Nm	P _i /KW	T _H /Nm	P _i /KW	T _H /Nm	P _i /KW	T _H /Nm	P _i /KW	T _H /Nm	P _i /KW	T _H /Nm	P _i /KW
12	50	600	3.4	2481	4.5	3530	5.9	4570	9.5	7071	12.5	9934	18.2	13837	26.5	19545	36.3	28223	49.3	38246
		750	4.6	2481	5.6	3521	7.5	4550	11.8	7071	16	9934	22.6	13818	32.8	19358	45.1	28165	60	38246
13	56	600	2.7	2275	3.9	3256	5.5	4521	7.6	6374	10.6	8983	15	13023	21.7	18044	31.1	25890	43.7	35990
		750	3.4	2275	4.9	3256	6.9	4521	9.4	6374	13.6	8983	18.6	12915	26.8	17946	38.5	25890	54.1	35990
14	63	600	2.5	2295	3.6	3295	4.7	4325	7	6531	10	9189	13.2	12817	19.4	18250	28.3	26154	38.6	35304
		750	3.1	2295	4.4	3256	5.9	4325	8.7	6531	12.5	9189	16.5	12798	24.3	18250	35.3	26125	48	35255
15	71	600	2.1	2138	3.5	3020	5.1	4325	6.9	5943	8.7	8140	12	11376	16.5	16161	24.9	23909	33.1	31283
		750	2.7	2138	4.7	2962	6.8	4266	9.1	5884	13.2	8316	19.9	12533	26	17426	36.6	26096	51.3	31970
16	80	600	1.6	2020	2.4	2932	3.3	3834	4.8	5786	6.8	8140	9.6	11376	13.2	16171	19.8	23938	26.5	31381
		750	2.1	2020	3.3	2932	4.1	3834	6	5786	8.7	8140	12	11376	16.5	16161	24.9	23909	33.1	31283
17	90	600	1.5	2020	2.3	2932	2.8	3834	4.4	5786	6.4	8140	8.8	11376	12.2	16181	18.4	23948	23.2	31381
		750	1.9	2020	2.8	2932	3.6	3834	5.5	5786	7.9	8140	11	11376	15.3	16161	23	23928	29	31381
18	100	600	1.1	1736	1.7	2509	2.2	3413	3.3	5050	4.8	7061	6.6	9836	9	13867	13.7	20319	17.7	27164
		750	1.4	1736	2.1	2569	2.7	3413	4.2	5050	6	7061	8.3	9826	11.2	13857	17.1	20300	21.6	27066
19	112	600	0.8	1393	1.1	1893	1.7	2883	2.4	4001	3.4	5453	4.5	7561	6.7	11111	8.8	15171	13.2	23006
		750	1.1	1393	1.4	1893	2.1	2883	3	4001	4	5443	5.6	7561	8.4	11101	11	15161	16.4	23006
20	125	600	0.7	1206	0.9	1706	1.2	2471	1.9	3462	2.7	4913	3.8	6845	5.2	9640	7.5	13729	10	19780
		750	0.8	1206	1.2	1706	1.5	2471	2.3	3462	3.4	4903	4.8	6845	6.5	9630	9.4	13720	12.3	19780
21	140	600	0.5	1010	0.7	1442	1.1	2275	1.7	2913	2.5	4089	3.8	8090	5.5	11533	8.1	17358	11.1	23006
		750	0.6	1010	0.9	1442	1.3	2275	1.9	2913	2.5	4089	3.6	8081	6.9	11523	10	17358	13.4	23006
22	160	600	0.4	912.0	0.6	1304	0.8	1942	1.2	2609	1.6	3658	2.1	4894	3.2	7257	4.6	10336	6.6	15455
		750	0.5	912.0	0.7	1304	1.0	1942	1.5	2609	2	3648	2.6	4894	4	7247	5.7	10326	8.3	15455
		1500	1	922.2	1.4	1294	2.1	1922	2.8	2609	4.1	3638	5.2	4884	7.8	7228	11.4	10297	16.5	15455

三级减速器高速轴许用输入功率 $P_1(KW)$ 及低速轴许用输出扭矩 $TH(N.m)$ 见表 6

表 6

传动比代号	公称传动比	7		8		9		10		11		12	
		NGW73		NGW83		NGW93		NGW103		NGW113		NGW123	
		机座号	型号	机座号	型号	机座号	型号	机座号	型号	机座号	型号	机座号	型号
		n_1	功率	n_1	功率	n_1	功率	n_1	功率	n_1	功率	n_1	功率
		r/min	扭矩	r/min	扭矩	r/min	扭矩	r/min	扭矩	r/min	扭矩	r/min	扭矩
1	180	600 750 1000 1500	3.2 4 5.4 8.1	8374.9 8374.9 8374.9 8365.1	4.4 5.5 7.3 10.9	11611.1 11611.1 11601.3 11591.3	6.5 8.2 10.9 16.3	16671.3 16661.5 16651.7 16632.1	9 11.2 14.9 22.4	23614.4 23614.4 23565.4 23565.4	13.2 16.5 22 33	34646.9 34637.1 34607.7 34607.7	18.9 23.6 31.4 47.1
2	200	600 750 1000 1500	2.8 3.5 4.7 7	8374.9 8374.9 8374.9 8365.1	3.8 4.8 6.3 9.5	11620.9 11611.1 11611.1 11591.4	5.7 7.1 9.5 14.2	16671.3 16661.5 16651.7 16632.1	7.7 9.7 13.1 19.2	23614.4 23614.4 23565.1 23565.1	11.6 14.4 19.2 28.8	34656.7 34637.1 34617.5 34568.4	16.4 20.5 27.3 40.8
3	244	600 750 1000 1500	2.6 3.2 4.3 6.4	8374.9 8374.9 8374.9 8365.1	3.3 4.2 5.6 8.3	11620.9 11611.1 11611.1 11601.3	5 6.2 8.3 12.5	16671.3 16671.3 16661.5 16641.9	7.2 9.1 12 18.1	23614.4 23614.4 23614.4 23614.4	10 12.5 16.6 24.9	34656.7 34646.9 34627.3 34588.1	14.7 18.4 24.5 36.7
4	250	600 750 1000 1500	2.3 2.9 3.8 5.8	8374.9 8374.9 8374.9 8365.1	3.1 3.8 5.1 7.6	11620.9 11620.9 11611.1 11601.3	4.5 5.6 7.5 11.2	16681.1 16671.3 16671.3 16651.7	6.5 8.1 10.8 16.1	23653.6 23653.6 23614.4 23614.4	8.9 11.2 16.3 22.3	34666.5 34656.7 34637.1 34597.9	13 16.3 21.7 32.5
5	280	600 750 1000 1500	2.1 2.6 3.4 5.2	8384.7 8374.9 8374.9 8374.9	2.9 3.6 4.8 7.2	11620.9 11620.9 11611.1 11601.3	4.2 5.3 7.1 10.6	16681.1 16681.1 16671.3 16651.5	5.7 7.2 9.5 14.3	23653.6 23653.6 23614.4 23614.4	8.4 10.5 14 21	34666.5 34656.7 34646.9 34607.7	11.4 14 19 28.5
6	315	600 750 1000 1500	1.8 2.3 3.1 4.6	8384.7 8374.9 8374.9 8374.9	2.6 3.3 4.3 6.5	11620.9 11620.9 11611.1 11611.1	3.8 4.8 6.4 9.6	16681.1 16681.1 16671.3 16651.5	5.1 6.4 8.5 13	23653.6 23653.6 23653.6 23653.6	7.5 9.4 12.5 19	34676.3 34666.5 34666.5 34617.5	10.2 12.7 17 25.5
7	355	600 750 1000 1500	1.6 2 2.7 4	8384.7 8374.9 8374.9 8374.9	2.2 2.8 3.7 5.6	11620.9 11620.9 11620.9 11611.1	3.3 4.2 5.6 8.3	16681.1 16681.1 16671.3 16661.5	4.5 5.6 7.5 11.2	23692.9 23692.9 23653.6 23653.6	6.6 8.3 11 16.5	34676.3 34666.5 34656.7 34627.3	9.4 11.8 15.7 23.6
8	400	600 750 1000 1500	1.4 1.8 2.3 3.5	8384.7 8384.7 8374.9 8374.9	2 2.5 3.3 5	11630.7 11620.9 11630.9 11611.1	2.9 3.7 4.9 7.3	16681.1 16681.1 16681.1 16661.5	4 5 6.6 10	23692.9 23692.9 23653.6 23653.6	5.8 7.3 9.7 14.5	34686.1 34676.3 34666.5 34646.9	8.4 10.5 13.9 20.9
9	450	600 750 1000 1500	1.3 1.6 2.2 3.2	8384.7 8384.7 8384.7 8374.9	1.8 2.3 3.1 4.6	11630.7 11620.9 11620.9 11620.9	2.5 3.2 4.3 6.4	16681.1 16681.1 16681.1 16671.3	3.7 4.6 6.1 9.2	23692.9 23692.9 23692.9 23692.9	5.3 6.6 9 13.5	34686.1 34676.3 34666.5 34646.9	7.7 9.7 12.9 20.4
10	500	600 750 1000 1500	1.1 1.4 1.9 2.8	8384.7 8384.7 8384.7 8374.9	1.6 2 2.7 4	11630.7 11620.9 11620.9 11620.9	2.2 2.7 3.6 5.5	16386.9 16386.9 16386.9 16386.9	3.2 4 5.4 8.1	23692.9 23692.9 23692.9 23692.9	4.7 5.9 7.7 11.8	34686.1 34686.1 34676.3 34656.7	6.6 8.3 11 16.5
11	560	600 750 1000 1500	0.84 1.05 1.4 2.1	6737.2 6727.4 6727.4 6717.6	1.1 1.4 1.8 2.8	9228.1 9179.0 9179.0 9179.0	1.7 2.1 2.8 4.1	13847.0 13847.0 13847.0 13798.0	2.3 3 4 6	19603.5 19603.5 19603.5 19603.5	3.4 4 5.4 8.1	27252.7 27203.6 27203.6 27105.6	4.5 5.6 7.5 11.3

续表 6

传动比代号	公称传动比	机座号		7		8		9		10		11		12	
		型号		NGW73		NGW83		NGW93		NGW103		NGW113		NGW123	
		n_1 r/min	功率 扭矩	P ₁ KW	T _H Nm	P ₁ KW	T _H Nm	P ₁ KW	T _H Nm	P ₁ KW	T _H Nm	P ₁ KW	T _H Nm	P ₁ KW	T _H Nm
12	630	600	0.79	7080.4	1.1	9993.0	1.4	13905.8	2.2	20025.2	3.1	28370.6	4.2	28432.3	
		750	1	7080.4	1.3	9993.0	1.8	13905.8	2.8	19976.2	3.8	28360.8	5.3	38422.5	
		1000	1.32	7080.4	1.8	9993.0	2.4	13905.8	3.7	19917.3	5.1	28360.8	7.0	38422.5	
13	710	1500	2	7080.4	2.7	9983.2	3.6	13896.0	5.6	19868.3	7.7	28351.0	10.6	38393.0	
		600	0.65	6541.0	0.93	9247.7	1.2	13395.9	1.9	18662.1	2.7	26674.1	3.8	37098.6	
		750	0.81	6541.0	1.2	9247.7	1.5	13395.9	2.3	18662.1	3.4	26674.1	4.8	37098.6	
14	800	1000	1.1	6531.2	1.6	9198.6	2	13180.1	3.1	18662.1	4.5	26674.1	6.3	36931.8	
		1500	1.6	6511.6	2.3	9198.6	3	12964.4	4.7	18662.1	6.8	26625.1	9.6	36931.8	
		600	0.58	6541.0	0.84	9247.7	1.1	12866.3	1.64	18397.3	2.4	26281.8	3.3	35696.2	
15	900	750	0.74	6541.0	1	9247.7	1.3	12866.3	2	18348.2	3	26281.8	4.1	35696.2	
		1000	0.97	6541.0	1.4	9247.7	1.8	12866.3	2.7	18348.2	4.3	26272.0	5.5	35696.2	
		1500	1.5	6541.0	2.1	9237.9	2.7	12866.3	4.1	18348.2	6	26262.0	8.3	35676.6	
16	1000	600	0.48	6129.2	0.7	8718.1	0.98	12866.3	1.7	17671.6	2	24712.7	2.9	35049.0	
		750	0.6	6119.4	0.9	8718.1	1.2	12866.3	1.7	17671.6	2.5	24712.7	3.6	35049.0	
		1000	0.79	6119.4	1.2	8718.1	1.6	12866.3	2.3	17671.6	3.3	24614.7	4.7	34862.6	
17	1120	1500	1.2	6109.5	1.7	8659.3	2.5	12866.3	3.4	17671.6	4.9	24614.7	7.1	34862.6	
		600	0.4	5805.5	0.57	8198.4	0.77	11405.1	1.1	16220.2	1.7	24026.3	2.3	31508.8	
		750	0.5	5805.5	0.71	8198.4	0.97	11405.1	1.38	16220.2	2.1	24026.3	3.8	31508.8	
18	1250	1000	0.66	5805.5	0.96	8198.4	1.3	11405.1	1.84	16220.6	2.8	24026.3	3.8	31508.8	
		1500	1	5805.5	1.4	8198.4	1.9	11405.1	2.75	16220.2	4.3	24016.5	5.7	31489.2	
		600	0.37	5805.5	0.54	8198.4	0.71	11405.1	1.02	16220.2	1.6	24036.3	2	31508.8	
19	1400	750	0.46	5805.5	0.67	8198.4	0.89	11405.1	1.28	16220.2	2	24026.3	2.5	31508.8	
		1000	0.62	5805.5	0.88	8198.4	1.2	11405.1	1.71	16220.6	2.7	24026.3	3.3	31508.8	
		1500	0.93	5805.5	1.3	8198.4	1.8	11405.1	2.65	16220.2	4.1	24016.5	4.9	31489.2	
20	1600	600	0.28	5021	0.4	7080.4	0.53	9865.5	0.75	11130.6	0.94	15219.9	1.1	23143.7	
		750	0.35	5021	0.5	7080.4	0.67	9865.5	0.94	13935.3	1.2	20388.0	1.4	26595.6	
		1000	0.46	5021	0.67	7080.4	0.95	9865.5	1.3	13935.3	1.5	20388.0	1.8	26595.6	
21	1800	1500	0.69	5021	1	7070.6	1.3	9855.7	1.9	13866.6	2.9	20378.2	3.6	26595.6	
		600	0.2	4001.1	0.27	5462.3	0.36	7590.4	0.56	11130.6	0.75	15219.9	1.1	23143.7	
		750	0.25	4001.1	0.33	5462.3	0.45	7590.4	0.7	11130.6	0.94	15219.9	1.4	23143.7	
22	2000	1000	0.34	4001.1	0.45	5462.3	0.65	7590.4	0.94	11130.6	1.25	15219.9	1.9	23143.7	
		1500	0.51	4001.1	0.67	5462.3	0.9	7590.4	1.4	11120.7	1.88	15219.9	2.9	23143.7	
		600	0.16	3481.4	0.23	4922.9	0.31	6864.7	0.43	9669.4	0.64	14121.6	0.84	19819.2	
23	2200	750	0.2	3481.4	0.28	4922.9	0.39	6864.7	0.54	9669.4	0.8	14121.6	1.1	19819.2	
		1000	0.26	3471.6	0.38	4922.9	0.52	6854.8	0.72	9669.4	1.07	14121.6	1.4	19819.2	
		1500	0.39	3471.6	0.57	4922.9	0.77	6854.8	1.08	9649.7	1.6	14121.6	2.1	19809.4	
24	2400	600	0.12	2922.4	0.16	4099.2	0.23	5805.5	0.32	8100.3	0.47	11562.0	0.69	17122.4	
		750	0.14	2922.4	0.21	4099.2	0.29	5805.5	0.4	8100.3	0.59	11562.0	0.86	17122.4	
		1000	0.19	2922.4	0.27	4099.2	0.39	5805.5	0.53	8100.3	0.79	11562.0	1.1	17122.4	
25	2600	1500	0.29	2922.4	0.41	4099.2	0.58	5805.5	0.8	8090.5	1.19	11562.0	1.7	17122.6	
		600	0.1	2618.4	0.13	3657.9	0.17	4922.9	0.27	7286.3	0.39	10375.4	0.57	15553.4	
		750	0.12	2618.4	0.17	3657.9	0.21	4922.9	0.33	7286.3	0.49	10375.4	0.71	15553.4	
26	2800	1000	0.16	2618.4	0.22	3657.9	0.28	4922.9	0.44	7286.3	0.65	10375.4	0.95	15553.4	
		1500	0.24	2618.4	0.33	3657.9	0.43	4913.1	0.66	7266.7	0.98	10375.4	1.4	15553.4	

减速器的选用方法

(一) 选用NGW型行星减速器时, 应根据使用条件按下式计算:

$$P_x = P_s K_1 K_2 \text{ 或 } T_x = T_s K_1 K_2$$

式中 P_x ——许用输入功率kw; P_s ——实际输入功率kw;

T_x ——许用输出扭矩N.m; T_s ——实际输出扭矩N.m;

K_1 ——使用系数见表8

K_2 ——与润滑有关的系数, 当减速器采用循环润滑时

$K_2=1$, 当减速器采用油池润滑时 K_2 推荐值见表9

根据计算的 P_x 或 T_x 和其它已知条件按表5、表7选用。所选用减速器应满足 $P_x \leq P_1$ 或 $T_x \leq T_H$

使用系数 K_1

表8

每日工作时间 (小时)		<3	3-6	6-10	10-24
工作类型		中型	重型	特重型	连续型
负荷性质	平稳无冲击	0.8	0.9	1	1.12
	中等冲击	1	1.12	1.25	1.4
	强烈冲击	1.4	1.6	1.8	2

注: ①表中 K_1 值仅适用于电动机或汽轮机驱动;

②当用多缸发动机驱动时, 表中 K_1 值提高20%。

采用油池润滑时的系数 K_2

表9

圆周速度V m/s	单级减速器		两级减速器		三级减速器
	间断工作	连续工作	间断工作	连续工作	间断及连续工作
≤ 2.5	1	1	1	1	1
$> 2.5-3.5$	1	1.15	1	1.1	1
$> 3.5-5$	1.05	1.2	1	1.15	1
$> 5-7$	1.1	1.3	1.05	1.2	
$> 7-10$	1.15	1.4	1.1	1.3	

注: 两级、三级减速器的圆周速度系指高速级而言。

(二) NGW型行星减速器的最大许用尖峰负荷为许用负荷能力的2.5倍, 当按上述方法所选减速器, 其实际尖峰负荷超过许用值时, 可按 $1/2.5$ 的实际尖峰负荷 (即 $\frac{P_{max}}{2.5}$ 或 $\frac{T_{max}}{2.5}$) 另选。

(三) 当调整轴的转数低于600转/分时, 按 n_1-600 转/分的低速轴许用扭矩选用。

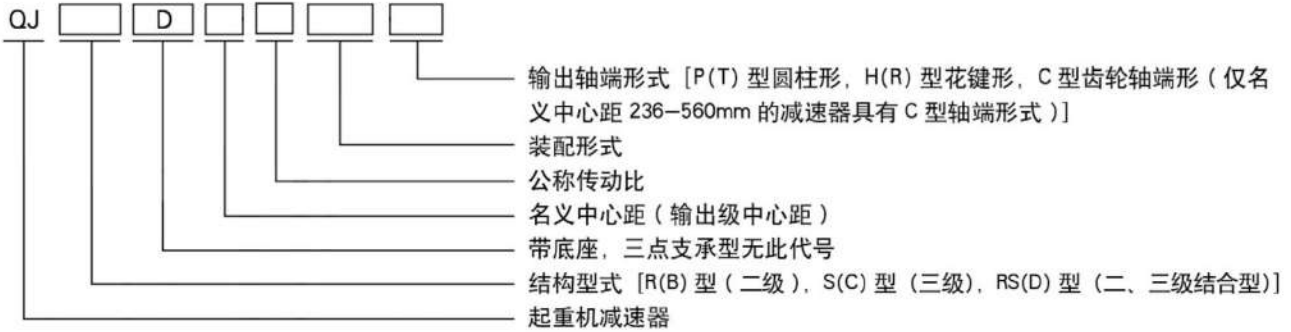
(四) NGW型行星齿轮减速器承受轴端负荷时, 应另加支撑。

QJ 系列中硬齿面圆柱齿轮减速器

一、概述

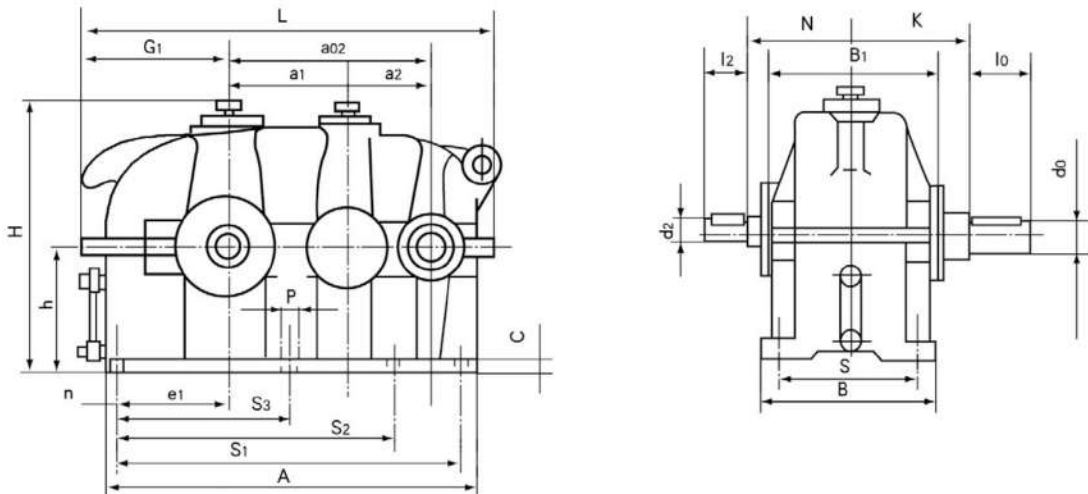
起重机减速器 QJ 型系列，分为带底座 (JB/T8905.2-1999) 和三支点支承型 (JB/T8905.1-1999) 两种，广泛用于 50 吨以下各类起重机的运行机构。适用于运输、冶金、矿山、石油、化工、建筑和轻工业等各种机械设备上的传动机构。本系列减速器可用于正反向运转，输入转速不大于 1000r/min，工作环境温度 $-40 \sim +45^{\circ}\text{C}$ 。

二、型号说明



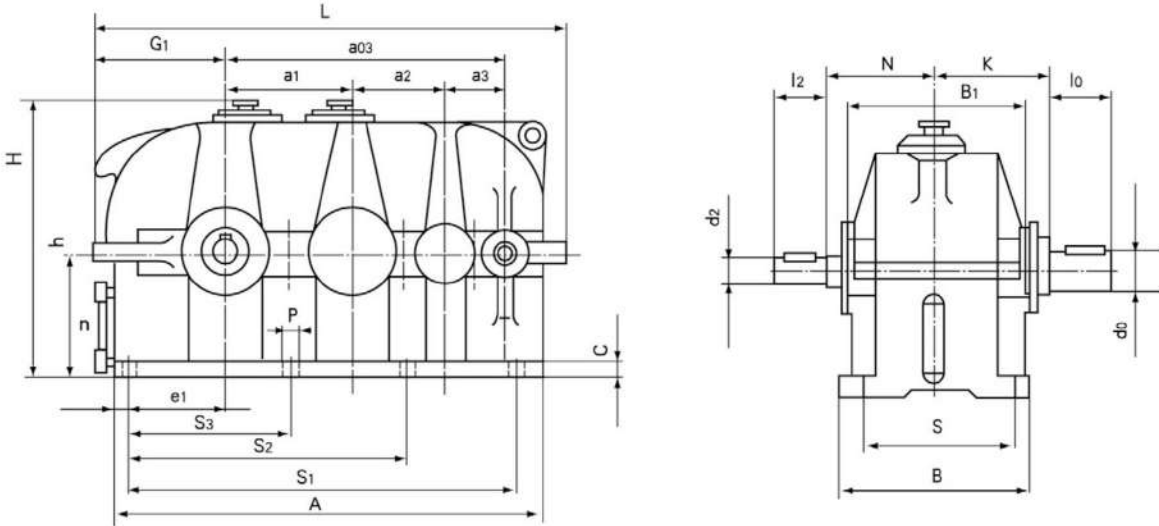
三、外型及尺寸表

QJR-D(QJB-D)减速器外型及尺寸表



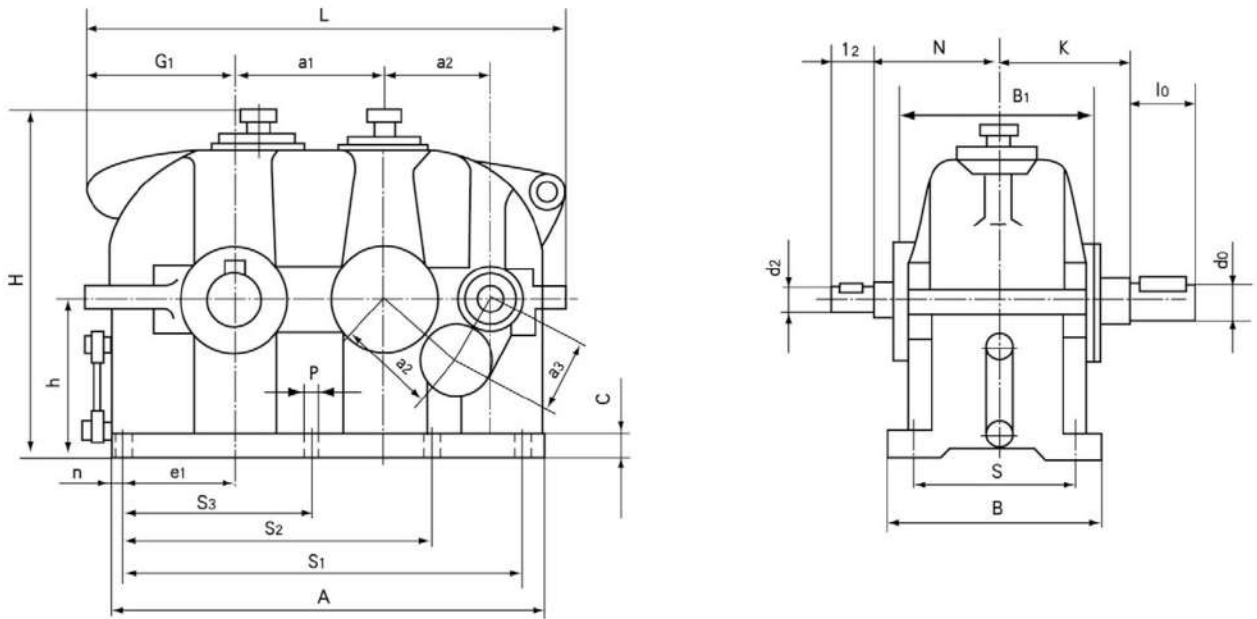
名义中心距 a_1	a_2	a_{02}	外形尺寸			中心高 h	输入轴端					地脚安装尺寸						质量 kg						
			L	H	B		N	$d_2(r_6)$	l_2	b_2	t_2	S	S_1	S_2	S_3	C	P		孔数 (个)	A	B	n	G_1	e_1
140	100	240	494	305	220	140	120	22	50	6	24.5	175	380		190	22	18	6	430	190	25	172	115	85
170	118	288	577	365	250	170	135	28	60	8	31	205	460		230	25	18	6	513	215	27	197	138	115
1200	140	340	664	425	270	200	180	32	80	10	35	230	550		275	25	18	6	600	250	25	222	165	168
236	170	406	796	497	330	236	210	38	80	10	41	280	660		330	28	23	6	716	300	30	265	195	300
280	200	480	925	585	360	280	235	48	110	14	51.5	310	780		390	30	23	6	845	340	33	303	230	520
335	236	571	1100	695	430	335	255	55	110	16	59	370	940		450	35	27	6	1006	400	35	362	280	1050
400	280	680	1380	830	510	400	285	65	140	18	69	450	1100		550	40	27	6	1195	490	50	422	325	1270
450	315	765	1462	930	590	450	310	80	170	22	85	490	1240	1000	600	40	33	8	1350	550	55	481	370	1700
500	355	855	1622	1030	640	500	350	90	170	25	95	540	1385	1120	670	45	33	8	1510	620	60	531	415	2800
560	400	960	1822	1160	710	560	385	100	210	28	106	600	1550	1250	750	50	39	8	1690	690	70	596	460	4155
630	450	1080	2037	1300	770	630	425	110	210	28	116	650	1750	1410	850	55	39	8	1905	770	80	666	520	5375
710	500	1210	2278	1460	860	710	450	120	210	32	127	740	1960	1580	950	60	45	8	2130	868	85	744	585	7125
800	560	1360	2538	1640	980	800	490	130	250	32	137	830	2195	1770	1060	65	45	8	2390	980	100	824	650	8000
900	630	1530	2860	1840	1100	900	540	150	250	36	158	950	2480	2000	1200	70	52	8	2700	1130	110	930	740	12750
1000	710	1710	3200	2040	1200	1000	610	170	300	40	179	1050	2750	2220	1320	75	52	8	3020	1220	135	1040	815	16875

QJS-D(QJC-D)减速器外型及尺寸表



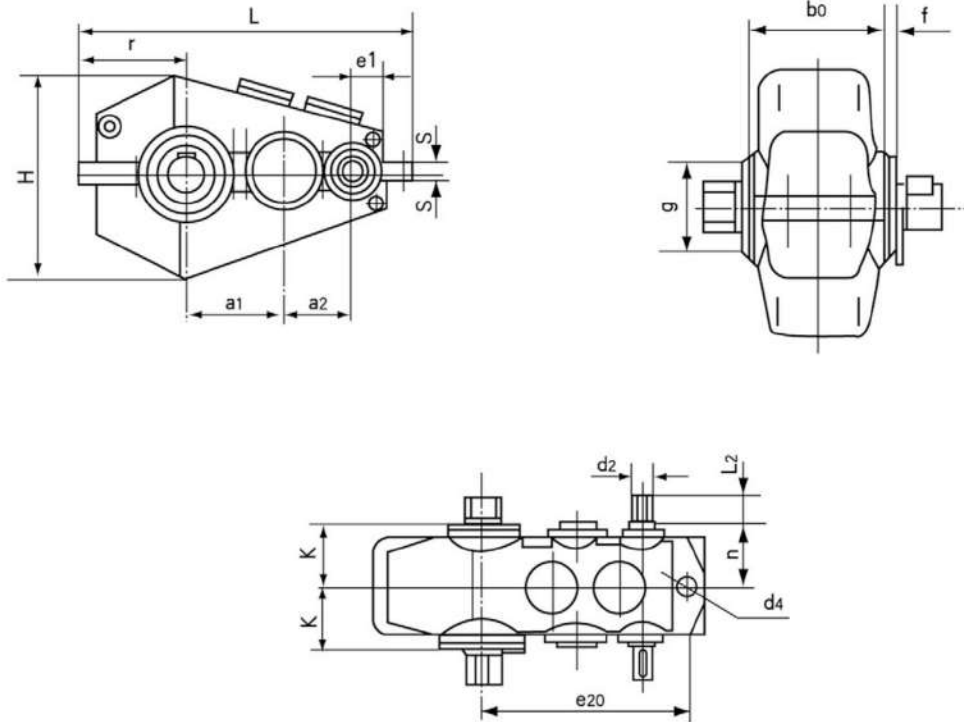
名义中心距a1	a2	a3	a03	外形尺寸			中心高h	输入轴端					地脚安装尺寸							A	B1	n	G1	e1	质量kg
				L	H	B		N	d2	l2	b2	t2	S	S1	S2	S3	C	P	孔数(个)						
140	100	71	311	560	305	220	140	120	18	40	6	20.5	175	450		200	22	18	6	496	190	25	172	117	93
170	118	85	373	652	365	250	170	135	22	50	6	24.5	205	535		235	25	18	6	588	215	27	197	138	130
1200	140	100	440	750	425	275	200	180	28	60	8	31	230	635		275	25	18	6	686	250	25	222	165	210
236	170	118	524	896	497	330	236	210	32	80	10	35	280	750		330	28	23	6	816	300	30	265	195	370
280	200	140	620	1045	585	360	280	235	38	80	10	41	310	900		390	30	23	6	965	310	33	303	230	810
335	236	170	741	1245	695	430	335	255	45	110	14	48.5	370	1050	750	450	35	27	8	1151	400	35	362	280	1205
400	280	200	880	1461	830	510	400	285	50	110	14	53.5	450	1270	900	550	40	27	8	1367	490	50	422	325	1775
450	315	224	989	1651	930	590	450	310	55	110	16	59	490	1425	1000	600	40	33	8	1539	550	55	481	370	1900
500	355	250	1105	1832	1030	640	500	350	60	140	18	64	540	1600	1120	670	45	33	8	1720	620	60	531	415	3125
560	400	280	1240	2062	1160	710	560	385	70	140	20	74.5	600	1780	1250	750	50	39	8	1930	690	70	593	460	4910
630	450	315	1395	2307	1300	770	630	425	80	170	22	85	650	2010	1410	850	55	39	8	2175	770	80	666	520	6160
710	500	355	1565	2583	1460	860	710	450	90	170	25	95	740	2265	1580	950	60	45	8	2435	868	85	744	585	8000
800	560	400	1760	2883	1640	980	800	490	100	210	28	106	830	2535	1770	1060	65	45	8	2735	980	100	824	650	8875
900	630	450	1980	3240	1840	1100	900	540	110	210	28	116	950	2860	2000	1200	70	52	8	3080	1130	110	930	740	13750
1000	710	500	2210	3620	2040	1200	1000	610	130	250	32	137	1050	3170	2220	1320	75	52	8	3440	1220	135	1040	815	18500

QJRS-D(QJD-D)减速器外型及尺寸表



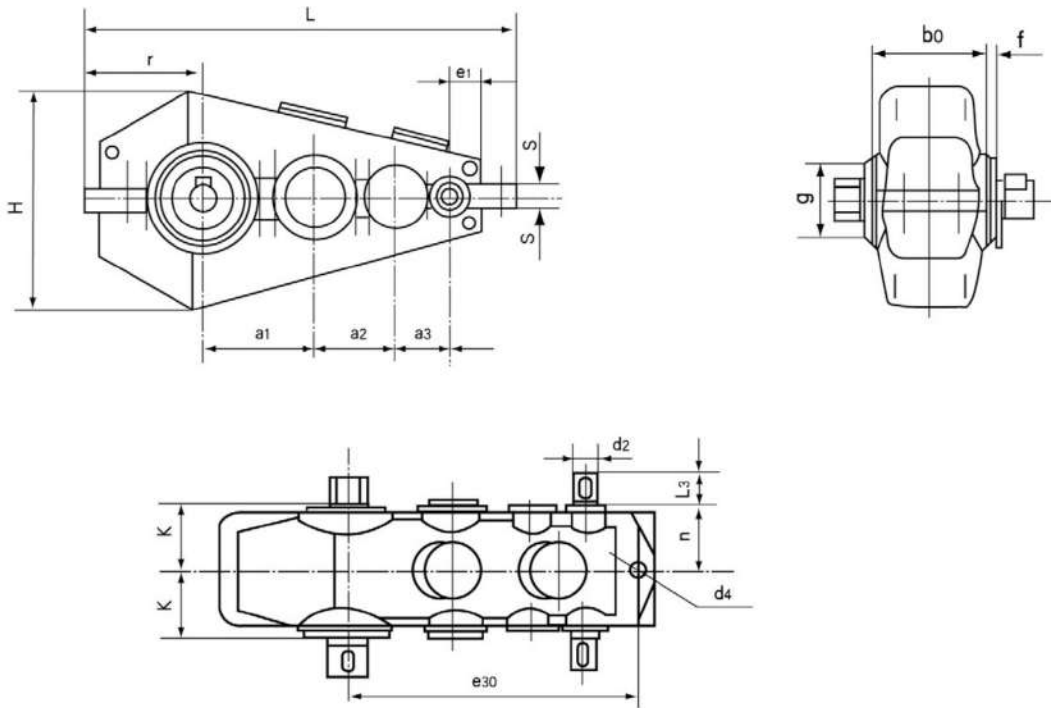
名义中心距 a1	a2	a3	外形尺寸			中心高 h	输入轴端					地脚安装尺寸							A	B1	n	G1	e1	质量 kg
			L	H	B		N	d2	l2	b2	t2	S	S1	S2	S3	C	P	孔数 (个)						
140	100	71	494	305	220	140	120	18	40	6	20.5	175	380		190	22	18	6	430	190	25	172	115	85
170	118	85	577	365	250	170	135	22	50	6	24.5	205	460		230	25	18	6	513	215	27	197	138	122
1200	140	100	664	425	270	200	180	28	60	8	31	230	550		275	25	18	6	600	250	25	222	165	194
236	170	118	796	497	330	236	210	32	80	10	35	280	660		330	28	23	6	716	300	30	265	195	338
280	200	140	925	585	360	280	235	38	80	10	41	310	780		390	30	23	6	845	340	33	303	230	752
335	236	170	1100	695	430	335	255	45	110	14	48.5	370	940		450	35	27	6	1006	400	35	362	280	1087
400	280	200	1380	830	510	400	285	50	110	14	53.5	450	1100		550	40	27	6	1195	490	50	422	325	1356
450	315	224	1462	930	590	450	310	55	110	16	59	490	1240	1000	600	40	33	8	1350	550	55	481	370	1775
500	355	250	1622	1030	640	500	350	60	140	18	64	540	1390	1120	670	45	33	8	1510	620	60	531	415	2975
560	400	280	1872	1160	710	560	385	70	140	20	74.5	600	1550	1250	750	50	39	8	1690	690	70	596	460	4388
630	450	315	2037	1300	770	630	425	80	170	22	85	650	1750	1410	850	55	39	8	1905	770	80	666	520	5687
710	500	355	2278	1460	860	710	450	90	170	25	95	740	1960	1580	950	60	45	8	2130	868	85	744	585	7443
800	560	400	2538	1640	980	800	490	100	210	28	106	830	2195	1770	1060	65	45	8	2390	980	100	824	650	8375
900	630	450	2860	1840	1100	900	540	110	210	28	116	950	2480	2000	1200	70	52	8	2700	1130	110	930	740	13500
1000	710	500	3200	2040	1200	1000	610	130	250	32	137	1050	2750	2220	1320	75	52	8	3020	1220	135	1040	815	18000

QJR(QJB)减速器外型及尺寸表



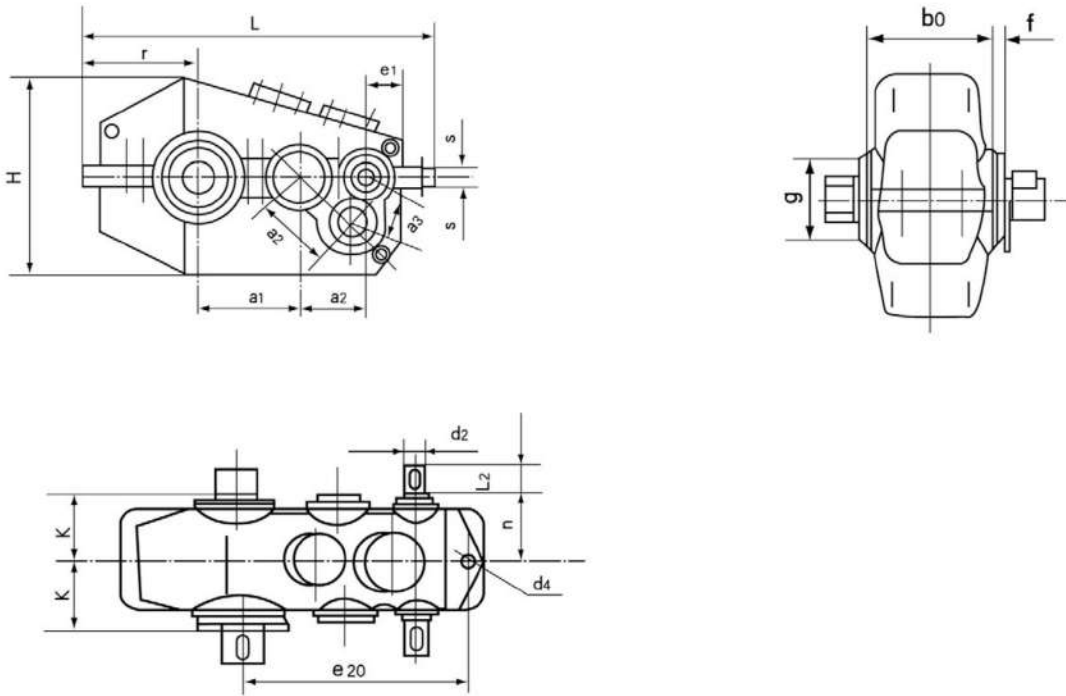
名义中心距 a1	a2	输入轴端				L	H	n	K	b_0 0 -0.5	f +0.1 0	g h9	d4	e20	S	r	e1	质量 kg
		d2	L2	b2	t2													
140	100	22	50	6	24.5	505	320	120	130	190	16	130	12	320	12	170	50	85
170	118	28	60	8	31	600	386	135	140	215	18	150	15	380	14	202	60	122
200	140	32	80	10	35	707	455	180	195	250	20	170	18	450	17	232	70	194
236	170	38	80	10	41	828	518	210	225	300	20	200	18	530	17	272	85	338
280	200	48	110	14	51.5	974	584	235	250	335	25	240	22	630	22	314	100	752
335	236	55	110	16	59	1156	735	255	280	400	25	270	26	750	27	375	120	1087
400	280	65	140	18	69	1387	867	285	340	475	30	320	33	900	27	447	140	1356
450	315	80	170	22	85	1547	990	310	365	530	30	360	33	1000	32	506	160	1775
500	355	90	170	25	95	1720	1130	350	410	600	40	400	39	1120	32	554	180	2975
560	400	100	210	28	106	1922	1270	385	445	670	40	430	39	1250	37	626	200	4388
630	450	110	210	28	116	2156	1380	425	495	750	40	480	45	1400	37	704	225	5687
710	500	120	210	32	127	2433	1540	450	565	850	50	530	45	1600	42	781	250	7443
800	560	130	250	32	137	2739	1712	490	615	950	50	580	52	1800	42	880	280	8375
900	630	150	250	36	158	3043	1910	540	670	1060	50	650	62	2000	47	987	320	13500
1000	710	170	300	40	179	3381	2150	610	740	1180	60	720	70	2240	55	1074	360	18000

QJS(QJC)减速器外型及尺寸表



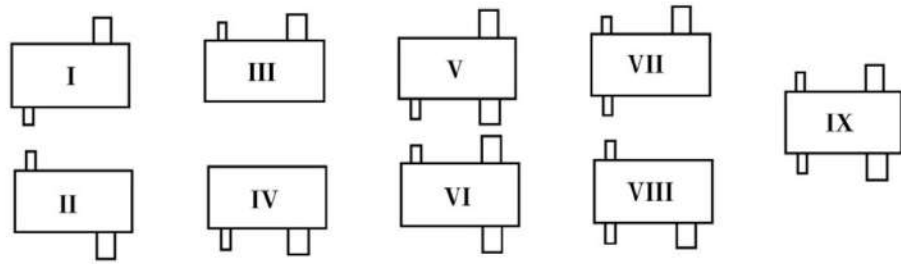
名义 中心距 a1	a2	a3	输入轴端				L	H	n	K	b ₀ 0 -0.5	f +0.1 0	g h9	d4	e30	S	r	e1	质量 kg
			d2	L2	b2	t2													
140	100	71	18	40	6	20.5	567	320	120	130	190	16	130	12	380	12	170	40	80
170	118	85	22	50	6	24.5	673	386	135	140	215	18	150	15	450	14	202	48	118
200	140	100	28	60	8	31	793	455	180	195	250	20	170	18	530	17	232	56	210
236	170	118	32	80	10	35	928	518	210	225	300	20	200	18	630	17	272	67	320
280	200	140	38	80	10	41	1024	584	235	250	335	25	240	22	750	22	314	80	430
335	236	170	45	110	14	48.5	1301	735	255	280	400	25	270	26	900	27	375	95	810
400	280	200	50	110	14	53.5	1559	867	285	340	475	30	320	33	1060	27	447	112	1170
450	315	224	55	110	16	59	1736	990	310	365	530	30	360	33	1180	32	506	125	1750
500	355	250	60	140	18	64	1930	1130	350	410	600	40	400	39	1320	32	554	140	2300
560	400	280	70	140	20	74.5	2162	1270	385	445	670	40	430	39	1500	37	626	160	3500
630	450	315	80	170	22	85	2426	1380	425	495	750	40	480	45	1700	37	704	180	4375
710	500	355	90	170	25	95	2738	1540	450	565	850	50	530	45	1900	42	781	200	5870
800	560	400	100	210	28	106	3084	1712	490	615	950	50	580	52	2120	42	880	225	8000
900	630	450	110	210	28	116	3423	1910	540	670	1060	50	650	62	2360	47	987	250	11250
1000	710	500	130	250	32	137	3804	2150	610	740	1180	60	720	70	2650	55	1074	280	14600

QJRS(QJD)减速器外型及尺寸表



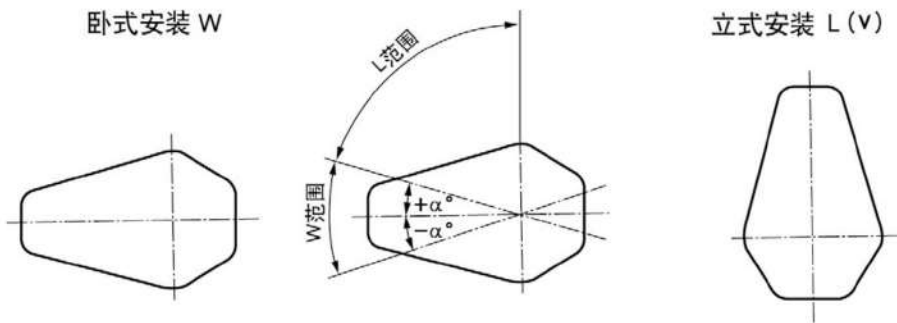
名义 中心距 a1	a2	a3	输入轴端				L	H	n	K	b0 0 -0.5	f +0.1 0	g h9	d4	e20	S	r	e1	质量 kg
			d2	L2	b2	t2													
140	100	71	18	40	6	20.5	505	298	120	130	190	16	130	12	320	12	170	50	80
170	118	85	22	50	6	24.5	600	375	135	140	215	18	150	15	380	14	202	60	117
200	140	100	28	60	8	31	707	440	180	195	250	20	170	18	450	17	232	70	230
236	170	118	32	80	10	35	828	500	210	225	300	20	200	18	530	17	272	85	355
280	200	140	38	80	10	41	974	562	235	250	335	25	240	22	630	22	314	100	475
335	236	170	45	110	14	48.5	1156	710	255	280	400	25	270	26	750	27	375	120	810
400	280	200	50	110	14	53.5	1387	836	285	340	475	30	320	33	900	27	447	140	1160
450	315	224	55	110	16	59	1547	980	310	365	530	30	360	33	1000	32	506	160	1760
500	355	250	60	140	18	64	1720	1060	350	410	600	40	400	39	1120	32	554	180	2270
560	400	280	70	140	20	74.5	1922	1240	385	445	670	40	430	39	1250	37	626	200	3610
630	450	315	80	170	22	85	2156	1370	425	495	750	40	480	45	1400	37	704	225	4130
710	500	355	90	170	25	95	2433	1530	450	565	850	50	530	45	1600	42	781	250	6130
800	560	400	100	210	28	106	2739	1691	490	615	950	50	580	52	1800	42	880	280	8250
900	630	450	110	210	28	116	3043	1900	540	670	1060	50	650	62	2000	47	978	320	11500
1000	710	500	130	250	32	137	3381	2070	610	740	1180	60	720	70	2240	55	1074	360	15000

四、装配型式及安装型式



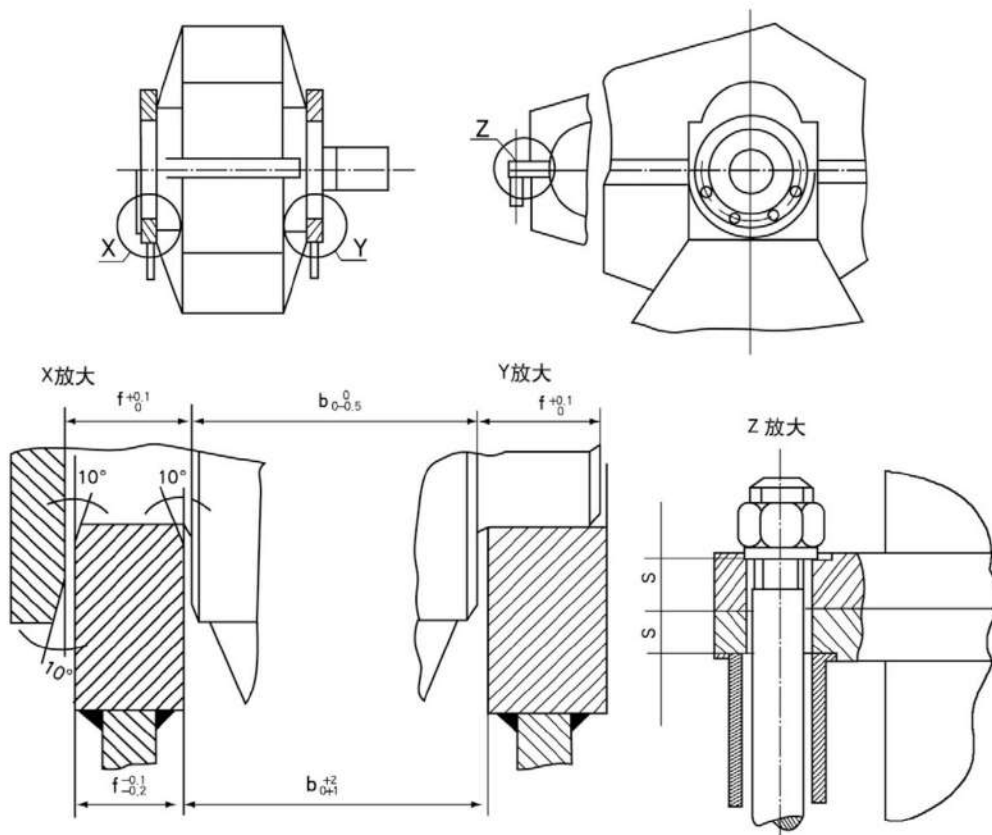
QJR、QJS、QJRS型安装型式：卧式W或立式L(v)。

在偏转角 $\pm\alpha^\circ$ 范围内，为卧式安装，L范围内为立式安装。



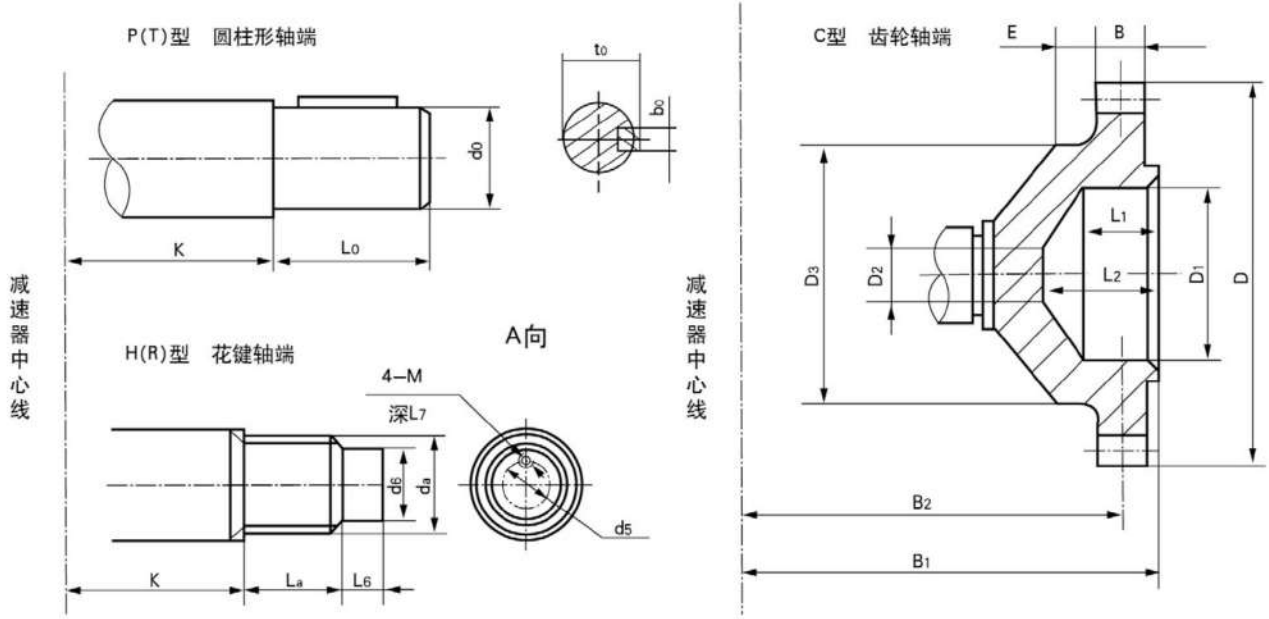
注： α 角的度数与传动比有关，当减速器倾斜 α 角时，应保证使中间级大齿轮沾油1-2个齿高度。

QJR、QJS、QJRS型为三支点支承型式。



减速器三支点支承型式

五、输出轴端型式及尺寸表



名义中心距	P型					C型										H型							
	\$d_0\$	\$L_0\$	\$b_0\$	\$t_0\$	\$m \times z\$	\$D\$	\$D_1\$ (H7)	\$D_2\$	\$D_3\$	\$B_1\$	\$B_2\$	\$B\$	\$E\$	\$L_1\$	\$L_2\$	\$m \times z\$	\$d_a\$ (h6)	\$L_a\$	\$d_5\$	\$M\$	\$d_6\$ (k6)	\$L_6\$	\$L_7\$
140	48	82	14	51.5												\$3 \times 15\$	48	30	25	6	40	20	12
170	55	82	16	59												\$3 \times 18\$	57	30	30	6	50	25	12
200	65	105	18	69												\$3 \times 22\$	69	35	40	8	60	30	16
236	80	130	22	85	\$3 \times 56\$	174	90	40	135	279.5	253	25	25	45	60	\$3 \times 27\$	84	40	50	8	70	35	16
280	90	130	25	95	\$4 \times 56\$	232	120	40	170	302.5	271	35	25	50	75	\$5 \times 18\$	95	50	60	8	80	40	16
335	110	165	28	116	\$4 \times 56\$	232	120	40	170	339.5	308	35	25	50	75	\$5 \times 22\$	115	55	70	10	100	45	20
400	130 (140)	200	32 (36)	137 (148)	\$6 \times 56\$	348	170	45	260	402	370	40	32	76	100	\$5 \times 26\$	135	70	90	10	120	50	20
450	150	200	36	158	\$6 \times 56\$	348	170	45	260	429	397	40	32	76	100	\$5 \times 30\$	155	75	100	12	140	55	25
500	170 (180)	240	40 (45)	179 (190)	\$8 \times 54\$	448	200	105	260	482	442	50	32	78	100	\$5 \times 34\$	175	85	120	12	160	60	25
560	190 (200)	280	45	200 (210)	\$10 \times 48\$	500	200	105	280	570	505	60	35	78	110	\$5 \times 38\$	195	95	140	12	180	60	25
630	220	280	50	231												\$8 \times 26\$	216	105	160	12	190	65	25
710	250 (260)	330	56	262 (272)												\$8 \times 30\$	248	120	180	16	220	65	32
800	280	380	63	292												\$8 \times 34\$	280	135	200	16	250	65	32
900	320	380	70	334												\$8 \times 38\$	312	150	220	20	280	75	40
1000	360	450	80	375												\$8 \times 44\$	360	170	250	20	320	80	40

QJR、QJS、QJRS与QJR-D、QJS-D、QJRS-D型K值对比表

K 型号	中心距															
	140	170	200	236	280	335	400	450	500	560	630	710	800	900	1000	
R,RS,S	130	140	195	225	250	280	340	365	410	445	495	565	615	670	740	
R-D,RS-D,S-D	130	150	175	200	220	260	310	335	370	410	450	510	570	640	700	

六、承载能力表

QJR-D和QJR减速器的承载能力（工作级别M5）

输入轴速度 r/min	名义中心距 a ₁ mm	输出扭矩 N·m	公称传动比					
			10	12.5	16	20	25	31.5
			高速轴许用功率 KW					
600	140	820	5.3	4.3	3.4	2.7	2.1	1.6
	170	1360	9.0	7.2	5.7	4.5	3.5	2.8
	200	2650	15.5	12.4	9.7	7.8	6.2	4.9
	236	4500	26.0	21.0	16.5	13.2	10.5	8.4
	280	7500	44.0	35.0	27.0	22.0	17.6	13.9
	335	12500	73.0	59.0	46.0	37.0	29.0	23.0
	400	21200	124.0	99.0	78.0	62.0	50.0	39.0
	450	30000	176.0	141.0	110.0	88.0	70.0	56.0
	500	42500	249.0	199.0	155.0	124.0	100.0	79.0
	560	60000	351.0	281.0	220.0	176.0	141.0	112.0
	630	85000	497.0	398.0	311.0	249.0	199.0	158.0
	710	118000	691.0	552.0	432.0	345.0	276.0	219.0
	800	170000	995.0	796.0	622.0	497.0	398.0	316.0
	900	236000	1381.0	1105.0	863.0	691.0	552.0	438.0
1000	335000	1961.0	1568.0	1225.0	980.0	784.0	622.0	
750	140	820	6.4	5.2	4.1	3.3	2.6	2.0
	170	1360	10.7	8.8	7.0	5.7	4.5	3.4
	200	2650	19.3	15.5	12.1	9.7	7.7	6.1
	236	4500	33.0	26.0	21.0	16.4	13.1	10.4
	280	7500	55.0	44.0	34.0	27.0	22.0	17.4
	335	12500	91.0	73.0	57.0	46.0	36.0	29.0
	400	21200	155.0	124.0	97.0	77.0	62.0	49.0
	450	30000	219.0	175.0	137.0	109.0	88.0	69.0
	500	42500	310.0	248.0	194.0	155.0	124.0	98.0
	560	60000	437.0	350.0	273.0	219.0	175.0	139.0
	630	85000	620.0	496.0	387.0	310.0	248.0	197.0
	710	118000	860.0	688.0	538.0	430.0	344.0	273.0
	800	170000	1239.0	991.0	775.0	620.0	496.0	393.0
	900	236000	1720.0	1376.0	1075.0	860.0	688.0	546.0
1000	335000	2442.0	1954.0	1526.0	1221.0	977.0	775.0	
1000	140	820	7.9	6.5	5.2	4.2	3.3	2.6
	170	1360	13.2	10.9	8.7	7.1	5.7	4.4
	200	2650	26.0	21.0	16.2	12.9	10.3	8.2
	236	4500	44.0	35.0	27.0	22.0	17.6	13.9
	280	7500	73.0	59.0	46.0	37.0	29.0	23.0
	335	12500	122.0	98.0	76.0	61.0	49.0	39.0
	400	21200	207.0	165.0	129.0	103.0	83.0	66.0
	450	30000	293.0	234.0	183.0	146.0	117.0	93.0
	500	42500	415.0	332.0	259.0	207.0	166.0	132.0
	560	60000	585.0	468.0	366.0	293.0	234.0	186.0
	630	85000	829.0	663.0	518.0	415.0	332.0	263.0
	710	118000	1151.0	921.0	719.0	576.0	460.0	365.0
	800	170000	1658.0	1327.0	1036.0	829.0	663.0	526.0
	900	236000	2302.0	1842.0	1439.0	1151.0	921.0	731.0
1000	335000	3268.0	2614.0	2042.2	1634.0	1307.0	1037.0	

注：工作级别M5是指起重机的工作级别

QJS-D、QJRS-D和QJS、QJRS减速器的承载能力（工作级别M5）

输入轴速度 r/min	名义中心距a ₁ mm	输出扭矩 N·m	公称传动比							
			40	50	63	80	100	125	160	200
			高速轴许用功率 KW							
600	140	820	1.5	1.4	1.0	0.8	0.6	0.5	0.4	0.3
	170	1360	2.5	2.1	1.6	1.3	1.0	0.8	0.6	0.5
	200	2650	3.9	3.1	2.5	1.9	1.6	1.2	1.0	0.8
	236	4500	6.6	5.3	4.2	3.3	2.6	2.1	1.7	1.3
	280	7500	11.0	8.8	7.0	5.5	4.4	3.5	2.7	2.2
	335	12500	18.3	14.6	11.6	9.1	7.3	5.9	4.6	3.7
	400	21200	31.0	25.0	19.7	15.5	12.4	9.9	7.8	6.7
	450	30000	44.0	35.0	28.0	22.0	17.6	14.1	11.0	8.8
	500	42500	62.0	50.0	40.0	31.0	25.0	19.9	15.6	12.4
	560	60000	88.0	70.0	56.0	44.0	35.0	28.0	22.0	17.6
	630	85000	124.0	100.0	79.0	62.0	50.0	40.0	31.0	25.0
	710	118000	173.0	138.0	110.0	86.0	69.0	55.0	43.0	35.0
	800	170000	249.0	199.0	158.0	124.0	100.0	80.0	62.0	50.0
	900	236000	345.0	276.0	219.0	173.0	138.0	110.0	86.0	69.0
1000	335000	490.0	392.0	311.0	245.0	196.0	157.0	123.0	98.0	
750	140	820	1.8	1.5	1.2	1.0	0.8	0.6	0.5	0.4
	170	1360	3.1	2.6	2.0	1.6	1.3	1.0	0.8	0.6
	200	2650	4.8	3.9	3.1	2.4	1.9	1.6	1.2	1.0
	236	4500	8.2	6.6	5.2	4.1	3.3	2.6	2.1	1.6
	280	7500	13.7	10.9	8.7	6.8	5.5	4.4	3.4	2.7
	335	12500	23.0	18.2	14.5	11.4	9.1	7.3	5.7	4.6
	400	21200	39.0	31.0	25.0	19.3	15.5	12.4	9.7	7.7
	450	30000	55.0	44.0	35.0	27.0	22.0	17.5	13.7	10.9
	500	42500	78.0	62.0	49.0	39.0	31.0	25.0	19.4	15.5
	560	60000	109.0	88.0	69.0	55.0	44.0	35.0	27.0	22.0
	630	85000	155.0	124.0	98.0	78.0	62.0	50.0	39.0	31.0
	710	118000	215.0	172.0	137.0	108.0	86.0	69.0	54.0	43.0
	800	170000	310.0	248.0	197.0	155.0	124.0	99.0	78.0	62.0
	900	236000	430.0	344.0	273.0	215.0	172.0	138.0	108.0	86.0
1000	335000	611.0	488.0	388.0	305.0	244.0	195.0	153.0	122.0	
1000	140	820	2.3	1.9	1.5	1.2	1.0	0.8	0.6	0.5
	170	1360	3.9	3.2	2.6	2.1	1.7	1.3	1.0	0.8
	200	2650	6.5	5.2	4.1	3.2	2.6	2.1	1.6	1.3
	236	4500	11.0	8.8	7.0	5.5	4.4	3.5	2.7	2.2
	280	7500	18.3	14.6	11.6	9.1	7.3	5.9	4.6	3.7
	335	12500	31.0	24.0	19.4	15.2	12.2	9.8	7.6	6.1
	400	21200	52.0	41.0	33.0	26.0	21.0	16.5	12.9	10.3
	450	30000	73.0	59.0	47.0	37.0	29.0	23.0	18.3	14.6
	500	42500	104.0	83.0	66.0	52.0	42.0	33.0	26.0	21.0
	560	60000	146.0	117.0	93.0	73.0	59.0	47.0	37.0	29.0
	630	85000	207.0	166.0	132.0	104.0	83.0	66.0	52.0	42.0
	710	118000	288.0	230.0	183.0	144.0	115.0	92.0	72.0	58.0
	800	170000	415.0	332.0	263.0	207.0	166.0	133.0	104.0	83.0
	900	236000	576.0	460.0	365.0	288.0	230.0	184.0	144.0	115.0
1000	335000	817.0	654.0	519.0	408.0	327.0	261.0	204.0	163.0	

QJR-D和QJR减速器的承载能力 (连续工作类型)

输入轴速度 r/min	名义中心距 a1 mm	输出扭矩 N·m	公称传动比					
			10	12.5	16	20	25	31.5
			高速轴许用功率 KW					
600	140	410	2.7	2.2	1.7	1.4	1.1	0.8
	170	680	4.5	3.6	2.9	2.3	1.8	1.4
	200	1325	7.8	6.2	4.9	3.9	3.1	2.5
	236	2250	13.0	10.5	8.3	6.6	5.3	4.2
	280	3750	22.0	17.5	13.5	11.0	8.8	7.0
	335	6250	36.5	29.5	23.0	18.5	14.5	11.5
	400	10600	62.0	49.5	39.0	31.0	25.0	19.5
	450	15000	88.0	70.5	55.0	44.0	35.0	28.0
	500	21250	124.5	99.5	77.5	62.0	50.0	39.5
	560	30000	175.5	140.5	110.0	88.0	70.5	56.0
	630	42500	248.5	199.0	155.5	124.5	99.5	79.0
	710	59000	345.5	276.0	216.0	172.5	138.0	109.5
	800	85000	497.5	398.0	311.0	248.5	199.0	158.0
	900	118000	690.5	552.5	431.5	345.5	276.0	219.0
1000	167500	980.5	784.0	612.5	490.0	392.0	311.0	
750	140	410	3.2	2.6	2.1	1.7	1.3	1.0
	170	680	5.4	4.4	3.5	2.9	2.3	1.7
	200	1325	9.7	7.8	6.1	4.9	3.9	3.1
	236	2250	16.5	13.0	10.5	8.2	6.6	5.2
	280	3750	27.5	22.0	17.0	13.5	11.0	8.7
	335	6250	45.5	36.5	28.5	23.0	18.0	14.5
	400	10600	77.5	62.0	48.5	38.5	31.0	24.5
	450	15000	109.5	87.5	68.5	54.5	44.0	34.5
	500	21250	155.0	124.0	97.0	77.5	62.0	49.0
	560	30000	218.5	175.0	136.5	109.5	87.5	69.5
	630	42500	310.0	298.0	198.5	155.0	124.0	98.5
	710	59000	430.0	344.0	269.0	215.0	172.0	136.5
	800	85000	619.5	495.5	387.5	310.0	248.0	196.5
	900	118000	860.0	688.0	537.5	430.0	344.0	273.0
1000	167500	1221.0	977.0	763.0	610.5	488.5	387.5	
1000	140	410	3.9	3.2	2.6	2.1	1.6	1.3
	170	680	6.6	5.4	4.3	3.5	2.8	2.2
	200	1325	13.0	10.5	8.1	6.4	5.1	4.1
	236	2250	22.0	17.5	13.5	11.0	8.8	6.9
	280	3750	36.5	29.5	23.0	18.5	14.5	11.5
	335	6250	61.0	49.0	38.0	30.5	24.5	19.5
	400	10600	103.5	82.5	64.5	51.5	41.5	33.0
	450	15000	146.5	117.5	91.5	73.0	58.5	46.5
	500	21250	207.5	166.0	129.5	103.5	83.0	66.0
	560	30000	292.5	234.0	183.0	146.0	117.0	93.0
	630	42500	414.5	331.5	259.0	207.5	166.0	131.5
	710	59000	575.5	460.5	359.5	288.0	230.0	182.5
	800	85000	829.0	663.5	518.0	414.5	331.5	263.0
	900	118000	1151.0	921.0	719.5	575.5	460.5	365.5
1000	167500	1634.0	1307.0	1021.0	817.0	653.5	518.5	

QJS-D、QJRS-D和QJS、QJRS减速器的承载能力（连续工作类型）

输入轴速度 r/min	名义中心距 a ₁ mm	输出扭矩 N·m	公称传动比							
			40	50	63	80	100	125	160	200
			高速轴许用功率 KW							
600	140	410	0.8	0.7	0.5	0.4	0.3	0.3	0.2	0.1
	170	680	1.3	1.1	0.8	0.7	0.5	0.4	0.3	0.2
	200	1325	2.0	1.6	1.3	1.0	0.8	0.6	0.5	0.4
	236	2250	3.3	2.7	2.1	1.7	1.3	1.1	0.9	0.7
	280	3750	5.5	4.4	3.5	2.8	2.2	1.8	1.4	1.1
	335	6250	9.2	7.3	5.8	4.6	3.7	3.0	2.3	1.9
	400	10600	15.5	12.5	9.9	7.8	6.2	5.0	3.9	3.4
	450	15000	22.0	17.5	14.0	11.0	8.8	7.1	5.5	4.4
	500	21250	31.0	25.0	20.0	15.5	12.5	10.0	7.8	6.2
	560	30000	44.0	35.0	28.0	22.0	17.5	14.0	11.0	8.8
	630	42500	62.0	50.0	39.5	31.0	25.0	20.0	15.5	12.5
	710	59000	86.5	69.0	55.0	43.0	34.5	27.5	21.5	17.5
	800	85000	124.5	99.5	79.0	62.0	50.0	40.0	31.0	25.0
	900	118000	172.5	138.0	109.5	86.5	69.0	55.5	43.0	34.5
1000	167500	245.0	196.0	155.5	122.5	98.0	78.5	61.5	49.0	
750	140	410	0.9	0.8	0.6	0.5	0.4	0.3	0.2	0.1
	170	680	1.6	1.3	1.0	0.8	0.7	0.5	0.4	0.3
	200	1325	2.4	2.0	1.6	1.2	1.0	0.8	0.6	0.5
	236	2250	4.1	3.3	2.6	2.1	1.7	1.3	1.1	0.8
	280	3750	6.9	5.5	4.4	3.4	2.8	2.2	1.7	1.3
	335	6250	11.5	9.1	7.3	5.7	4.6	3.7	2.9	2.3
	400	10600	19.5	15.5	12.5	9.7	7.8	6.2	4.9	3.9
	450	15000	27.5	22.0	17.5	13.5	11.0	8.8	6.9	5.5
	500	21250	39.0	31.0	24.5	19.5	15.5	12.5	9.7	7.8
	560	30000	54.5	44.0	34.5	27.5	22.0	17.5	13.5	11.0
	630	42500	77.5	62.0	49.0	39.0	31.0	25.0	19.5	15.5
	710	59000	107.5	86.0	68.5	54.0	43.0	34.5	27.0	21.5
	800	85000	155.0	124.0	98.5	77.5	62.0	49.5	39.0	31.0
	900	118000	215.0	172.0	136.5	107.5	86.0	69.0	54.0	43.0
1000	167500	305.5	244.0	194.0	152.5	122.0	97.5	76.5	61.0	
1000	140	410	1.1	0.9	0.7	0.6	0.5	0.4	0.3	0.2
	170	680	1.9	1.6	1.3	1.0	0.8	0.6	0.5	0.4
	200	1325	3.2	2.6	2.0	1.6	1.3	1.0	0.8	0.6
	236	2250	5.5	4.4	3.5	2.7	2.2	1.7	1.3	1.1
	280	3750	9.1	7.3	5.8	4.5	3.6	2.9	2.3	1.8
	335	6250	15.5	12.0	9.7	7.6	6.1	4.9	3.8	3.0
	400	10600	26.0	20.5	16.5	13.0	10.5	8.2	6.4	5.1
	450	15000	36.0	29.5	23.5	18.5	14.5	11.5	9.1	7.3
	500	21250	52.0	41.5	33.0	26.0	21.0	16.5	13.0	10.5
	560	30000	73.0	58.5	46.5	36.5	29.5	23.5	18.5	14.5
	630	42500	103.5	83.0	66.0	52.0	41.5	33.0	26.0	21.0
	710	59000	144.0	115.0	91.5	72.0	57.5	46.0	36.0	29.0
	800	85000	207.5	166.0	131.5	103.5	83.0	66.5	52.0	41.5
	900	118000	288.0	230.0	182.5	144.0	115.0	92.0	72.0	57.5
1000	167500	408.5	327.0	259.5	204.0	163.5	130.5	102.0	81.5	

ZQA 系列中硬齿面圆柱齿轮减速器

一、概述

ZQA(PJ) 型减速器主要用于起重、矿山、通用化工、纺织、轻工等行业，其适用条件如下：

减速器齿轮传动圆周速度不大于 16 米 / 秒；

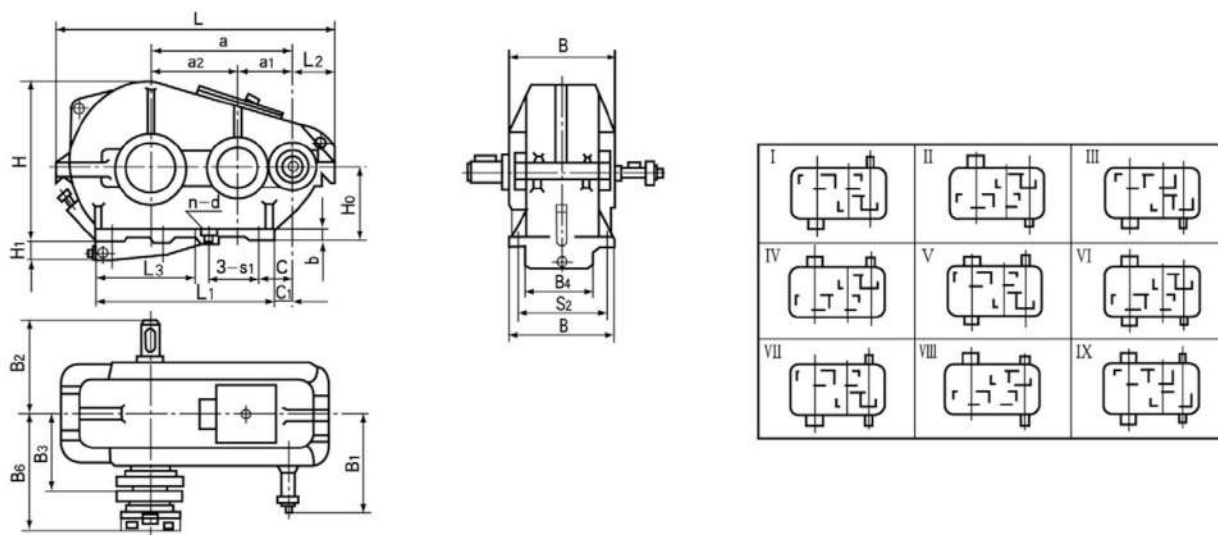
减速器高速轴的转速不大于 1500 转 / 分；

减速器工作温度为 $-40^{\circ}\text{C} \sim +45^{\circ}\text{C}$ ；

减速器用于正、反两向运转。

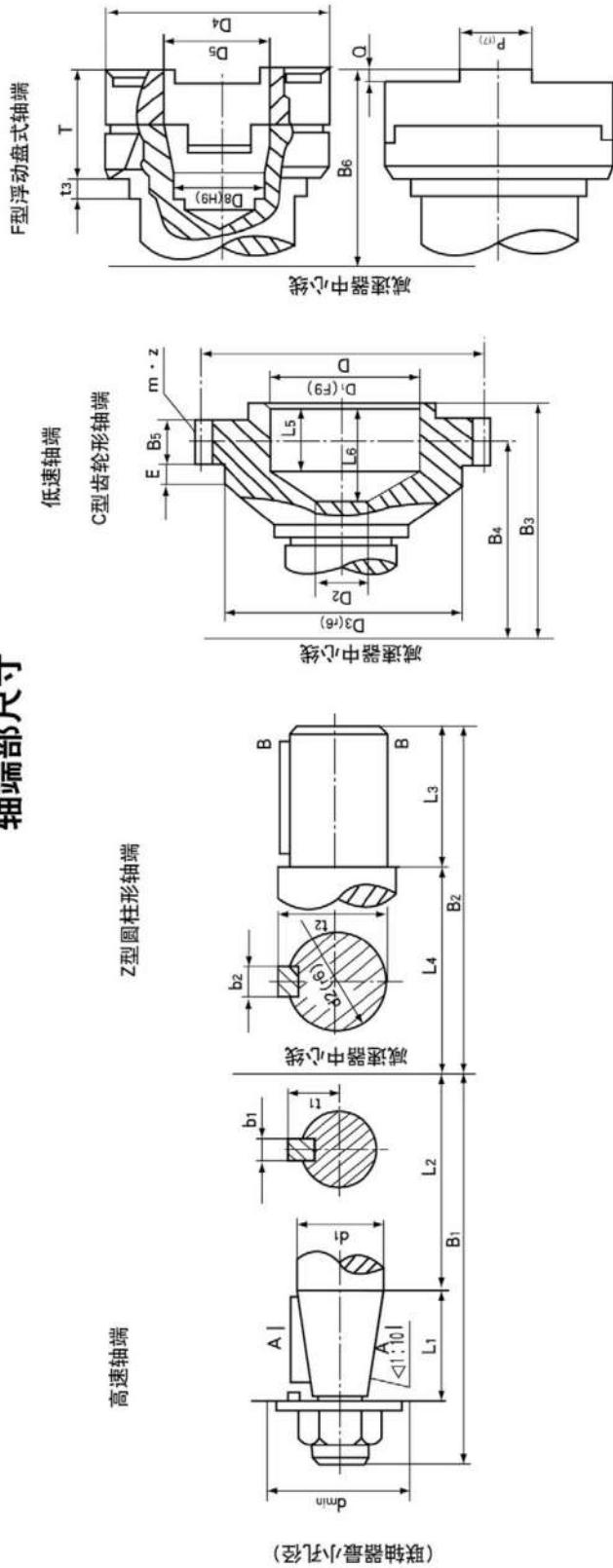
本减速器有九种传动比、九种配置型式和三种低速轴轴端型式。

二、外形、安装尺寸及装配型式



型号	中心距			中心高 H_0	最大外形尺寸			轴端尺寸				L_1	L_2	L_3	B_4	H_1	b	安装尺寸					减速器 最大 重量 kg	
	a	a_1	a_2		L	B	H	高速轴		低速轴								C	C_1	孔距		孔径 d		孔数 n
				B_1				B_2	B_6	B_3	S_1	S_2												
ZQA250	250	100	150	$160_{-1.5}^0$	540	230	315	200	220	170	164.5	345	101	-	-	-	20	60	28	235	190	17	4	103
ZQA350	350	150	200	$200_{-1.5}^0$	730	290	400	280	250	222	214	470	132	-	-	-	25	100	40	310	250	17	4	189
ZQA400	400	150	250	$250_{-1.5}^0$	826	310	490	270	300	250	234	490	133	-	-	-	25	110	80	370	270	17	4	253
ZQA500	500	200	300	$300_{-1.5}^0$	986	350	592	330	325	290	270	620	148	-	-	-	25	130	80	240	310	17	6	385
ZQA650	650	250	400	$320_{-1.5}^0$	1278	470	697	430	430	370	342	830	183	495	318	95	35	160	85	215	410	25	8	878
ZQA750	750	300	450	$320_{-1.5}^0$	1448	510	745	450	450	410	362	1020	207	620	362	130	35	155	55	275	450	25	8	1000
ZQA850	850	350	500	$400_{-1.5}^0$	1632	580	875	510	525	480	403	1100	236	610	418	105	40	155	75	300	520	32	8	1462
ZQA1000	1000	400	600	$400_{-1.5}^0$	1896	660	965	550	605	495	507	1350	257	870	490	200	40	200	100	350	590	32	8	2140

轴端部尺寸



型号	高速轴端										低速轴端																						
	Z型					C型					F型																						
	d1	L1	L2	B1	dmin	b1	t1	d2	L3	L4	B2	b2	t2	m	Z	D	D1	D2	D3	B3	B4	B5	E	L5	L6	D4	D5	D6	P	Q	B6	T	t3
ZQA25	30	60	120	200	55	5	15.2	55	82	135	217	16	58.5	3	40	120	65	40	100	164.5	154.5	20	24.5	35	40	100	50	40	25	10	170	50	25
ZQA35	40	85	150	280	75	10	20.9	65	105	165	270	18	69	3	48	144	90	40	110	214	189.5	25	27	45	60	120	60	45	30	20	222	72	30
ZQA40	40	85	160	270	75	10	20.9	80	130	175	305	22	85	3	56	168	90	40	140	234	207.5	25	35	45	60	150	60	45	35	15	250	90	30
ZQA50	50	85	220	330	85	12	25.9	80	130	205	335	22	85	4	56	224	120	40	170	270	238.5	35	25	50	75	200	80	60	50	20	290	110	40
ZQA65	60	108	290	430	110	16	31.4	110	165	265	430	28	116	6	56	336	170	45	260	342	310	40	32	68	95	250	110	70	60	25	370	130	45
ZQA75	60	108	310	450	110	16	31.4	110	165	285	450	28	116	6	56	336	170	45	260	362	330	40	32	68	95	275	110	75	75	25	410	150	50
ZQA85	90	135	340	510	150	22	46.7	130	200	325	525	32	137	8	54	432	200	105	260	403	363	50	22	78	100	300	120	75	75	25	480	180	50
ZQA100	90	135	380	500	150	22	46.7	150	200	365	565	36	158	10	48	480	200	90	320	507	442	60	45	98	126	325	130	80	80	30	495	180	60

ZQA 型减速度器传动比

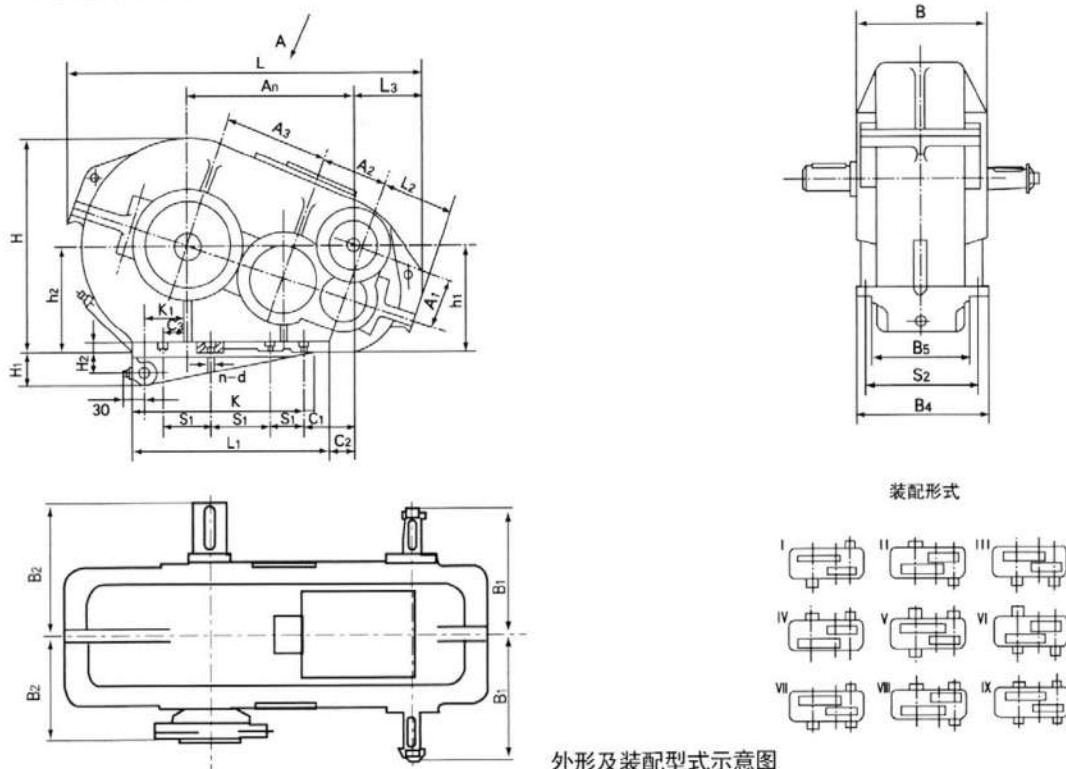
传动比代号	1	2	3	4	5	6	7	8	9
公称传动比 i	50	40	31.5	25.0	20	16	12.5	10	8
实际传动比 i	48.57	40.17	31.50	25.02	20.49	15.75	12.64	10.35	8.23

ZQA型减速器的承载能力表

输入轴 转速 r/min	名义中心 距a1 mm	输出转矩 N·m	公称转动比								
			8.0	10.0	12.5	16.0	20.0	25.0	31.5	40.0	50.0
			高速轴许用功率KW								
600	ZQA250	282	2.7	2.2	1.9	1.5	1.1	0.8	0.5	0.4	0.3
	ZQA350	1071	7.8	6.5	5.6	4.7	3.2	2.7	2.2	1.5	1.3
	ZQA400	1312	11.5	9.7	8.3	6.9	4.8	3.6	2.4	2.0	1.5
	ZQA500	3105	22.1	18.5	15.8	13.3	9.1	7.8	6.5	4.7	3.8
	ZQA650	5691	59.2	49.3	41.4	29.1	23.4	15.7	10.3	8.5	6.3
	ZQA750	10856	87.5	72.6	61.7	54.9	36.3	30.7	18.9	16.2	12.5
	ZQA850	17172	123.3	102.5	87.2	72.7	51.3	43.5	33.3	24.9	20.6
	ZQA1000	29654	221.3	184.4	156.8	142.6	92.7	83.5	53.5	44.7	33.7
750	ZQA250	282	3.3	2.8	2.4	1.8	1.4	1.1	0.6	0.5	0.4
	ZQA350	1071	9.7	8.1	6.9	5.8	4.0	3.4	2.7	1.9	1.7
	ZQA400	1312	14.4	12.0	10.3	8.6	5.9	4.5	3.0	2.4	1.8
	ZQA500	3105	27.6	23.1	19.7	16.5	11.4	9.7	8.1	5.8	4.8
	ZQA650	5691	73.8	61.4	51.5	36.2	29.1	19.6	12.9	10.6	7.9
	ZQA750	10856	109.0	90.5	76.9	68.4	45.2	38.3	23.5	20.2	15.6
	ZQA850	17172	153.6	127.7	108.6	90.5	63.9	54.2	41.4	31.1	25.7
	ZQA1000	29654	275.6	229.6	195.3	177.6	115.4	104.0	66.6	55.7	42.0
1000	ZQA250	282	4.4	3.7	3.2	2.5	1.8	1.4	0.9	0.7	0.5
	ZQA350	1071	13.0	10.8	9.3	7.8	5.3	4.6	3.7	2.5	2.2
	ZQA400	1312	19.2	16.1	13.8	11.4	7.9	6.1	4.0	3.3	2.4
	ZQA500	3105	36.9	30.9	26.3	22.1	15.2	13.0	10.8	7.8	6.4
	ZQA650	5691	98.7	82.1	68.9	48.4	38.9	26.2	17.2	14.2	10.6
	ZQA750	10856	145.8	121.1	102.9	91.5	60.5	51.2	31.5	27.0	20.9
	ZQA850	17172	205.6	170.8	145.4	121.1	85.5	72.5	55.4	41.6	34.3
	ZQA1000	29654	368.8	307.3	261.3	237.6	154.5	139.2	89.2	74.5	56.1
1500	ZQA250	282	6.5	5.5	4.7	3.6	2.7	2.1	1.3	1.0	0.8
	ZQA350	1071	19.1	16.0	13.7	11.5	7.8	6.7	5.4	3.8	3.3
	ZQA400	1312	28.3	23.7	20.3	16.9	11.7	8.9	5.8	4.8	3.6
	ZQA500	3105.2	54.4	45.5	38.8	32.6	22.5	19.2	16.0	11.5	9.4
	ZQA560	5691	145.4	121.0	101.6	71.4	57.4	38.6	25.4	20.9	15.6
	ZQA750	10856	214.9	178.4	151.6	134.8	89.2	75.5	46.4	39.8	30.7
	ZQA850	17172	302.9	251.8	214.2	178.5	126.0	106.8	81.7	61.3	50.6
	ZQA1000	29664	543.4	452.8	385.1	350.2	227.6	205.2	131.4	109.8	82.7

ZQ 型大传动比系列圆柱齿轮减速器

外型尺寸及装配形式

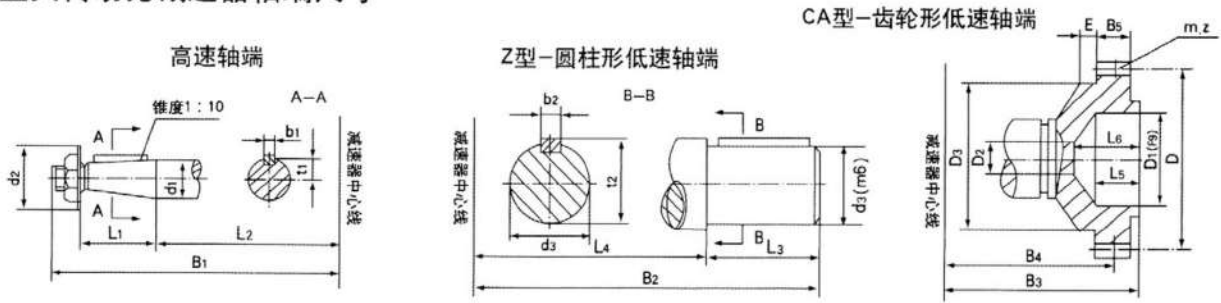


外形及装配型式示意图

外型尺寸表

尺寸 型号	中心距				中心高		轮廓尺寸			轴端尺寸			L1	L2	L3
	An	A1	A2	A3	h1	h2	L	B	H	B1	B2	B3			
ZQ-350+100	~365	100	150	200	210	200	~758	320	400	250	275 285	-	470	158	~137
ZQ-400+100	400	100	150	250	250	250	~852	340	490	265	300	234	490	160	~155
ZQ-500+150	~522	150	200	300	295	300	~1060	390	590	320	350	270	620	206	~196
ZQ-650+150	650	150	250	400	320	320	~1355	506	707	380	430	342	830	238	~240
ZQ-850+250	850	250	350	500	400	400	~1690	625	875	480	525	405	1100	327	~290
ZQ-1000+250	~1030	250	400	600	395	400	~2000	703	975	530	605	507	1350	334	~312
尺寸 型号	安装尺寸							重量							
	k1	k2	B4	B5	H1	H2	δ	C1	C2	C3	孔距		孔径 d	孔数 n	重量 kg
											S1	S2			
ZQ-350+100	-	-	290	150	-	~23	25	~95	~55	80	350	250	17	4	195
ZQ-400+100	135	-	310	170	-	~23	25	110	80	80	370	270	17	4	262
ZQ-500+150	165	-	350	210	-	~28	25	~152	~102	110	240	310	17	6	490
ZQ-650+150	240	800	470	317	95	65	35	160	85	155	215	410	25	8	770
ZQ-850+250	295	~1360	580	418	120	90	35	155	75	205	300	520	32	8	1485
ZQ-1000+250	420	~1662	660	480	200	170	40	~231	~131	250	350	290	32	8	2189

ZQ型大传动比减速器轴端尺寸



型号	高速轴端							低速轴端																										
	d ₁	L ₁	L ₂	B ₁	d ₂ min	b ₁	t ₁	Z型						CA型																				
								d ₃	L ₃	L ₄	B ₂	b ₂	t ₂	m	Z	D	D ₁	D ₂	D ₃	B ₃	B ₄	B ₅	E	L ₅	L ₆									
ZQ350+100	35	60	170	250	60	10	19.5	75 双端	105	170	275	20	79.2																					
								85 单端	115	170	285	24	90																					
ZQ400+100	35	60	185	265	60	10	19.5	80 双端	115	185	300	24	85	3	56	168	90	40	140	234	207.5	25	35	45	60									
								90 单端	125	175	300	24	95																					
ZQ500+150	45	85	210	320	75	14	24.5	95	145	205	350	28	100.7	4	56	224	120	40	170	270	238.5	35	25	50	75									
ZQ650+150	45	85	270	380	75	14	24.5	110	165	265	430	32	116.5	6	56	336	170	45	260	342	310	40	32	68	95									
ZQ850+250	60	110	340	480	110	18	32.5	140	200	325	525	36	147.2	8	54	432	200	105	360	403	363	50	22	78	100									
ZQ1000+250	70	110	390	530	120	20	38	160	240	365	605	40	168.5	10	48	480	200	90	320	507	442	60	45	98	124									

承载能力表

传动比	工作类型	ZQ-350+100型	ZQ-400+100型	ZQ-500+150型	ZQ-650+150型	ZQ-850+250型	ZQ-1000+250型								
		转速(r/min)													
		1000	750	1000	750	1000	750	1000	750	1000	750	750	600		
I	317.28	轻级	-	-	1.56	1.35	4.75	4.10	6.1	5.5	17.7	15.3	26.5	26.0	
		中级	-	-	1.05	0.95	3.20	2.75	4.0	3.8	11.8	10.2	18.0	17.1	
II	219.9	轻级	-	-	1.67	1.52	5.05	4.50	6.8	6.1	19.3	16.9	28.0	28.6	
		中级	-	-	1.12	1.02	3.35	3.00	4.5	4.2	12.9	11.3	18.6	18.2	
III	265.71	轻级	-	-	1.92	1.72	5.05	4.50	7.6	6.7	21.2	17.8	30.0	30.0	
		中级	-	-	1.28	1.15	3.35	3.00	5.0	4.6	14.0	11.9	20.0	19.3	
IV	243.86	轻级	1.80	1.82	1.92	1.72	5.50	4.86	8.2	7.25	24.8	21.2	31.5	31.0	
		中级	1.20	1.22	1.28	1.15	3.70	3.25	6.4	5.0	16.5	14.0	21.0	20.4	
V	233.80	轻级	1.95	1.82	2.05	1.80	6.00	5.10	8.8	8.0	27.0	24.0	33.8	33.0	
		中级	1.30	1.22	1.38	1.20	4.00	3.40	5.9	5.5	18.1	16.0	22.5	21.8	
VI	191.22	轻级	2.30	1.95	2.35	1.86	6.90	5.40	9.8	9.1	31.2	29.8	34.5	33.8	
		中级	1.55	1.30	1.60	1.25	4.60	3.60	6.6	6.3	20.9	19.8	23.0	22.4	
VII	163.38	轻级	2.60	2.24	2.90	2.32	8.10	6.35	10.6	9.8	35.2	33.0	35.5	34.5	
		中级	1.74	1.50	2.00	1.56	5.40	4.26	7.1	6.8	23.6	22.2	23.6	23.1	
VIII	141.73	轻级	3.00	2.45	3.10	2.65	9.40	7.60	14.5	12.5	36.8	34.2	39.0	38.0	
		中级	2.00	1.65	2.15	1.77	6.30	5.12	9.5	8.7	24.6	22.8	26.0	25.2	
IX	121.10	轻级	3.30	2.55	3.25	2.65	11.50	9.60	16.0	14.5	44.2	40.5	45.0	44.0	
		中级	2.20	1.70	2.20	1.77	7.80	6.50	10.7	10.0	29.5	27.2	29.8	28.4	
X	92.21	轻级	4.26	3.40	4.27	3.55	15.0	12.5	16.8	15.3	48.0	44.0	49.5	48.6	
		中级	2.85	2.30	2.85	2.40	10.50	8.58	11.2	10.6	32.0	29.5	33.0	31.5	
XI	81.70	轻级	4.87	4.20	4.87	3.80	17.20	14.0	18.5	16.7	52.5	49.5	56.0	55.0	
		中级	3.25	2.80	3.25	2.55	11.60	9.35	12.3	11.6	35.0	33.2	37.5	35.6	
XII	65.54	轻级	5.60	4.85	5.60	4.40	20.0	15.5	23.6	21.0	-	-	70.0	68.5	
		中级	3.75	3.25	3.75	2.98	13.5	10.5	15.5	14.5	-	-	46.6	44.2	