

# AH,AHR,HH ,M,MR 系列

## AH, AHR, HH, M, MR series

### 产品特点介绍

### Product features

1. 该系列渣浆泵为悬臂离心式双泵壳渣浆泵，泵体泵盖带有可更换的耐磨金属内衬或天然橡胶内衬，适用于输送磨蚀或腐蚀性渣浆，被广泛应用于冶金、矿山、石油、化工、煤炭、电力、交通、河流疏浚，建材及市政工程等部门上。

This series of slurry pump is a cantilever centrifugal double shell slurry pump, double pump shell pump body pump cover with a replaceable wear metal liner or natural rubber lining,1. It is suitable for transporting abrasive or corrosive slag slurry. It is widely used in metallurgy, mining, petroleum, chemical industry, coal, electric power, transportation, river dredging, building materials and municipal engineering.

2.AH(R)、HH 型泵，亦可称为重型渣浆泵。由于该型泵具有较厚的承磨件并配重型托架，故适用于输送强磨蚀，高浓度渣浆或低浓度高扬程渣浆，在泵的最大允许工作压力范围这内，可以多级串联使用。其中 HH 型泵适用于输送低浓度高扬程浆液或高浓度低磨蚀性浆液的高扬程泵。

AH(R) and HH pumps can also be called heavy slurry pumps. Because this type of pump has thick wear parts and heavy bracket, it is suitable for conveying strong abrasion, high concentration slag slurry or low concentration high lift slag slurry. It can be used in series at multiple levels within the maximum allowable working pressure range of the pump. HH pump is suitable for conveying low concentration high head slag slurry or high concentration low abrasive high head pump.

3.M(R) 型为中型渣浆泵，适用于输送细颗粒、中浓度的渣浆或低腐蚀性渣浆。

M (R) model for medium-sized slurry pump, is suitable for conveying of fine particles, and concentration of slurry or low corrosive slurry.

各型泵进口均为水平方向，从传动方向看泵为顺时针方向旋转。

Each pump imports are horizontal, look from the direction of transmission pump is clockwise.

泵的轴封型式主要有填料密封，副叶轮密封和机械密封。

Pump shaft seal types mainly include packing seal, vice impeller sealing and mechanical seal.



AH



AHR

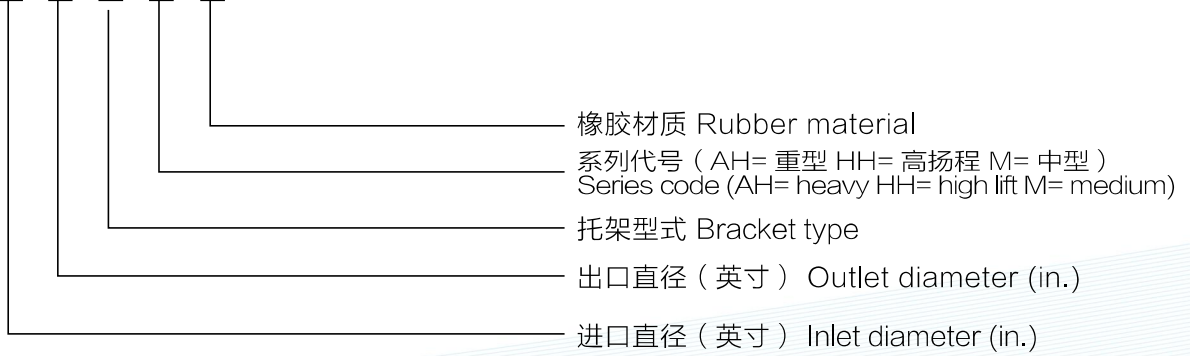


HH

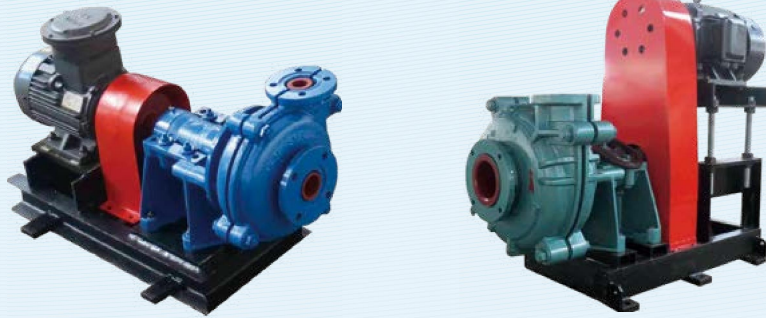
## 型号意义

## Model Significance

4 / 3 C - AH R



AH



AHR

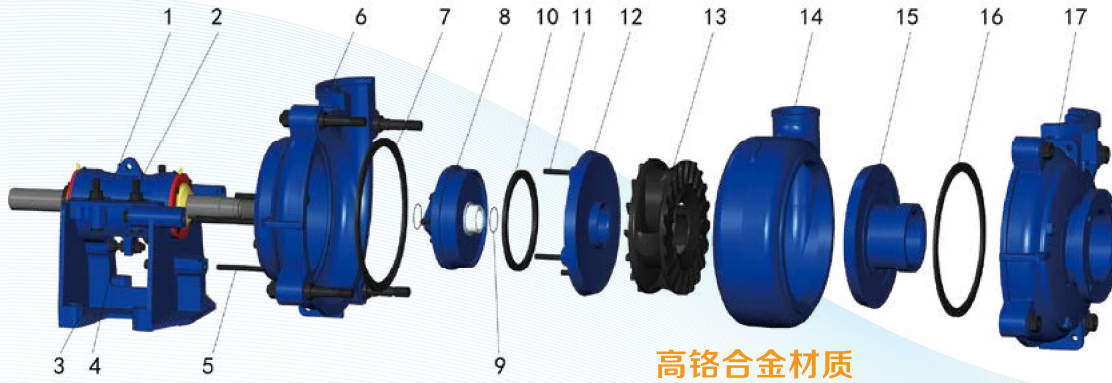


HH



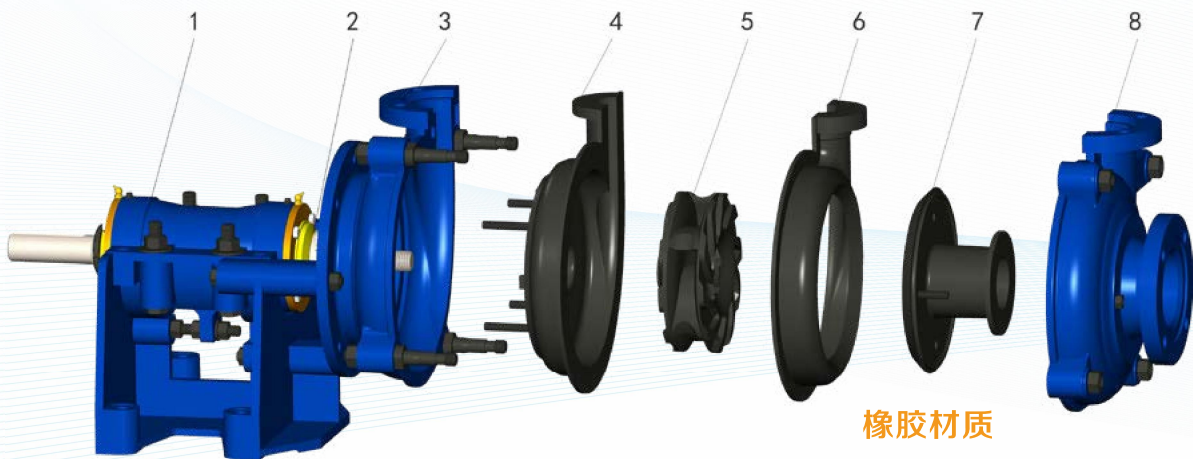
## 结构分解图

## Structural breakdown



### 高铬合金材质

- |           |                        |            |                        |
|-----------|------------------------|------------|------------------------|
| 1. 轴承组件   | Bearing assembly       | 10. 后护板密封垫 | Volute Frame Seal      |
| 2. 压紧螺栓   | Clamp bolt and nut     | 11. 后护板螺柱  | Frame Plate Liner Bolt |
| 3. 托架     | Base                   | 12. 后护板    | Frame Plate Insert     |
| 4. 调整螺栓   | Adusting screw         | 13. 叶轮     | Impeller               |
| 5. 泵体螺栓   | Frame Plate bolt       | 14. 护套     | Volute Liner           |
| 6. 泵体     | Frame Plate            | 15. 前护板    | Throat bush            |
| 7. 护套密封圈  | Expeller Ring Seal     | 16. 护套密封垫  | Volute Cover Seal      |
| 8. 填料密封组件 | Stuffing Seal assembly | 17. 泵盖     | CoverPlate             |
| 9. O 型圈   | Shaft O ring           |            |                        |



### 橡胶材质

- |           |                   |                             |   |
|-----------|-------------------|-----------------------------|---|
| 1. 轴承组件   | Bearing assembly  | 6. 前护套（胶）（6/4D.6/4E 及以上泵含有） | Cover plate liner (6/4D.6/4E and above pumps contain) |
| 2. 轴封部分   | Shaft seal        | 7. 前护板（胶）（6/4D.6/4E 及以上泵含有） | Throat bush (6/4D.6/4E and above pumps contain)       |
| 3. 泵体     | Frame Plate       | 8. 泵盖                       | CoverPlate  |
| 4. 后护套（胶） | Frame Plate Liner |                             |   |
| 5. 叶轮（胶）  | Impeller          |                             |   |

# AH 性能表

型号 TYPE	允许携带最大功率 Allowable Max. Power (kw)	清水性能 Clean water performance				叶轮 Impeller		轴功率 Shaft Power (KW)	配套电机 Mating motor	重量 Weight (kg)	口径 Dia. or pump		外形尺寸 长 × 宽 × 高 Overall dimensions L × W × H (mm)
		流量 Capacity Q(m <sup>3</sup> /h)	扬程 Head H(m)	转速 Speed n(r/min)	最高效率 Max. Eff. $\eta$ (%)	汽蚀余量 NPSH (m)	叶片数 Impeller NO.				叶轮直径 Impeller, Dia. (mm)	可通过最大 粒径 Max. particle size (mm)	
1.5/1B-AH(R)	15	3.6	7	1200	20	3.2	152	14	4-2.2KW	91	38	25	583×362×368
		7.56	6	1200	30	3.2							
		11.52	5	1200	30	3.2							
1.5/1B-AH(R)	15	4.32	9.4	1400	20	3.2	152	14	4-2.2KW	91	38	25	583×362×368
		8.28	8.5	1400	30	3.2							
		12.24	7	1400	30	3.2							
1.5/1B-AH(R)	15	4.39	9.7	1420	20	3.2	152	14	4-2.2KW	91	38	25	583×362×368
		8.39	8.7	1420	30	3.2							
		12.42	7.2	1420	30	3.2							
1.5/1B-AH(R)	15	4.68	12	1600	20	3.2	152	14	2-2.2KW	91	38	25	583×362×368
		8.64	11.5	1600	30	3.2							
		12.6	10	1600	30	3.2							
1.5/1B-AH(R)	15	5.04	15.4	1800	20	3.2	152	14	2-2.2KW	91	38	25	583×362×368
		9.36	14.6	1800	30	3.2							
		13.68	13	1800	30	3.2							
1.5/1B-AH(R)	15	5.4	19	2000	20	3.2	152	14	2-2.2KW	91	38	25	583×362×368
		10.8	18	2000	30	3.2							
		14.4	16.5	2000	30	3.2							
1.5/1B-AH(R)	15	5.76	21	2100	20	3.2	152	14	2-2.2KW	91	38	25	583×362×368
		10.08	20	2100	30	3.2							
		14.76	18	2100	30	3.2							
1.5/1B-AH(R)	15	5.76	23	2200	20	3.2	152	14	2-3KW	91	38	25	583×362×368
		10.44	22	2200	30	3.2							
		15.12	20	2200	35	3.2							
1.5/1B-AH(R)	15	5.76	25	2300	20	3.2	152	14	2-3KW	91	38	25	583×362×368
		10.8	24	2300	30	3.2							
		15.48	22	2300	35	3.2							
1.5/1B-AH(R)	15	6.12	27.3	2400	20	3.2	152	14	2-4KW	91	38	25	583×362×368
		11.16	26	2400	30	3.2							
		15.84	24	2400	35	3.2							
1.5/1B-AH(R)	15	6.12	29.7	2500	20	3.2	152	14	2-4KW	91	38	25	583×362×368
		11.52	28.3	2500	30	3.2							
		16.56	26	2500	35	3.2							
1.5/1B-AH(R)	15	6.48	32	2600	20	3.2	152	14	2-4KW	91	38	25	583×362×368
		11.52	30.8	2600	30	3.2							
		16.56	28.5	2600	35	3.2							
1.5/1B-AH(R)	15	6.48	34.8	2700	20	3.2	152	14	2-5.5KW	91	38	25	583×362×368
		11.88	33.2	2700	30	3.2							
		17.28	30.6	2700	35	3.2							

型号 TYPE	允许配带最大功率 Allowable Max. Power (kw)	清水性能 Clean water performance				叶轮 Impeller		轴功率 Shaft Power (KW)	配套电机 Mating motor	重量 Weight (kg)	口径 Dia.of pump		外形尺寸 长×宽×高 Overall dimensions L×W×H (mm)
		流量 Capacity Q(m <sup>3</sup> /h)	扬程 Head H(m)	转速 Speed n(r/min)	最高效率 Max.Eff. η(%)	汽蚀余量 NPSH (m)	叶片数 Impeller NO.				叶轮直径 Impeller, Dia. (mm)	可通过最大 颗粒 Max. particle size (mm)	
1.5/1B-AH(R)	15	6.48	37.1	2800	20	3.2	5	152	14	3.27	38	25	583×362×368
		11.88	35.8	30	3.2								
		17.28	33.4	35	3.2								
1.5/1B-AH(R)	15	6.48	40.5	2920	20	3.2	5	152	14	3.57	38	25	583×362×368
		12.24	39.2	30	3.2								
		18	36.5	35	3.2								
1.5/1B-AH(R)	15	6.48	43	3000	20	3.2	5	152	14	3.79	38	25	583×362×368
		12.24	41.5	30	3.2								
		18	38.5	35	3.2								
1.5/1B-AH(R)	15	6.48	46	3100	20	3.2	5	152	14	4.06	38	25	583×362×368
		12.6	44.5	30	3.2								
		18.72	41.6	35	3.2								
1.5/1B-AH(R)	15	6.48	49	3200	20	3.2	5	152	14	4.32	38	25	583×362×368
		12.6	47.5	30	3.2								
		18.72	44	35	3.2								
1.5/1B-AH(R)	15	6.84	55.5	3400	20	3.2	5	152	14	5.17	38	25	583×362×368
		14.76	53	35	3.2								
		19.44	50.2	40	3.2								
1.5/1B-AH(R)	15	6.84	62	3600	20	3.2	5	152	14	5.77	38	25	583×362×368
		14.76	59.6	35	3.2								
		20.88	56.3	40	3.2								
1.5/1B-AH(R)	15	6.84	69	3800	20	3.2	5	152	14	6.43	38	25	583×362×368
		15.12	66.7	35	3.2								
		21.6	63	40	3.2								
2/1.5B-AH(R)	15	7.2	8.5	1200	18	3.2	5	180	19	0.93	51	38	592×410×381
		14.4	8	25	3.2								
		21.6	7	35	3.2								
2/1.5B-AH(R)	15	7.92	12	1420	19	3.2	5	180	19	1.36	51	38	592×410×381
		15.12	11.2	30	3.2								
		22.68	10.3	35	3.2								
2/1.5B-AH(R)	15	9	15.1	1600	20	3.2	5	180	19	1.85	51	38	592×410×381
		18	14.4	33	3.2								
		25.92	13	38	3.2								
2/1.5B-AH(R)	15	10.8	19.3	1800	23	3.2	5	180	19	2.47	51	38	592×410×381
		19.8	18.3	35	3.2								
		28.8	17	40	3.2								
2/1.5B-AH(R)	15	10.8	21.6	1900	24	3.2	5	180	19	2.65	51	38	592×410×381
		21.6	20.5	37	3.2								
		31.32	18.9	42	3.2								
2/1.5B-AH(R)	15	11.52	24	2000	25	3.2	5	180	19	3.01	51	38	592×410×381
		21.6	23	37	3.2								
		33.12	20.8	43	3.2								
2/1.5B-AH(R)	15	12.6	26.5	2100	29	3.2	5	180	19	3.14	51	38	592×410×381
		23.4	25.2	49	3.2								
		34.2	22.8	44	3.2								

型号 TYPE	允许配置最大功率 Allowable Max. Power (kw)	清水性能 Clean water performance				叶轮 Impeller		轴功率 Shaft Power (KW)	配套电机 Mating motor	重量 Weight (kg)	口径 Dia.orpump		外形尺寸 长 x 宽 x 高 Overall dimensions L x W x H (mm)
		流量 Capacity Q(m <sup>3</sup> /h)	扬程 Head H(m)	转速 Speed n(r/min)	最高效率 Max.Eff. $\eta$ (%)	汽蚀余量 NPSH (m)	叶片数 Impeller NO.				叶轮直径 Impeller Dia. (mm)	可通过最大 粒径 Max. particle size (mm)	
2/1.5B-AH(R)	15	12.96	29	2200	29	3.2	180	19	2-5.5KW 2-7.5KW 2-11KW	118	51	38	592×410×381
		25.2	27.4	41	3.2								
		36	25	45	3.2								
2/1.5B-AH(R)	15	13.68	31.7	2300	29	2.0	180	19	2-5.5KW 2-7.5KW 2-11KW	118	51	38	592×410×381
		25.92	30	41	3.2								
		37.44	27.2	45	3.5								
2/1.5B-AH(R)	15	14.40	34.40	2400	30	2.0	180	19	2-5.5KW 2-7.5KW 2-11KW	118	51	38	592×410×381
		27.00	32.60	42	3.2								
		38.88	29.60	45	4.2								
2/1.5B-AH(R)	15	15.12	37.60	2500	30	3.2	180	19	2-7.5KW 2-11KW 2-15KW	118	51	38	592×410×381
		28.80	35.50	43	3.0								
		41.04	32.20	45	4.0								
2/1.5B-AH(R)	15	15.48	40.40	2600	30	3.0	180	19	2-7.5KW 2-11KW 2-15KW	118	51	38	592×410×381
		28.80	38.30	43	3.2								
		42.48	34.60	45	5.3								
2/1.5B-AH(R)	15	16.20	44.00	2700	30	3.2	180	19	2-11KW 2-15KW 2-15KW	118	51	38	592×410×381
		30.60	41.90	43	3.2								
		44.64	37.60	45	5.2								
2/1.5B-AH(R)	15	16.20	47.00	2800	30	3.3	180	19	2-11KW 2-15KW 2-15KW	118	51	38	592×410×381
		30.60	45.00	42	3.2								
		46.08	40.50	45	6.5								
2/1.5B-AH(R)	15	18.00	54.00	3000	30	3.2	180	19	2-15KW 2-18.5KW 2-22KW	118	51	38	592×410×381
		32.40	51.00	42	3.5								
		48.60	46.00	45	6.5								
2/1.5B-AH(R)	15	21.60	61.00	3200	30	3.2	180	19	2-15KW 2-18.5KW 2-22KW	118	51	38	592×410×381
		27.80	57.00	35	3.2								
3/2C-AH(R)	30	21.60	14.50	1300	45	3.2	214	25	4-4KW 4-5.5KW	191	76	51	768×476×464
		32.40	14.00	52	3.2								
		42.48	13.00	56	3.2								
3/2C-AH(R)	30	25.20	17.30	1440	45	3.2	214	25	4-5.5KW 4-7.5KW	191	76	51	768×476×464
		36.00	16.70	53	3.2								
		46.80	15.80	56	3.2								
3/2C-AH(R)	30	25.20	19.30	1500	45	3.2	214	25	4-4KW 4-5.5KW 4-7.5KW	191	76	51	768×476×464
		36.00	18.70	52	3.2								
		48.60	17.50	58	3.2								
3/2C-AH(R)	30	27.00	22.00	1600	45	3.2	214	25	4-5.5KW 4-7.5KW 4-11KW	191	76	51	768×476×464
		39.60	21.00	52	3.2								
		52.20	20.00	56	3.2								
3/2C-AH(R)	30	28.80	24.80	1700	45	3	214	25	4-7.5KW 4-11KW	191	76	51	768×476×464
		43.00	23.80	53	3								
		55.80	22.20	56	3.5								
3/2C-AH(R)	30	30.24	27.80	1800	45	3	214	25	4-7.5KW 4-15KW	191	76	51	768×476×464
		45.00	26.30	53	3								
		58.68	25.00	56	4								

型号 TYPE	允许配带最大功率 Allowable Max. Power (kw)	清水性能 Clean water performance					叶轮 Impeller			轴功率 Shaft Power (KW)	配套电机 Mating motor	重量 Weight (kg)	口径 Dia.of pump		外形尺寸 长×宽×高 Overall dimensions L×W×H (mm)
		流量 Capacity Q(m <sup>3</sup> /h)	扬程 Head H(m)	转速 Speed n(r/min)	最高效率 Max.Eff. $\eta$ (%)	汽蚀余量 NPSH (m)	叶片数 Impeller NO.	叶轮直径 Impeller Dia. (mm)	可通过最大 粒径 Max. particle size (mm)				入口 Inlet (mm)	出口 Outlet (mm)	
3/2C-AH(R)	30	32.40	31.00	1900	45	3	5	214	25	6.08	4-11KW	191	76	51	768×476×464
		46.80	30.00	1900	52	3									
		61.20	28.00	1900	56	4.2									
3/2C-AH(R)	30	33.48	34.20	2000	45	3	5	214	25	6.93	2-11KW	191	76	51	768×476×464
		50.40	32.60	2000	53	3.2									
		65.52	30.70	2000	56	4.6									
3/2C-AH(R)	30	35.28	38.00	2100	45	3	5	214	25	8.11	2-11KW	191	76	51	768×476×464
		52.20	36.10	2100	53	3.5									
		69.12	34.00	2100	56	5.2									
3/2C-AH(R)	30	37.08	41.30	2200	45	3	5	214	25	9.27	2-15KW	191	76	51	768×476×464
		54.00	39.70	2200	53	4									
		72.10	37.40	2200	56	5.5									
3/2C-AH(R)	30	37.80	45.20	2300	45	3	5	214	25	10.34	2-15KW	191	76	51	768×476×464
		57.60	43.40	2300	53	4.5									
		75.60	40.50	2300	56	6									
3/2C-AH(R)	30	46.08	53.50	2500	45	5	5	214	25	14.9	2-18.5KW	191	76	51	768×476×464
		64.80	51.00	2500	53	7									
		81.00	48.00	2500	56	7									
3/2C-AH(R)	30	50.04	62.30	2700	45	4	5	214	25	18.7	2-22KW	191	76	51	768×476×464
		64.80	60.00	2700	53	5.5									
		88.56	56.00	2700	56	8									
4/3C-AH(R)	30	28.80	11.00	1000	50	2.2	5	245	28	1.73	4-4KW	263	102	76	843×584×516
		68.40	10.10	1000	69	2.2									
		108.00	7.60	1000	65	2.2									
4/3C-AH(R)	30	32.40	13.20	1100	50	2.4	5	245	28	2.33	4-5.5KW	263	102	76	843×584×516
		72.00	12.20	1100	69	2.4									
		111.60	9.60	1100	67	2.4									
4/3C-AH(R)	30	36.00	15.90	1200	50	2.7	5	245	28	3.12	4-7.5KW	263	102	76	843×584×516
		75.60	14.70	1200	68	2.7									
		115.92	12.20	1200	68	2.7									
4/3C-AH(R)	30	39.60	18.60	1300	50	2.2	5	245	28	4.01	4-5.5KW	263	102	76	843×584×516
		82.80	17.20	1300	68	2.2									
		122.40	14.60	1300	69	3									
4/3C-AH(R)	30	43.20	21.60	1400	50	2.5	5	245	28	5.08	4-11KW	263	102	76	843×584×516
		86.40	20.20	1400	67	2.5									
		126.70	17.30	1400	70	3.5									
4/3C-AH(R)	30	45.00	23.40	1460	50	2	5	245	28	5.74	4-15KW	263	102	76	843×584×516
		90.00	21.80	1460	67	2.7									
		129.60	19.00	1460	70	3.6									
4/3C-AH(R)	30	50.40	28.00	1600	50	2.3	5	245	28	7.69	4-18.5KW	263	102	76	843×584×516
		93.60	26.40	1600	66	3.1									
		136.80	23.00	1600	70	4.2									
4/3C-AH(R)	30	54.00	31.80	1700	50	2.6	5	245	28	9.35	4-18.5KW	263	102	76	843×584×516
		100.80	30.00	1700	66	3.5									
		144.00	26.00	1700	70	4.6									

型号 TYPE	允许配带最大功率 Allowable Max. Power (kw)	清水性能 Clean water performance				叶轮 Impeller			轴功率 Shaft Power (KW)	配套电机 Mating motor	重量 Weight (kg)	口径 Dia. of pump		外形尺寸 长×宽×高 Overall dimensions L×W×H (mm)
		流量 Capacity Q(m <sup>3</sup> /h)	扬程 Head H(m)	转速 Speed n(r/min)	最高效率 Max. Eff. $\eta$ (%)	汽蚀余量 NPSH (m)	叶片数 Impeller NO.	叶轮直径 Impeller Dia. (mm)				可通过最大 粒径 Max. particle size (mm)	入口 Inlet (mm)	
4/3C-AH(R)	30	54.00	35.60	1800	50	3	5	245	28	2-22KW	263	102	76	843×584×516
		100.80	33.60	1800	66	3-8								
		149.40	29.50	1800	70.5	5								
4/3C-AH(R)	30	57.60	39.70	1900	50	3-2	5	245	28	2-22KW	263	102	76	843×584×516
		108.00	37.60	1900	66	4-2								
		154.80	33.20	1900	70.5	5-5								
4/3C-AH(R)	30	61.20	44.00	2000	50	3-6	5	245	28	2-30KW	263	102	76	843×584×516
		108.00	42.00	2000	65	4-5								
		158.40	37.10	2000	74	6								
4/3D-AH(R)	60	28.80	11.00	1000	50	2-2	5	245	28	1-73	363	102	76	943×584×592
		68.40	10.10	1000	69	2-2								
		108.00	7.60	1000	65	3								
4/3D-AH(R)	60	32.40	13.20	1100	50	2-4	5	245	28	4-5.5KW	363	102	76	943×584×592
		72.00	12.20	1100	69	2-4								
		111.60	9.60	1100	67	2-4								
4/3D-AH(R)	60	36.00	15.90	1200	50	2-7	5	245	28	4-7.5KW	363	102	76	943×584×592
		75.60	14.70	1200	68	2-7								
		115.90	12.20	1200	68	2-7								
4/3D-AH(R)	60	39.60	18.60	1300	50	2-2	5	245	28	4-7.5KW	363	102	76	943×584×592
		82.80	17.20	1300	68	2-2								
		122.40	14.60	1300	69	2-3								
4/3D-AH(R)	60	43.20	21.60	1400	50	2-5	5	245	28	4-11KW	363	102	76	943×584×592
		86.40	20.20	1400	66	2-5								
		126.70	17.30	1400	70	3-5								
4/3D-AH(R)	60	50.40	28.00	1600	50	2-3	5	245	28	4-18.5KW	363	102	76	943×584×592
		93.60	26.40	1600	66	3-1								
		136.80	23.00	1600	70	4-2								
4/3D-AH(R)	60	54.00	31.80	1700	50	2-6	5	245	28	4-18.5KW	363	102	76	943×584×592
		100.80	30.00	1700	66	3-5								
		144.00	26.00	1700	70.5	4-6								
4/3D-AH(R)	60	54.00	35.60	1800	50	3	5	245	28	2-22KW	363	102	76	943×584×592
		100.80	33.60	1800	66	3-8								
		149.40	29.50	1800	70.5	5								
4/3D-AH(R)	60	57.60	39.70	1900	50	3-2	5	245	28	2-22KW	363	102	76	943×584×592
		108.00	37.60	1900	66	4-2								
		154.80	33.20	1900	70.5	5-5								
4/3D-AH(R)	60	61.20	44.00	2000	50	3-6	5	245	28	2-30KW	363	102	76	943×584×592
		108.00	42.00	2000	65	4-5								
		158.40	37.10	2000	74	6								
4/3D-AH(R)	60	68.40	53.8	2200	50	3-6	5	245	28	2-37KW	363	102	76	943×584×592
		118.8	54	2200	65	4-5								
		176.4	45.1	2200	74	6								
6/4D-AH(R)	60	72.00	16.00	800	50	3	5	365	44	6-15KW	626	152	102	1021×812×668
		133.20	14.60	800	65	3								
		194.40	12.60	800	68	3								



型号 TYPE	允许配带最大功率 Allowable Max. Power (kw)	清水性能 Clean water performance					叶轮 Impeller			轴功率 Shaft Power (KW)	配套电机 Mating motor	重量 Weight (kg)	口径 Dia. of pump		外形尺寸 长×宽×高 Overall dimensions L×W×H (mm)
		流量 Capacity Q(m <sup>3</sup> /h)	扬程 Head H(m)	转速 Speed n(r/min)	最高效率 Max. Eff. $\eta$ (%)	汽蚀余量 NPSH (m)	叶片数 Impeller NO.	叶轮直径 Impeller, Dia. (mm)	可通过最大 粒径 Max. particle size (mm)				入口 Inlet (mm)	出口 Outlet (mm)	
6/4D-AH(R)	60	79.20	20.00	900	50	3	5	365	44	8.63	6-18.5KW	626	152	102	1021*812*668
		147.60	18.40	65	3	11.38				6-22KW					
		216.00	16.00	68	3.3	13.84				6-30KW					
6/4D-AH(R)	60	86.40	23.70	980	50	3	5	365	44	11.15	6-22KW	626	152	102	1021*812*668
		162.00	21.70	65	3	14.73				6-30KW					
		234.00	18.90	68	3.7	17.71				6-37KW					
6/4D-AH(R)	60	90.00	24.80	1000	50	3	5	365	44	12.16	4-22KW	626	152	102	1021*812*668
		162.00	22.60	65	3	15.34				4-30KW					
		237.60	19.70	68	3.8	18.75				4-37KW					
6/4D-AH(R)	60	93.60	27.00	1050	50	3	5	365	44	13.76	4-22KW	626	152	102	1021*812*668
		172.80	25.00	65	3.1	18.1				4-30KW					
		252.00	21.70	68	4	21.9				4-37KW					
6/4D-AH(R)	60	100.80	30.00	1100	50	3	5	365	44	16.47	4-30KW	626	152	102	1021*812*668
		180.00	27.60	65	3.5	20.81				4-37KW					
		262.80	24.00	68	4.5	25.26				4-45KW					
6/4D-AH(R)	60	108.00	32.00	1150	50	3	5	365	44	18.82	4-37KW	626	152	102	1021*812*668
		194.40	29.90	65	3.7	24.35				4-45KW					
		277.20	26.00	68	4.8	28.86				4-55KW					
6/4D-AH(R)	60	115.20	35.40	1200	50	3	5	365	44	22.21	4-37KW	626	152	102	1021*812*668
		201.60	32.20	65	4	27.2				4-45KW					
		288.00	28.40	68	5	32.76				4-55KW					
6/4D-AH(R)	60	111.60	38.50	1250	50	3.1	5	365	44	23.4	4-37KW	626	152	102	1021*812*668
		205.20	35.50	65	4	30.52				4-45KW					
		298.40	30.60	68	5.3	36.62				4-55KW					
6/4D-AH(R)	60	115.20	41.70	1300	50	3.4	5	365	44	26.16	4-45KW	626	152	102	1021*812*668
		212.40	38.20	65	4.3	33.99				4-55KW					
		309.60	33.40	68	5.7	41.41				4-75KW					
6/4D-AH(R)	60	118.80	44.70	1350	50	3.5	5	365	44	28.92	4-45KW	626	152	102	1021*812*668
		223.20	41.00	65	4.6	38.34				4-55KW					
		324.00	35.60	68	6	46.19				4-75KW					
6/4D-AH(R)	60	122.40	48.00	1400	50	3.7	5	365	44	32	4-55KW	626	152	102	1021*812*668
		226.80	44.00	65	4.8	41.81				4-75KW					
		331.20	38.50	68	6.5	51.07				4-90KW					
6/4D-AH(R)	60	100.50	54	1480	50	4	5	365	44	35.47	4-45KW	626	152	102	1021*812*668
		230.40	49.9	65	5.2	57.8				4-55KW					
		320.40	43.8	68	7	67.44				4-75KW					
6/4E-AH(R)	120	93.60	27.00	1050	50	3	5	365	44	13.76	4-22KW	728	152	102	1178*812*795
		172.80	25.00	65	3.1	18.1				4-30KW					
		252.00	21.70	68	4	21.9				4-37KW					
6/4E-AH(R)	120	100.80	30.00	1100	50	3	5	365	44	16.47	4-37KW	728	152	102	1178*812*795
		180.00	27.60	65	3.5	20.81				4-45KW					
		262.80	24.00	68	4.5	25.26				4-55KW					
6/4E-AH(R)	120	108.00	32.00	1150	50	3	5	365	44	18.82	4-37KW	728	152	102	1178*812*795
		194.40	29.90	65	3.7	24.35				4-45KW					
		277.20	26.00	68	4.8	28.86				4-55KW					

型号 TYPE	允许配置最大功率 Allowable Max. Power (kw)	清水性能 Clean water performance				叶轮 Impeller		轴功率 Shaft Power (KW)	配套电机 Mating motor	重量 Weight (kg)	口径 Dia. of pump		外形尺寸 长×宽×高 Overall dimensions L×W×H (mm)
		流量 Capacity Q(m <sup>3</sup> /h)	扬程 Head H(m)	转速 Speed n(r/min)	最高效率 Max. Eff. $\eta$ (%)	汽蚀余量 NPSH (m)	叶片数 Impeller NO.				叶轮直径 Impeller Dia. (mm)	可通过最大 粒径 Max. particle size (mm)	
6/4E-AH(R)	120	115.20	35.40	1200	50	3	365	44	4-45KW 4-55KW 4-75KW	728	152	102	1178×812×795
		201.60	32.20		65	4							
		288.00	28.40		68	5							
6/4E-AH(R)	120	111.60	38.50	1250	50	3.1	365	44	4-45KW 4-55KW 4-75KW	728	152	102	1178×812×795
		205.20	35.50		65	4							
		298.80	30.60		68	5.3							
6/4E-AH(R)	120	115.20	41.70	1300	50	3.4	365	44	4-55KW 4-75KW 4-90KW	728	152	102	1178×812×795
		212.40	38.20		65	4.3							
		309.60	33.40		68	5.7							
6/4E-AH(R)	120	118.80	44.70	1350	50	3.5	365	44	4-45KW 4-55KW 4-75KW	728	152	102	1178×812×795
		223.20	41.00		65	4.6							
		324.00	35.60		68	6							
6/4E-AH(R)	120	122.40	48.00	1400	50	3.7	365	44	4-55KW 4-75KW 4-90KW	728	152	102	1178×812×795
		226.80	44.00		65	4.8							
		331.20	38.50		68	6.5							
6/4E-AH(R)	120	129.60	54.00	1480	50	4	365	44	4-75KW 4-90KW 4-110KW	728	152	102	1178×812×795
		248.40	49.50		65	5.2							
		356.40	43.00		68	7							
6/4E-AH(R)	120	133.20	56.00	1500	50	4	365	44	4-75KW 4-90KW 4-110KW	728	152	102	1178×812×795
		252.00	51.00		65	5.3							
		360.00	44.00		68	7.1							
6/4E-AH(R)	120	140.40	63.00	1600	50	4.5	365	44	4-90KW 4-110KW 4-115KW	728	152	102	1178×812×795
		268.20	57.50		65	6							
		385.20	50.50		68	8							
8/6E-AH(R)	120	126.00	12.00	500	50	2	510	63	8-15KW 8-18.5KW 8-22KW	1473	203	152	1302×1102×917
		225.00	11.40		66								
		324.00	10.00		72								
8/6E-AH(R)	120	127.80	14.00	540	50	2	510	63	8-15KW 8-22KW 8-30KW	1473	203	152	1302×1102×917
		237.60	13.50		67								
		360.00	12.00		72								
8/6E-AH(R)	120	136.8	13.8	550	50	2	510	63	8-15KW 8-22KW 8-30KW	1473	203	152	1302×1102×917
		237.6	13.5		66								
		363.6	11.8		72								
8/6E-AH(R)	120	144.00	17.40	600	50	2	510	63	8-22KW 8-30KW 8-37KW	1473	203	152	1302×1102×917
		270.00	16.30		66								
		396.00	14.60		72								
8/6E-AH(R)	120	162.00	20.20	650	50	2	510	63	8-30KW 8-37KW 8-45KW	1473	203	152	1302×1102×917
		306.00	19.00		66								
		432.00	17.00		72								
8/6E-AH(R)	120	162.00	23.60	700	50	2	510	63	8-30KW 8-45KW 8-55KW	1473	203	152	1302×1102×917
		306.00	22.20		66								
		450.00	20.00		72								
8/6E-AH(R)	120	169.20	26.00	740	50	2	510	63	8-37KW 8-55KW 8-75KW	1473	203	152	1302×1102×917
		324.00	24.50		66								
		482.40	22.00		72								

型号 TYPE	允许配带最大功率 Allowable Max. Power (kw)	清水性能 Clean water performance					叶轮 Impeller			轴功率 Shaft Power (KW)	配带电机 Mating motor	重量 Weight (kg)	口径 Dia. of pump		外形尺寸 长 x 宽 x 高 Overall dimensions L x W x H (mm)	
		流量 Capacity Q(m <sup>3</sup> /h)	扬程 Head H(m)	转速 Speed n(r/min)	最高效率 Max. Eff. $\eta$ (%)	汽蚀余量 NPSH (m)	叶片数 Impeller NO.	叶轮直径 Impeller Dia. (mm)	可通过最大 粒径 Max. particle size (mm)				入口 Inlet (mm)	出口 Outlet (mm)		
8/6E-AH(R)	120	180.00	28.20	770	50	2	5	510	63	27.7	6-45KW	1473	203	152	1302×1102×917	
		342.00	27.00	770	66	2.3				38.1						6-55KW
		504.00	23.90	72	72	4				45.6						6-90KW
8/6E-AH(R)	120	180.00	30.80	800	50	2	5	510	63	30.2	6-55KW	1473	203	152	1302×1102×917	
		360.00	29.00	800	66	2.4				43.1						6-75KW
		522.00	26.00	72	72	4.2				51.4						6-110KW
8/6E-AH(R)	120	197.30	34.60	850	50	2	5	510	63	37.2	6-55KW	1473	203	152	1302×1102×917	
		374.00	33.00	850	66	2.5				51						6-90KW
		594.00	29.30	72	72	5				61.4						6-110KW
8/6E-AH(R)	120	208.80	38.80	900	50	2	5	510	63	44.1	6-75KW	1473	203	152	1302×1102×917	
		396.00	37.00	900	66	3				65						6-90KW
		586.80	32.80	72	72	5.5				72.8						6-110KW
8/6E-AH(R)	120	218.20	42.30	940	50	2	5	510	63	50.3	6-75KW	1473	203	152	1302×1102×917	
		413.60	40.40	940	66	3.3				69						6-90KW
		612.70	35.80	72	72	6				83						6-110KW
8/6E-AH(R)	120	219.60	46.00	980	50	2	5	510	63	57.6	6-75KW	1473	203	152	1302×1102×917	
		414.00	44.00	980	66	4				78.5						6-90KW
		613.80	39.00	72	72	6.5				93.5						6-110KW
8/6E-AH(R)	120	234.00	48.00	1000	50	2	5	510	63	61.2	6-110KW	1473	203	152	1302×1102×917	
		441.00	45.80	1000	66	4				83.4						4-90KW
		648.00	40.50	72	72	6.5				99.3						4-115KW
8/6E-AH(R)	120	237.60	52.50	1050	50	2	5	510	63	81.5	4-110KW	1473	203	152	1302×1102×917	
		468.00	49.50	1050	66	4				106						4-132KW
		684.00	44.00	72	72	7.5				128						4-160KW
8/6E-AH(R)	120	252.00	58.00	1100	50	4	5	510	63	79.6	4-110KW	1473	203	152	1302×1102×917	
		439.20	56.00	1100	66	4				103.05						4-115KW
		720.00	49.00	72	72	6				116.54						4-160KW
8/6R-AH(R)	300	208.80	38.80	900	50	2	5	510	63	44.1	6-110KW	1655	203	152	1360×1102×810	
		396.00	37.00	900	66	3				65						6-132KW
		586.80	32.80	72	72	5.5				72.8						6-155KW
8/6R-AH(R)	300	218.20	42.30	940	50	2	5	510	63	50.3	6-110KW	1655	203	152	1360×1102×810	
		413.60	40.40	940	66	3.3				69						6-132KW
		612.70	35.80	72	72	6				83						6-132KW
8/6R-AH(R)	300	229.30	46.10	980	50	2	5	510	63	57.6	6-132KW	1655	203	152	1360×1102×810	
		432.00	44.00	980	68	4				78.5						6-160KW
		635.00	38.90	72	72	6.5				93.5						6-185KW
8/6R-AH(R)	300	234.00	48.00	1000	50	2	5	510	63	61.2	4-132KW	1655	203	152	1360×1102×810	
		441.00	45.80	1000	66	4				83.4						4-160KW
		648.00	40.50	72	72	7.5				99.3						4-185KW
8/6R-AH(R)	300	252.00	58.00	1100	50	4	5	510	63	79.6	4-132KW	1655	203	152	1360×1102×810	
		439.20	56.00	1100	65	4				103.05						4-160KW
		565.20	53.00	70	70	6				116.54						4-185KW
8/6R-AH(R)	300	270.00	62.00	1140	50	4	5	510	63	91.18	4-132KW	1655	203	152	1360×1102×810	
		450.00	60.00	1140	65	6				113.12						4-160KW
		594.00	57.00	70	70	6				131.72						4-185KW

型号 TYPE	允许配置最大功率 Allowable Max. Power (kw)	清水性能 Clean water performance				叶轮 Impeller		轴功率 Shaft Power (KW)	配套电机 Mating motor	重量 Weight (kg)	口径 Dia. of pump		外形尺寸 长×宽×高 Overall dimensions L×W×H (mm)
		流量 Capacity Q(m <sup>3</sup> /h)	扬程 Head H(m)	转速 Speed n(r/min)	最高效率 Max. Eff. $\eta$ (%)	汽蚀余量 NPSH (m)	叶片数 Impeller NO.				叶轮直径 Impeller Dia. (mm)	可通过最大 粒径 Max. particle size (mm)	
10/8ST-AH(R)	560	216.00	14.00	400	50	2	5	686	76	3750	254	203	1748×1346×1258
		396.00	12.90	400	65	2					21.4	10-45KW	
		576.00	11.50	400	71	2.5					25.41	10-45KW	
10/8ST-AH(R)	560	234.00	16.10	440	50	2	5	686	76	3750	254	203	1748×1346×1258
		432.00	15.40	440	65	2					27.87	10-55KW	
		630.00	14.00	440	71	3.2					33.83	10-55KW	
10/8ST-AH(R)	560	252.00	19.00	470	50	2	5	686	76	3750	254	203	1748×1346×1258
		468.00	18.00	470	65	2					35.29	10-55KW	
		684.00	16.30	470	71	3.5					42.76	10-75KW	
10/8ST-AH(R)	560	270.00	21.70	500	50	2	5	686	76	3750	254	203	1748×1346×1258
		504.00	20.10	500	67	2					41.18	10-75KW	
		720.00	18.50	500	71	4					51.09	10-95KW	
10/8ST-AH(R)	560	295.20	25.00	540	50	2	5	686	76	3750	254	203	1748×1346×1258
		540.00	23.50	540	66	2.4					52.36	10-75KW	
		774.00	21.30	540	71	4.6					63.24	10-95KW	
10/8ST-AH(R)	560	324.00	29.00	580	50	2	5	686	76	3750	254	203	1748×1346×1258
		576.00	27.10	580	67	3					51.12	10-95KW	
		828.00	25.00	580	71	5.3					63.45	10-115KW	
10/8ST-AH(R)	560	331.20	31.20	600	50	2	5	686	76	3750	254	203	1748×1346×1258
		612.00	29.20	600	67	3					79.4	10-132KW	
		864.00	26.50	600	71	5.6					56.1	8-90KW	
10/8ST-AH(R)	560	345.60	33.50	625	50	2	5	686	76	3750	254	203	1748×1346×1258
		612.00	31.70	625	66	3.2					72.46	8-160KW	
		900.00	28.30	625	71	6					87.82	8-160KW	
10/8ST-AH(R)	560	360.00	36.20	650	50	2	5	686	76	3750	254	203	1748×1346×1258
		648.00	34.20	650	67	3.5					70.98	8-110KW	
		936.00	31.00	650	71	6.5					90.08	8-132KW	
10/8ST-AH(R)	560	381.60	39.30	675	50	2	5	686	76	3750	254	203	1748×1346×1258
		684.00	37.00	675	67	4					111.38	8-160KW	
		972.00	33.40	675	71	7.1					81.68	8-132KW	
10/8ST-AH(R)	560	414.00	42.50	700	50	2	5	686	76	3750	254	203	1748×1346×1258
		720.00	39.80	700	67	4.2					102.87	8-160KW	
		1008.00	36.10	700	71	8					124.52	8-185KW	
10/8ST-AH(R)	560	432.00	46.00	730	50	2.1	5	686	76	3750	254	203	1748×1346×1258
		741.60	43.10	730	67	4.5					95.83	8-160KW	
		1051.20	39.20	730	71	8.5					116.48	8-185KW	
12/10ST-AH(R)	560	316.80	12.70	350	60	2	5	762	86	4318	305	254	1816×1510×1324
		540.00	11.80	350	75	2					18.26	10-45KW	
		774.00	10.20	350	80	2.4					23.14	10-45KW	
12/10ST-AH(R)	560	360.00	16.20	400	60	2	5	762	86	4318	305	254	1816×1510×1324
		630.00	15.20	400	76	2.2					26.88	10-55KW	
		885.00	13.40	400	80	3					26.47	10-55KW	
12/10ST-AH(R)	560	381.60	19.70	440	60	2	5	762	86	4318	305	254	1816×1510×1324
		684.00	18.50	440	75	2.4					34.31	10-75KW	
		986.40	16.40	440	80	3.2					40.4	10-75KW	

型号 TYPE	允许携带最大功率 Allowable Max. Power (kw)	清水性能 Clean water performance				叶轮 Impeller		轴功率 Shaft Power (KW)	配套电机 Mating motor	重量 Weight (kg)	口径 Dia.of pump		外形尺寸 长×宽×高 Overall dimensions L×W×H (mm)
		流量 Capacity Q(m <sup>3</sup> /h)	扬程 Head H(m)	转速 Speed n(r/min)	最高效率 Max.Eff. η(%)	汽蚀余量 NPSH (m)	叶片数 Impeller NO.				叶轮直径 Impeller, Dia. (mm)	可通过最大 粒径 Max. particle size (mm)	
12/10ST-AH(R)	560	414.00	22.90	470	60	2.2	5	762	86	10-75KW	4318	305	1816×1510×1324
		738.00	21.00		76	3.1				10-95KW			
		1051.20	18.40		80	4.5				10-115KW			
12/10ST-AH(R)	560	612.00	25.10	500	60	2.3	5	762	86	10-95KW	4318	305	1816×1510×1324
		1080.00	23.70		76	3.3				10-115KW			
		1584.00	21.20		80	5				10-132KW			
12/10ST-AH(R)	560	460.80	28.50	525	60	2.4	5	762	86	10-95KW	4318	305	1816×1510×1324
		828.00	26.20		76	3.55				10-115KW			
		1170.00	23.00		80	2				10-132KW			
12/10ST-AH(R)	560	486.00	31.00	550	60	2.2	5	762	86	10-115KW	4318	305	1816×1510×1324
		864.00	29.00		76	3.1				10-132KW			
		1224.00	25.20		80	4.5				10-132KW			
12/10ST-AH(R)	560	504.00	34.10	580	60	2.3	5	762	86	10-115KW	4318	305	1816×1510×1324
		900.00	32.00		76	3.3				10-155KW			
		1296.00	28.00		80	5				10-180KW			
12/10ST-AH(R)	560	525.60	37.00	600	60	2.4	5	762	86	8-110KW	4318	305	1816×1510×1324
		936.00	34.20		76	3.5				8-132KW			
		1332.00	30.10		80	5.2				8-185KW			
12/10ST-AH(R)	560	540.00	40.00	625	60	2.5	5	762	86	8-132KW	4318	305	1816×1510×1324
		972.00	37.50		76	3.8				8-160KW			
		1393.20	33.00		80	5.6				8-185KW			
12/10ST-AH(R)	560	576.00	43.40	650	60	2.6	5	762	86	8-160KW	4318	305	1816×1510×1324
		1008.00	40.50		76	3.9				8-185KW			
		1450.80	35.70		80	6				8-185KW			
12/10ST-AH(R)	560	594	46.6	675	60	2.8	5	762	86	8-245KW	4318	305	1816×1510×1324
		1044	43.5		76	4				8-245KW			
		1497.6	38.3		80	6.2				8-245KW			
12/10ST-AH(R)	560	612	50.1	700	60	3	5	762	86	8-280KW	4318	305	1816×1510×1324
		1080	46.9		76	4.3				8-320KW			
		1548	41		80	6.7				8-320KW			
12/10ST-AH(R)	560	648.00	54.30	730	60	3	5	762	86	8-185KW	4318	305	1816×1510×1324
		1134.00	50.80		76	4.5				8-220KW			
		1620.00	45.00		80	7.2				8-380KW			

型号 TYPE	允许配置最大功率 Allowable Max. Power (kw)	清水性能 Clean water performance					叶轮 Impeller			轴功率 Shaft Power (KW)	配套电机 Mating motor	重量 Weight (kg)	口径 Dia.or pump		外形尺寸 长×宽×高 Overall dimensions L×W×H (mm)
		流量 Capacity Q(m <sup>3</sup> /h)	扬程 Head H(m)	转速 Speed n(r/min)	最高效率 Max.Eff. η(%)	汽蚀余量 NPSH (m)	叶片数 Impeller NO.	叶轮直径 Impeller Dia. (mm)	可通过最大 粒径 Max. particle size (mm)				入口 Inlet (mm)	出口 Outlet (mm)	
14/12ST-AH(R)	560	504.00	16.00	300	60	2	5	965	90	36.6	10-55KW 10-75KW 10-95KW	6409	356	305	1873×1874×1482
		900.00	15.00	74	4	49.7									
		1296.00	13.50	77	5	61.9									
		540.00	19.00	60	2	46.6									
		954.00	17.80	74	4	62.5									
14/12ST-AH(R)	560	1368.00	16.00	325	60	2	5	965	90	72.4	10-75KW 10-95KW 10-115KW	6409	356	305	1873×1874×1482
		540.00	19.00	74	4	46.6									
		954.00	17.80	77	5.6	62.5									
		1368.00	16.00	60	2	72.4									
		540.00	19.00	74	4	46.6									
14/12ST-AH(R)	560	576.00	22.00	350	60	2	5	965	90	57.5	10-75KW 10-115KW 10-132KW	6409	356	305	1873×1874×1482
		1044.00	20.50	74	4.3	78.8									
		1470.00	18.70	77	6	97.6									
		576.00	22.00	60	2	57.5									
		1044.00	20.50	74	4.3	78.8									
14/12ST-AH(R)	560	612.00	25.10	375	60	2	5	965	90	69.7	10-115KW 10-132KW 10-132KW	6409	356	305	1873×1874×1482
		1080.00	23.70	74	4.5	94.2									
		1584.00	21.20	77	6.7	118.8									
		612.00	25.10	60	2	69.7									
		1080.00	23.70	74	4.5	94.2									
14/12ST-AH(R)	560	648.00	28.60	400	60	2	5	965	90	84.1	10-132KW 10-132KW 10-185KW	6409	356	305	1873×1874×1482
		1188.00	27.00	74	5	118									
		1692.00	24.00	77	7.3	143.6									
		648.00	28.60	60	2	84.1									
		1188.00	27.00	74	5	118									
14/12ST-AH(R)	560	684.00	32.30	425	60	2	5	965	90	100.3	10-132KW 10-185KW 10-132KW	6409	356	305	1873×1874×1482
		1260.00	30.00	74	5.3	139.1									
		1800.00	27.20	77	8	173.2									
		684.00	32.30	60	2	100.3									
		1260.00	30.00	74	5.3	139.1									
14/12ST-AH(R)	560	720	36.1	450	60	2	5	965	90	118	10-132KW 10-220KW 10-220KW	6409	356	305	1873×1874×1482
		1332	34	74	5.7	166.7									
		1908	31	77	8.7	209.2									
		720	36.1	60	2	118									
		1332	34	74	5.7	166.7									
14/12ST-AH(R)	560	756	39.6	470	60	4	5	965	90	135.9	10-132KW 10-220KW 10-250KW	6409	356	305	1873×1874×1482
		1368	37	74	6	186.3									
		1980	33.5	77	9.2	234.6									
		756	39.6	60	4	135.9									
		1368	37	74	6	186.3									
14/12ST-AH(R)	560	792.00	43.00	490	60	4	5	965	90	161	10-220KW 10-280KW 10-330KW	6409	356	305	1873×1874×1482
		1440.00	40.50	74	6.4	223.6									
		2088.00	36.20	77	10	285.5									
		792.00	43.00	60	4	161									
		1440.00	40.50	74	6.4	223.6									
14/12ST-AH(R)	560	828	49	525	60	4.4	5	965	90	184.2	10-200KW 10-315KW 10-335KW	6409	356	305	1873×1874×1482
		1512	46.2	74	6.8	257.1									
		2196	41.6	77	10.7	323.1									
		828	49	60	4.4	184.2									
		1512	46.2	74	6.8	257.1									
14/12ST-AH(R)	560	882	54	550	60	4.5	5	965	90	216.2	10-280KW 10-315KW 10-400	6409	356	305	1873×1874×1482
		1584	50.8	74	7.3	296.1									
		2304	45.9	77	11.7	374									
		882	54	60	4.5	216.2									
		1584	50.8	74	7.3	296.1									
14/12ST-AH(R)	560	943.20	60.60	585	60	4.9	5	965	90	259.4	10-310KW 10-400KW 10-480KW	6409	356	305	1873×1874×1482
		1692.00	57.60	74	8	358.7									
		2455.20	51.60	77	13	448.1									
		943.20	60.60	60	4.9	259.4									
		1692.00	57.60	74	8	358.7									

# M 性能表

型号 TYPE	允许配带最大功率 Allowable Max. Power (kw)	清水性能 Clean water performance				叶轮 Impeller			轴功率 Shaft Power (KW)	配带电机 Mating motor	重量 Weight (kg)	口径 Dia. of pump		外形尺寸 长×宽×高 Overall dimensions L×W×H (mm)		
		流量 Capacity Q(m <sup>3</sup> /h)	扬程 Head H(m)	转速 Speed n(r/min)	最高效率 Max.Eff. $\eta$ (%)	汽蚀余量 NPSH (m)	叶片数 Impeller NO.	叶轮直径 Impeller Dia. (mm)				可通过最大 粒径 Max. particle size (mm)	入口 Inlet (mm)		出口 Outlet (mm)	
10/8E-M	120	252.00	19.00	600	50	3	5	549	65	8-37KW 8-55KW 8-75KW	1625	254	203	1337×1226×927		
		486.00	17.00		66	3						5	549		65	203
		720.00	14.60		73	4.6										
10/8E-M	120	270.00	22.10	650	50	3	5	549	65	8-45KW 8-55KW 8-75KW	1625	254	203	1337×1226×927		
		522.00	20.10		66	3.3						5	549		65	203
		784.80	17.20		73	5.4										
10/8E-M	120	288	25.9	700	50	3.8	5	549	65	6-75KW 6-90KW 6-110KW	1625	254	203	1337×1226×927		
		576	23.1		66	3.8						5	549		65	203
		842.4	20		73	6										
10/8E-M	120	295.20	28.00	730	50	4	5	549	65	8-75KW 8-90KW 8-110KW	1625	254	203	1337×1226×927		
		576.00	25.40		66	4						5	549		65	203
		871.20	21.40		73	6.3										
10/8E-M	120	298.80	29.00	740	50	4	5	549	65	8-75KW 8-90KW 8-110KW	1625	254	203	1337×1226×927		
		612.00	25.50		66	4						5	549		65	203
		882.00	22.00		73	6.8										
10/8E-M	120	309.60	30.80	770	50	4.1	5	549	65	6-75KW 6-90KW 6-110KW	1625	254	203	1337×1226×927		
		612.00	28.00		66	4.1						5	549		65	203
		921.60	23.90		73	7										
10/8E-M	120	324.00	33.90	800	50	4.4	5	549	65	6-90KW 6-110KW 6-115KW	1625	254	203	1337×1226×927		
		648.00	30.40		66	4.4						5	549		65	203
		961.20	26.00		73	7.5										
10/8E-M	120	342.00	37.90	850	50	3	5	549	65	6-90KW 6-110KW 6-115KW	1625	254	203	1337×1226×927		
		684.00	34.40		66	5						5	549		65	203
		1026.00	29.60		73	8.4										
10/8E-M	120	360.00	43.00	900	50	3	5	549	65	6-110KW 6-115KW 6-160KW	1625	254	203	1337×1226×927		
		720.00	38.60		66	5.5						5	549		65	203
		1087.20	33.00		73	9.2										

型号 TYPE	允许配置最大功率 Allowable Max. Power (kw)	清水性能 Clean water performance				叶轮 Impeller			轴功率 Shaft Power (KW)	配套电机 Mating motor	重量 Weight (kg)	口径 Dia. of pump		外形尺寸 长×宽×高 Overall dimensions L×W×H (mm)	
		流量 Capacity Q(m <sup>3</sup> /h)	扬程 Head H(m)	转速 Speed n(r/min)	最高效率 Max. Eff. $\eta$ (%)	汽蚀余量 NPSH (m)	叶片数 Impeller NO.	叶轮直径 Impeller Dia. (mm)				可通过最大 粒径 Max. particle size (mm)	入口 Inlet (mm)		出口 Outlet (mm)
10/8R-M	300	295.20	28.00	730	50	4	5	549	65	45 59.5 69.6	1836	254	203	1395×1226×927	
		576.00	25.40	4	67	4									8-75KW 8-90KW 8-110KW
		871.20	21.40	73	73	6.3									6-110KW 6-132W 6-132W
10/8R-M	300	309.60	30.80	770	50	4.1	5	549	65	51.9 70.7 82.2	1836	254	203	1395×1226×927	
		612.00	28.00	4.1	67	4.1									6-110KW 6-132W 6-132W
		921.60	23.90	7	73	7									6-110KW 6-132W 6-132W
10/8R-M	300	324.00	33.90	800	50	4.4	5	549	65	59.8 80.1 93.2	1836	254	203	1395×1226×927	
		848.00	30.40	4.4	67	4.4									6-110KW 6-132W 6-155KW
		961.20	26.00	7.5	73	7.5									6-110KW 6-132W 6-155KW
10/8R-M	300	342.00	37.90	850	50	3	5	549	65	70.6 95.6 113.3	1836	254	203	1395×1226×927	
		684.00	34.40	5	67	5									6-132W 6-155KW 6-185KW
		1026.00	29.60	8.4	73	8.4									6-132W 6-155KW 6-185KW
10/8R-M	300	360.00	43.00	900	50	3	5	549	65	84.3 113 133.8	1836	254	203	1395×1226×927	
		720.00	38.60	5.5	67	5.5									6-132W 6-155KW 6-185KW
		1087.20	33.00	9.2	73	9.2									6-132W 6-155KW 6-185KW
10/8R-M	300	378.00	46.60	940	50	3.3	5	549	65	95.9 129.4 152.3	1836	254	203	1395×1226×927	
		756.00	42.10	6	67	6									6-132W 6-155KW 6-185KW
		1134.00	36.00	10	73	10									6-132W 6-155KW 6-185KW
10/8R-M	300	396.00	50.60	980	50	3.4	5	549	65	109.1 147.8 172.8	1836	254	203	1395×1226×927	
		792.00	45.90	6.2	67	6.2									6-155KW 6-185KW 6-215W
		1188.00	39.00	11	73	11									6-155KW 6-185KW 6-215W
10/8R-M	300	396.00	52.90	1000	50	3.6	5	549	65	114.1 154.2 183.7	1836	254	203	1395×1226×927	
		792.00	47.90	6.3	67	6.3									4-155KW 4-180KW 4-200KW
		1209.60	40.70	11.2	73	11.2									4-155KW 4-180KW 4-200KW
10/8R-M	300	432.00	57.90	1050	50	3.8	5	549	65	136.2 182.6 211.3	1836	254	203	1395×1226×927	
		864.00	52.00	7.2	67	7.2									6-185KW 6-185KW 6-220KW
		1267.20	44.70	12.1	73	12.1									6-185KW 6-185KW 6-220KW
10/8R-M	300	450	63.8	1100	50	6	5	549	65	156.4 208.9 243.2	1836	254	203	1395×1226×927	
		900	57.1	7.6	67	7.6									6-185KW 6-220KW 6-250KW
		1324.8	49.2	13.2	73	13.2									6-185KW 6-220KW 6-250KW



# HH 性能表

型号 TYPE	允许配带最大功率 Allowable Max. Power (kw)	清水性能 Clean water performance				叶轮 Impeller			重量 Weight (kg)	口径 Dia.of pump		外形尺寸 长×宽×高 Overall dimensions L×W×H (mm)		
		流量 Capacity Q(m <sup>3</sup> /h)	扬程 Head H(m)	转速 Speed n(r/min)	最高效率 Max.Eff. $\eta$ (%)	汽蚀余量 NPSH (m)	叶片数 Impeller NO.	叶轮直径 Impeller Dia. (mm)		可通过最大 粒径 Max. particle size (mm)	轴功率 Shaft Power (KW)		配套电机 Mating motor	入口 Inlet (mm)
1.5/1C-HH	30	5.76	52.40	1650	10	2	5	330	16	8.3	4-15KW	38	25	759×540×508
		10.80	51.90		17	2				9	4-18.5KW			
		16.02	51.00		23	2				9.7	4-22KW			
1.5/1C-HH	30	5.94	55.00	1700	10	2	5	330	16	8.9	4-15KW	38	25	759×540×508
		11.16	54.50		16	2				10.4	4-18.5KW			
		16.20	53.80		22.5	2				10.6	4-22KW			
1.5/1C-HH	30	6.12	58.10	1750	10	2	5	330	16	9.7	4-15KW	38	25	759×540×508
		11.16	57.60		16	2				11	4-18.5KW			
		16.20	57.00		22	2				11.5	4-22KW			
1.5/1C-HH	30	6.30	61.50	1800	10	2	5	330	16	10.6	2-18.5KW	38	25	759×540×508
		11.34	61.00		16	2				11.8	2-22KW			
		16.38	60.00		22	2				12.2	2-30KW			
1.5/1C-HH	30	6.48	65.00	1850	10	2	5	330	16	11.5	2-18.5KW	38	25	759×540×508
		11.52	64.70		16	2				12.7	2-22KW			
		16.56	64.00		22	2				13.2	2-30KW			
1.5/1C-HH	30	6.84	68.80	1900	10	2	5	330	16	12.8	2-18.5KW	38	25	759×540×508
		11.88	68.40		16	2				13.8	2-22KW			
		16.74	67.60		22	2				14.7	2-30KW			
1.5/1C-HH	30	7.02	72.40	1950	10	2	5	330	16	13.9	2-22KW	38	25	759×540×508
		11.88	72.00		15	2				15.5	2-30KW			
		16.92	71.00		21	2				15.6	2-30KW			
1.5/1C-HH	30	7.20	76.20	2000	10	2	5	330	16	15	2-22KW	38	25	759×540×508
		12.24	75.20		16	2				15.7	2-30KW			
		17.10	74.00		21	2				16.4	2-30KW			
1.5/1C-HH	30	7.38	80.10	2050	10	2	5	330	16	16.1	2-22KW	38	25	759×540×508
		12.24	79.50		16	2				17.7	2-30KW			
		17.24	78.80		21	2				18.6	2-30KW			
1.5/1C-HH	30	7.74	83.80	2100	10	2	5	330	16	17.7	2-30KW	38	25	759×540×508
		12.60	82.90		15	2				19	2-30KW			
		17.46	82.20		20	2				19.6	2-30KW			
1.5/1C-HH	30	7.92	87.90	2150	10	2	5	330	16	19	2-30KW	38	25	759×540×508
		12.96	87.00		15	2				20.3	2-30KW			
		17.64	86.00		20	2				20.3	2-30KW			
1.5/1C-HH	30	8.10	92.00	2200	10	2	5	330	16	20.3	2-30KW	38	25	759×540×508
		12.96	91.30		15	2				21.5	2-30KW			
		18.00	90.00		20	2				22.1	2-30KW			
3/2D-HH	60	18.00	29.00	850	20	3	5	457	31	7.1	6-15KW	76	51	986×768×698
		45.00	30.00		38	3				9.7	6-18.5W			
		72.00	28.00		45	3				12.2	6-22KW			

型号 TYPE	允许配置最大功率 Allowable Max. Power (kw)	清水性能 Clean water performance					叶轮 Impeller		重量 Weight (kg)	口径 Dia.orpump		外形尺寸 长×宽×高 Overall dimensions L×W×H (mm)	
		流量 Capacity Q(m <sup>3</sup> /h)	扬程 Head H(m)	转速 Speed n(r/min)	最高效率 Max.Eff. η(%)	汽蚀余量 NPSH (m)	叶片数 Impeller NO.	叶轮直径 Impeller Dia. (mm)		可通过最大 粒径 Max. particle size (mm)	入口 Inlet (mm)		出口 Outlet (mm)
3/2D-HH	60	18.72	33.00	900	20	3	5	457	31	750	76	51	986×768×698
		46.44	33.50	900	38	3							
		73.80	31.00	900	45	3							
3/2D-HH	60	19.44	37.00	950	20	3	5	457	31	750	76	51	986×768×698
		47.52	37.50	950	38	3							
		75.60	35.00	950	45	3							
3/2D-HH	60	19.80	39.70	980	20	3	5	457	31	750	76	51	986×768×698
		46.80	39.70	980	35	3							
		75.60	37.80	980	45	3							
3/2D-HH	60	21.60	45.10	1050	20	3	5	457	31	750	76	51	986×768×698
		50.04	45.50	1050	37	3							
		78.12	44.00	1050	45	3							
3/2D-HH	60	23.40	50.00	1100	20	3	5	457	31	750	76	51	986×768×698
		51.48	50.00	1100	36	3							
		79.20	48.00	1100	45	3							
3/2D-HH	60	24.48	54.82	1150	20	3	5	457	31	750	76	51	986×768×698
		52.56	55.00	1150	35	3							
		80.64	53.00	1150	44	3							
3/2D-HH	60	25.20	59.00	1200	20	3	5	457	31	750	76	51	986×768×698
		53.28	59.80	1200	34	3							
		81.39	58.00	1200	44	3							
3/2D-HH	60	27	64.3	1250	20	3	5	457	31	750	76	51	986×768×698
		55.08	65.1	1250	34	3							
		82.8	63.8	1250	44	3							
3/2D-HH	60	28.08	70.00	1300	20	3	5	457	31	750	76	51	986×768×698
		55.80	70.00	1300	34	3							
		83.52	68.00	1300	43	3							
3/2D-HH	60	28.80	75.20	1350	20	3	5	457	31	750	76	51	986×768×698
		56.88	75.50	1350	33	3							
		84.60	74.00	1350	42	3							
3/2D-HH	60	30.60	81.00	1400	20	3	5	457	31	750	76	51	986×768×698
		58.68	81.20	1400	33	3							
		85.68	79.80	1400	42	3							
3/2D-HH	60	30.60	87.00	1450	20	3	5	457	31	750	76	51	986×768×698
		58.68	88.00	1450	33	3							
		86.40	86.00	1450	42	3							
4/3E-HH	120	36.00	18.00	600	27	1	5	508	38	1250	102	76	1240×984×889
		79.20	17.50	600	40	1							
		122.40	16.00	600	46	2							
4/3E-HH	120	39.60	25.00	700	27	1	5	508	38	1250	102	76	1240×984×889
		86.40	24.00	700	40	1							
		129.60	22.50	700	46	2							
4/3E-HH	120	43.20	32.50	800	27	1	5	508	38	1250	102	76	1240×984×889
		90.00	31.50	800	40	1							
		136.80	29.70	800	46	2							

型号 TYPE	允许携带最大功率 Allowable Max. Power (kw)	清水性能 Clean water performance					叶轮 Impeller			重量 Weight (kg)	口径 Dia.of pump		外形尺寸 长 x 宽 x 高 Overall dimensions L x W x H (mm)	
		流量 Capacity Q(m <sup>3</sup> /h)	扬程 Head H(m)	转速 Speed n(r/min)	最高效率 Max.Eff. η(%)	汽蚀余量 NPSH (m)	叶片数 Impeller. NO.	叶轮直径 Impeller. Dia. (mm)	可通过最大 粒径 Max. particle size (mm)		轴功率 Shaft Power (KW)	配套电机 Mating motor		入口 Inlet (mm)
4/3E-HH	120	45.00	36.80	850	27	1.5	5	508	38	16.7	6-22W 6-37KW 6-45KW	102	76	1240×984×889
		93.60	35.10	40	2.6	22.4				27.5				
		140.40	33.00	46	1.8	27.5								
4/3E-HH	120	46.80	40.70	900	27	1.5	5	508	38	19.2	6-30W 6-45KW 6-55KW	102	76	1240×984×889
		95.40	39.80	40	1.8	25.9				31.3				
		144.00	37.50	46	2.7	31.3								
4/3E-HH	120	48.60	44.00	940	27	1.5	5	508	38	21.6	6-30W 6-45KW 6-55KW	102	76	1240×984×889
		97.20	42.70	40	1.8	28.3				35.1				
		147.60	41.00	46	2.7	35.1								
4/3E-HH	120	50.40	48.00	980	27	1.5	5	508	38	24.4	6-37W 6-45KW 6-55KW	102	76	1240×984×889
		100.80	46.80	40	1.8	23.1				38.5				
		151.20	44.80	48	2.8	38.5								
4/3E-HH	120	52.20	50.10	1000	27	1.5	5	508	38	26.4	6-45W 6-55KW 6-75KW	102	76	1240×984×889
		102.60	48.80	40	1.9	34.1				40.5				
		153.00	46.60	48	2.9	40.5								
4/3E-HH	120	54.00	55.80	1050	28	1.5	5	508	38	29.3	4-45W 4-75KW 4-90KW	102	76	1240×984×889
		106.20	54.90	40	1.8	29.7				46.8				
		158.40	52.00	48	3	46.8								
4/3E-HH	120	57.60	61.00	1100	28	1.5	5	508	38	34.2	4-45W 4-75KW 4-90KW	102	76	1240×984×889
		111.60	60.00	40	1.8	34.2				45.6				
		165.60	57.00	48	3.1	45.6				53.6				
4/3E-HH	120	61.20	67.00	1150	28	1.5	5	508	38	39.9	4-55W 4-75KW 4-90KW	102	76	1240×984×889
		115.20	65.00	40	2	39.7				51				
		169.20	62.00	48	3.2	51				59.5				
4/3E-HH	120	64.80	72.50	1200	28	1.5	5	508	38	45.7	4-75W 4-90KW 4-110KW	102	76	1240×984×889
		122.40	70.10	40	2.1	45.7				58.4				
		176.40	67.50	48	3.4	58.4				69				
4/3E-HH	120	68.40	79.10	1250	28	1.5	5	508	38	52.7	4-75W 4-90KW 4-110KW	102	76	1240×984×889
		122.40	77.50	40	2.1	52.7				64.6				
		180.00	74.00	47	3.6	64.6				77.2				
4/3E-HH	120	72.00	85.10	1300	28	1.5	5	508	38	59.6	4-75W 4-90KW 4-110KW	102	76	1240×984×889
		129.60	83.20	40	2.2	59.6				73.4				
		187.20	80.00	47	3.7	73.4				86.8				
4/3E-HH	120	75.60	92.50	1350	27	1.5	5	508	38	70.5	4-90KW 4-110KW 4-110KW	102	76	1240×984×889
		136.80	90.00	40	2.4	70.5				83.8				
		194.40	86.30	45	4	83.8				101.5				
4/3E-HH	120	79.20	99.4	1400	27	1.5	5	508	38	79.4	4-90KW 4-110KW 4-110KW	102	76	1240×984×889
		140.40	96.00	39	2.5	79.4				94.1				
		201.60	93.00	45	2.5	94.1				99.1				
6/4F-HH	260	100	36	600	50	2	6	720	57	19.6	10-45KW 10-55KW 10-55KW	152	102	1556×1200×1156
		180	35.5	50	2	34.8				38.58				
		250	34	60	2	38.5				38.58				

型号 TYPE	允许配置最大功率 Allowable Max. Power (kw)	清水性能 Clean water performance				叶轮 Impeller			重量 Weight (kg)	口径 Dia. of pump		外形尺寸 长×宽×高 Overall dimensions L×W×H (mm)
		流量 Capacity Q(m <sup>3</sup> /h)	扬程 Head H(m)	转速 Speed n(r/min)	最高效率 Max. Eff. $\eta$ (%)	汽蚀余量 NPSH (m)	叶片数 Impeller NO.	叶轮直径 Impeller Dia. (mm)		可通过最大 粒径 Max. particle size (mm)	入口 Inlet (mm)	
6/4F-HH	260	122	48	700	50	2	6	720	57	8-55KW	152	1556×1200×1156
		198	47	700	50	2				8-75KW		
		280	46	700	50	2				8-90KW		
6/4F-HH	260	126	54	740	40	2	6	720	57	8-75KW	152	1556×1200×1156
		216	53.5	740	50	2				8-90KW		
		306	52.5	740	60	3				8-110KW		
6/4F-HH	260	144	63	800	40	2	6	720	57	6-90KW	152	1556×1200×1156
		234	62.5	800	50	2				6-110KW		
		325	61	800	60	3				6-132KW		
6/4F-HH	260	150	79.5	900	40	2	6	720	57	6-132KW	152	1556×1200×1156
		270	79	900	50	3				6-160KW		
		370	77	900	60	4				6-185KW		
6/4F-HH	260	170	96.5	990	40	3	6	720	57	6-160KW	152	1556×1200×1156
		290	95	990	50	4				6-185KW		
		370	92	990	58	4				6-220KW		
6/4F-HH	260	175	98	1000	40	3	6	720	57	6-220KW	152	1556×1200×1156
		306	97	1000	50	4				6-250KW		
		414	94	1000	60	6				6-250KW		
6/4X-HH	260	100	36	600	50	2	6	720	57	10-45KW	152	1556×1200×1156
		180	35.5	600	50	2				10-55KW		
		250	34	600	60	2				10-55KW		
6/4X-HH	260	122	48	700	50	2	6	720	57	8-55KW	152	1556×1200×1156
		198	47	700	50	2				8-75KW		
		280	46	700	50	2				8-90KW		
6/4X-HH	260	126	54	740	40	2	6	720	57	8-75KW	152	1556×1200×1156
		216	53.5	740	50	2				8-90KW		
		306	52.5	740	60	3				8-110KW		
6/4X-HH	260	144	63	800	40	2	6	720	57	6-90KW	152	1556×1200×1156
		234	62.5	800	50	2				6-110KW		
		325	61	800	60	3				6-132KW		
6/4X-HH	260	150	79.5	900	40	2	6	720	57	6-132KW	152	1556×1200×1156
		270	79	900	50	3				6-160KW		
		370	77	900	60	4				6-185KW		
6/4X-HH	260	170	96.5	990	40	3	6	720	57	6-160KW	152	1556×1200×1156
		290	95	990	50	4				6-185KW		
		370	92	990	58	4				6-220KW		
6/4X-HH	260	175	98	1000	40	3	6	720	57	6-220KW	152	1556×1200×1156
		306	97	1000	50	4				6-250KW		
		414	94	1000	60	6				6-250KW		

