

# ZJL 系列液下渣浆泵

## ZJL series slurry pump under liquid

### 产品特点介绍

### Product features

ZJL 型渣浆泵单级单吸、立式、单壳体结构。主要由叶轮、蜗壳、后护板、轴套、支架、支撑板、轴、轴承、轴承体等零件组成。叶轮、蜗壳、后护板的材质为高铬合金，叶轮与轴采用螺纹联接，蜗壳、支架、轴承体用螺栓联接。具有高效节能、振动小、噪声低、运行可靠、使用寿命长、维修方便等特点。

泵轴与电机可采用联轴器直接传动或皮带传动。

ZJL 型渣浆泵的轴承采用油脂润滑。该系列泵为无轴封泵。

ZJL type slurry pump single stage single suction, vertical, single shell structure. It is mainly composed of impeller, volute, rear protection plate, axle sleeve, bracket, support plate, shaft, bearing, bearing body and other parts. The material of impeller, volute and back protection plate is high chromium cast iron. The impeller and shaft are connected by thread. The volute, bracket and bearing body are connected by bolt. It has the characteristics of high efficiency and energy saving, low vibration, low noise, reliable operation, long service life and convenient maintenance.

Pump shaft and motor can be directly driven by coupling or belt drive.

The bearings of ZJL slurry pump are lubricated by grease. This series pump is no shaft seal pump.



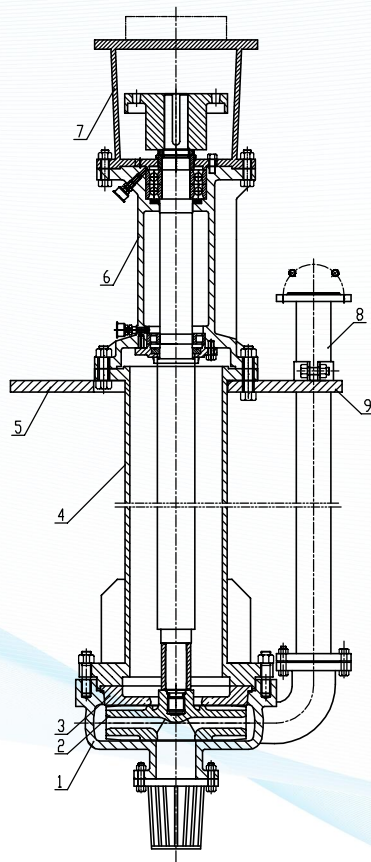
## 型号意义

## Model Significance



## 结构分解图

## Structural breakdown



1. 蜗壳  
volute liner
2. 叶轮  
Impeller
3. 后护板  
Frame Plate Insert
4. 支架  
Stents
5. 左支撑板  
The left support plate
6. 轴承体  
Bearing body
7. 电机支座  
The motor bearings
8. 出水管  
Outlet pipe
9. 右支撑板  
Right support plate

# ZJL 性能表

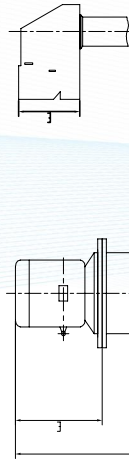
型号 TYPE	允许携带最大功率 Allowable Max. Power (kw)	清水性能 Clean water performance				叶轮 Impeller			重量 Weight (kg)	口径 Dia.of pump		外形尺寸 长×宽×高 Overall dimensions L×W×H (mm)		
		流量 Capacity Q(m <sup>3</sup> /h)	扬程 Head H(m)	转速 Speed n(r/min)	最高效率 Max.Eff. $\eta$ (%)	汽蚀余量 NPSH (m)	叶片数 Impeller. NO.	叶轮直径 Impeller. Dia. (mm)		可通过最大 粒径 Max. particle size (mm)	轴功率 Shaft Power (KW)		配套电机 Mating motor	入口 Inlet (mm)
150ZJL-A35	37	198	17.9	980	63.1	/	5	350	15	15.3	6-30KW	—	150	2993×1150×1150
		332	13.2	980	68.1	/	5	350	15	17.5				
		364	12.1	980	66.8	/	5	350	15	18.0				
100ZJL-A34	45	147	10.0	730	63.1	/	5	350	15	6.3	8-11KW	—	150	2993×1150×1150
		247	7.3	730	68.1	/	5	350	15	7.2				
		271	6.7	730	66.8	/	5	350	15	7.4				
80ZJL-A36	45	119	6.5	590	63.1	/	5	350	15	3.3	10-7.5KW	—	150	2993×1150×1150
		200	4.8	590	68.1	/	5	350	15	3.8				
		219	4.4	590	66.8	/	5	350	15	3.9				
50ZJL-B40	30	157	36.8	1480	60.2	/	5	340	14	26.1	4-45KW	—	100	2930×1180×1180
		214	32.6	1480	65.1	/	5	340	14	29.2				
		293	24.4	1480	58.2	/	5	340	14	33.5				
65ZJL-A30	18.5	103	15.8	970	60.2	/	5	360	12	7.4	4-45KW	—	80	2887×1120×1120
		140	14.0	970	65.1	/	5	360	12	8.2				
		192	10.5	970	58.2	/	5	360	12	9.4				
50ZJL-B40	30	105	45.5	1480	52.1	/	5	360	12	25.0	6-15KW	—	80	2887×1120×1120
		144	41.4	1480	58.2	/	5	360	12	27.9				
		201	32.5	1480	54.2	/	5	360	12	32.8				
150ZJL-A35	37	69	19.5	970	52.1	/	5	360	12	7.0	4-18.5KW	—	65	2673×712×712
		94	17.8	970	58.2	/	5	360	12	7.8				
		132	14.0	970	54.2	/	5	360	12	9.3				
65ZJL-A30	18.5	38	34.7	1470	43.7	/	5	300	8	8.2	6-5.5KW	—	65	2673×712×712
		58	31.9	1470	51.9	/	5	300	8	9.7				
		98	26.0	1470	51.7	/	5	300	8	13.4				
50ZJL-B40	30	25	14.8	960	43.7	/	5	300	8	2.3	4-30KW	—	50	2865×880×880
		38	13.6	960	51.9	/	5	300	8	2.7				
		64	11.1	960	51.7	/	5	300	8	3.7				
50ZJL-B40	30	31	58.3	1470	29.9	/	4	400	9	16.5	6-11KW	—	50	2865×880×880
		47	51.0	1470	34.1	/	4	400	9	19.1				
		65	37.9	1470	30.3	/	4	400	9	22.1				
50ZJL-B40	30	21	25.4	970	29.9	/	4	400	9	4.9	6-11KW	—	50	2865×880×880
		31	22.2	970	34.1	/	4	400	9	5.5				
		43	16.5	970	30.3	/	4	400	9	6.4				

型号 TYPE	允许配置最大功率 Allowable Max. Power (kw)	清水性能 Clean water performance				叶轮 Impeller			轴功率 Shaft Power (KW)	配套电机 Mating motor	重量 Weight (kg)	口径 Dia.or pump		外形尺寸 长×宽×高 Overall dimensions L×W×H (mm)
		流量 Capacity Q(m <sup>3</sup> /h)	扬程 Head H(m)	转速 Speed n(r/min)	最高效率 Max.Eff. η (%)	汽蚀余量 NPSH (m)	叶片数 Impeller. NO.	叶轮直径 Impeller. Dia. (mm)				可通过最大 粒径 Max. particle size (mm)	入口 Inlet (mm)	
50ZJL-A35	22	39	47.1	1470	42.1	/	5	350	11.9	4-22KW	500	—	50	2780×880×880
		64	40.9	1470	48.1	/	5	350	14.8					
		86	32.2	1470	43.1	/	5	350	17.5					
50ZJL-A20	4	26	20.5	970	42.1	/	5	200	3.4	6-7.5KW	500	—	50	2780×880×880
		42	17.8	970	48.1	/	5	200	4.2					
		57	14.0	970	43.1	/	5	200	5.0					
50ZJL-A20J	30	17.1	10.7	1440	34.9	/	5	200	1.4	4-4KW	240	—	50	1941×600×600
		24.7	9.2	1440	38.6	/	5	200	1.6					
		38.0	6.0	1440	31.2	/	5	200	2.0					
50ZJL-A20J	30	10.8	4.3	910	34.9	/	5	200	0.4	6-1.1KW	240	—	50	1941×600×600
		15.6	3.7	910	38.6	/	5	200	0.4					
		24.0	2.4	910	31.2	/	5	200	0.5					
40ZJL-A35	18.5	37	46.2	2950	27.6	/	5	200	16.9	2-30KW	570	—	50	2613×680×680
		56	38.3	2950	33.8	/	5	200	17.3					
		70	24.3	2950	25.8	/	5	200	18.0					
40ZJL-A35	18.5	18	11.0	1440	27.6	/	5	200	2.0	4-4KW	570	—	40	2613×680×680
		28	9.1	1440	33.8	/	5	200	2.1					
		34	5.8	1440	25.8	/	5	200	2.1					
40ZJL-A35	18.5	19.7	48.0	1470	29.2	/	5	350	8.8	4-18.5KW	500	—	40	3053×880×880
		39.4	41.7	1470	38.7	/	5	350	11.6					
		47.6	35.8	1470	36.7	/	5	350	12.6					
40ZJL-B25	4	12.9	20.5	960	29.2	/	5	350	2.5	6-5.5KW	500	—	40	3053×880×880
		25.7	17.8	960	38.7	/	5	350	3.2					
		31.1	15.3	960	36.7	/	5	350	3.5					
40ZJL-B25	4	10.1	21.5	1440	26.1	/	4	250	2.3	4-5.5KW	225	—	40	1886×600×600
		18.4	19.0	1440	36.6	/	4	250	2.6					
		22.9	16.8	1440	37.6	/	4	250	2.8					
40ZJL-A21	4	6.6	9.2	970	26.1	/	4	250	0.6	6-1.5KW	225	—	40	1886×600×600
		12.0	8.1	970	36.6	/	4	250	0.7					
		14.9	7.2	970	37.6	/	4	250	0.8					
40ZJL-A21	4	9.5	17.0	1440	27.9	/	5	210	1.6	4-4KW	210	—	40	1961×600×600
		20.3	15.3	1440	42.4	/	5	210	2.2					
		25.9	14.1	1440	44.6	/	5	210	2.2					
40ZJL-A21	4	6.0	6.8	910	27.9	/	5	210	0.4	6-1.1KW	210	—	40	1961×600×600
		12.8	6.1	910	42.4	/	5	210	0.5					
		16.4	5.6	910	44.6	/	5	210	0.6					

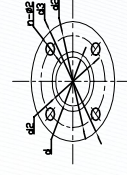
# ZJL 安装尺寸图

# ZJL Installation dimension drawing

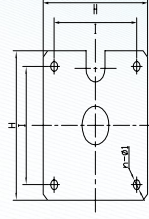
型号 Type	A	B	C	D	E	F	G	H	I	J	n-Φ1	δ1	出口法兰 OuZJLlet flange				δ2	
													d	d1	d2	d3		n-Φ2
150ZJL-A35	2993	1054	360		795	216	610	1150	1080	480				Φ220	Φ225	Φ260	8-Φ18	1211
	660				1105													
	702				1046													
100ZJL-A34	2930	1036	310		795	216	573	1180	1110	470	4-Φ25			Φ145	Φ170	Φ205	4-Φ18	1183
	660				1036													
	795				1036													
80ZJL-A36	2887	1033	270		795	207	543	1120	1050	450				Φ125	Φ150	Φ185	4-Φ18	993
	660				864													
	620				703													
65ZJL-A30	2673	1033	270		435	416	712	672	336	4-Φ22		20		Φ115	Φ130	Φ160	4-Φ14	614
	665				885													
	540				771													
50ZJL-B40	2740	1160	290	350	600	212	473	880	820	390	4-Φ25			Φ99	Φ125	Φ165	4-Φ18	782
	2780				706													
	2675				706													
50ZJL-A20	1941	819	195		340	136	321	600	540	252				Φ90	Φ110	Φ140	4-Φ14	293
	1881				275													
	1613				275													
50ZJL-A20J	1138	900	300		665	141	336	680	620	253	4-Φ19			Φ99	Φ125	Φ165	4-Φ18	805
	3053				619													
	2898				619													
40ZJL-A35	1886	1500	210		560	210	431	880	820	366	4-Φ22	20						672
	1939				584													
	1961				584													
40ZJL-B25	1961	826	210		340	184	334	600	540	244	4-Φ25	16		Φ72	Φ100	Φ130	4-Φ14	352
	1901				353													
	1901				370													
40ZJL-A21	1901	829	209		290	152	309											345



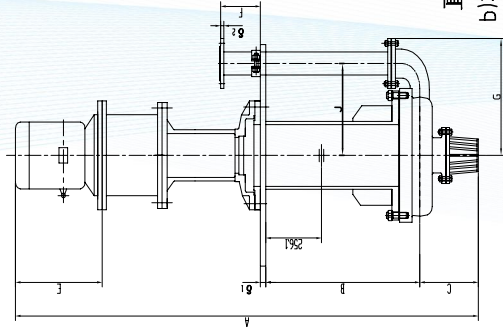
皮带传动



出口法兰

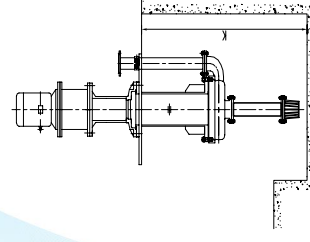


支撑板



直连传动

b) 标准立式泵



b) 加长立式泵