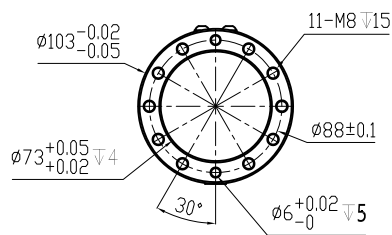
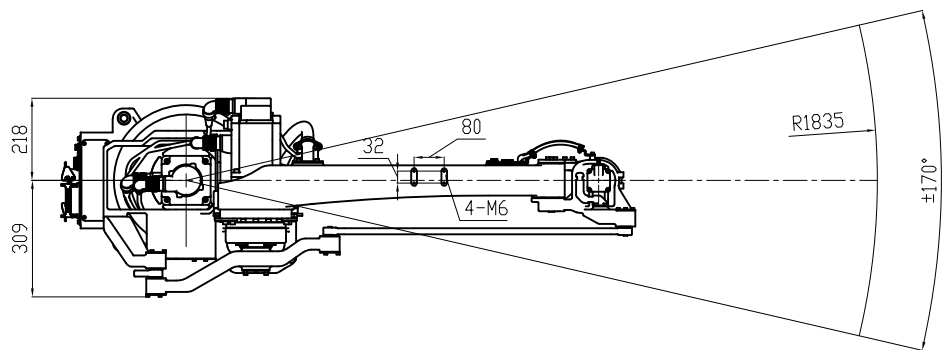
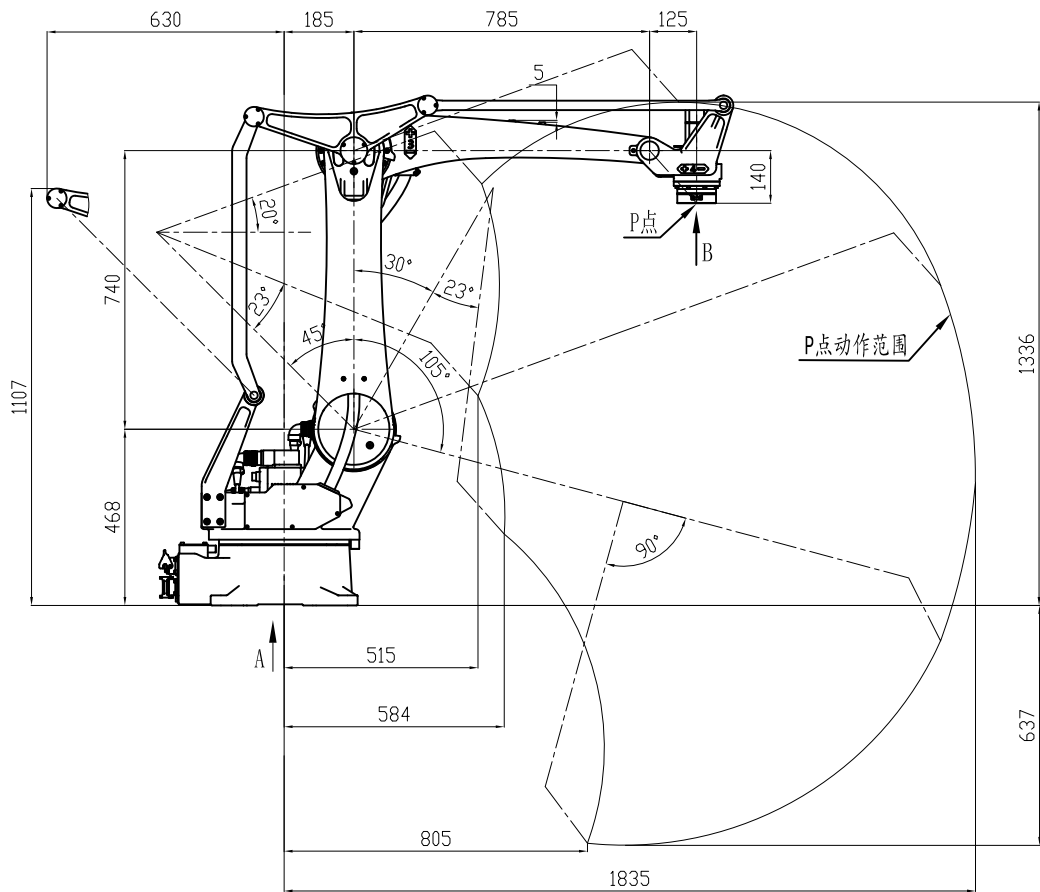
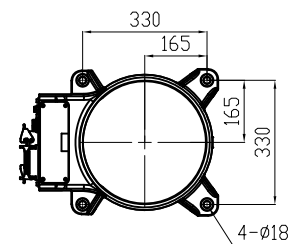


▷ 1030M-1835 工作范围图

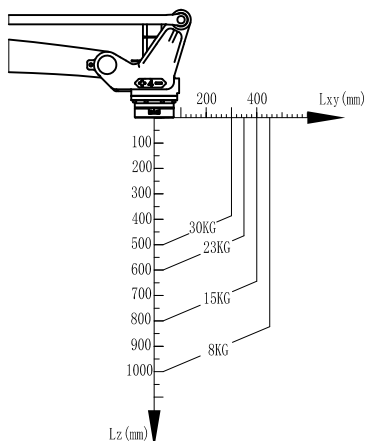
单位: mm



B向视图 比例4:1



A向视图



负荷重心与负荷质量曲线变化图

名称	码垛机器人	动作范围	基本轴 J1	±170°	最大速度	基本轴 J1	172° /S
类型	垂直关节4自由度		基本轴 J2	-45° +105°		基本轴 J2	172° /S
主要用途	搬运、码垛、上下料		基本轴 J3	-20° +105°		基本轴 J3	212° /S
型号	1030M-1835		手臂轴 J4	±360°		手臂轴 J4	350° /S
最大可搬重量	30KG	安装方法	地面				
位置重复精度	±0.05mm	P点动作范围	见上图				
电源容量	3.0KVA	使用环境条件	0-45° C, 20-80%RH(无结露现象)				
本体重量	220kg	防护等级	与IP54相当				