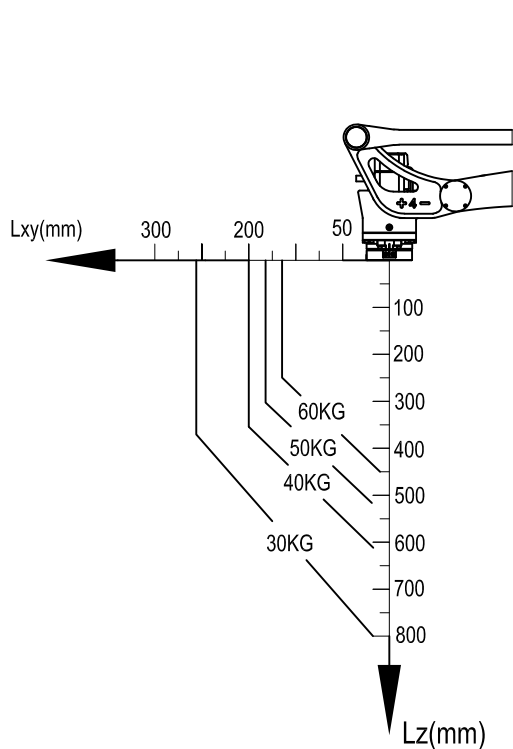
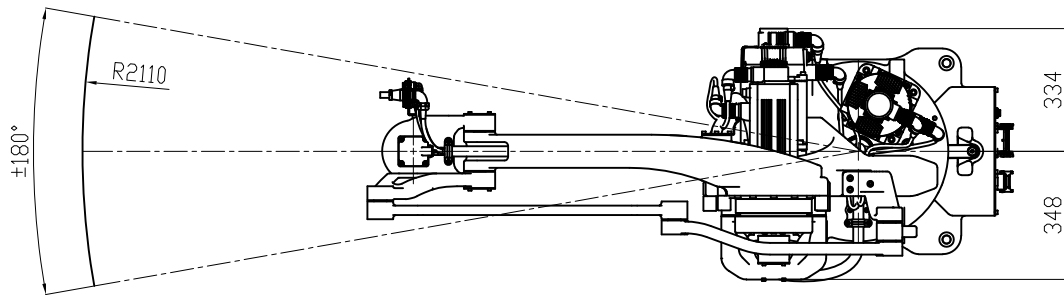
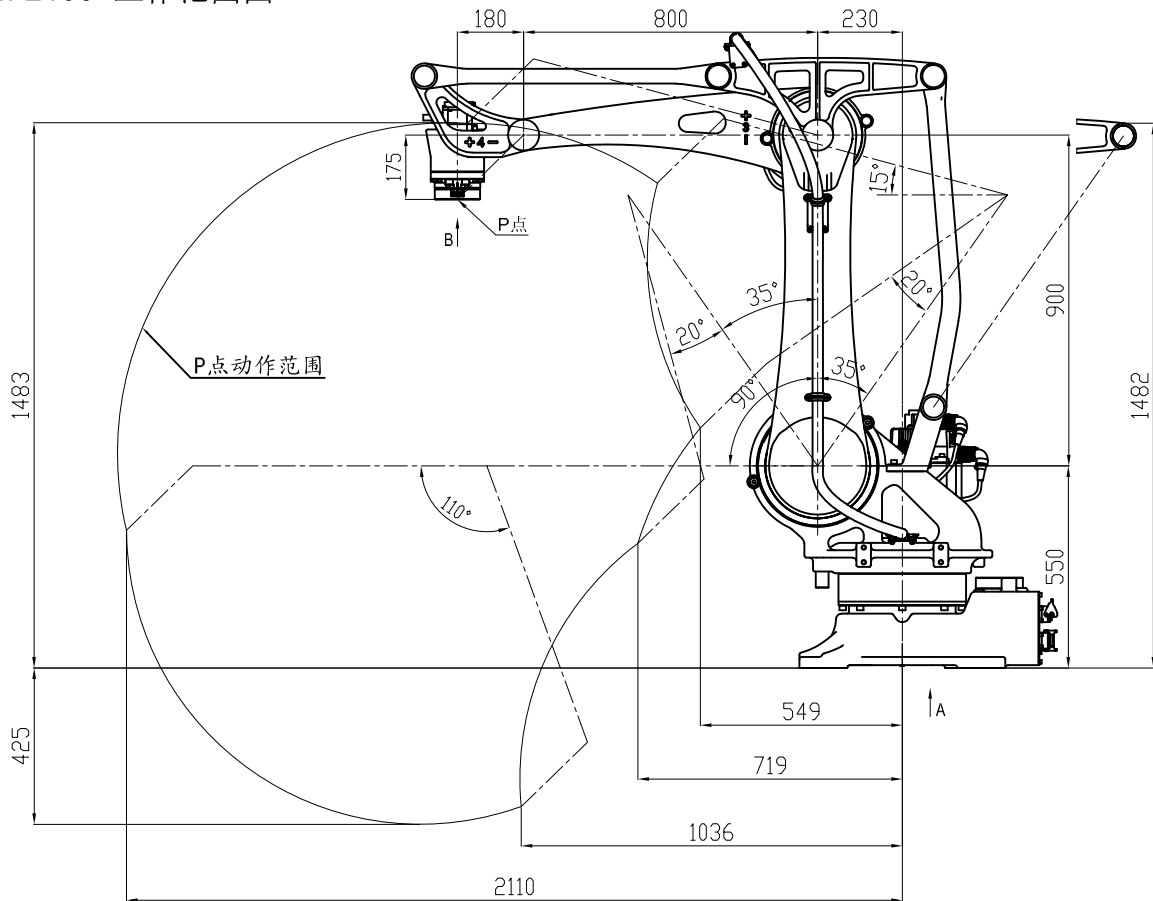
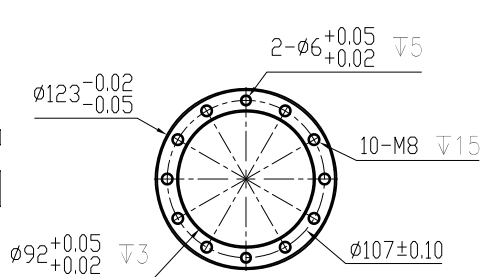


▷ 1060M-2100 工作范围图

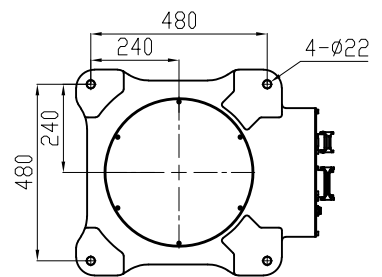
单位: mm



负荷重心与负荷质量曲线变化图



B向视图 比例4:1



A向视图

名称	码垛机器人	动作范围	基本轴 J1	$\pm 180^\circ$	最大速度	基本轴 J1	170°/S
类型	垂直关节4自由度		基本轴 J2	$-35^\circ+90^\circ$		基本轴 J2	148/S
主要用途	搬运、码垛、上下料		基本轴 J3	$-15^\circ+110^\circ$		基本轴 J3	185°/S
型号	1060M-2100		基本轴 J4	$\pm 360^\circ$		基本轴 J4	285°/S
最大可搬重量	60KG	安装方法	地面				
位置重复精度	$\pm 0.2\text{mm}$	使用环境条件	0-45°C, 20-80%RH(无结露现象)				
电源容量	5.0KVA	防护等级	与IP54相当				
P点动作范围	见上图						
本体重量	500KG						