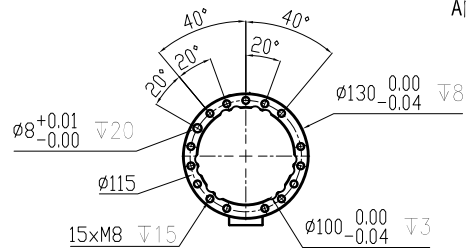
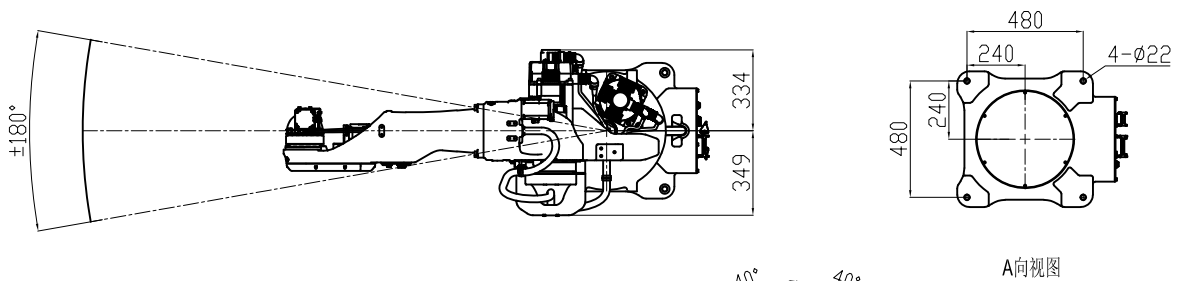
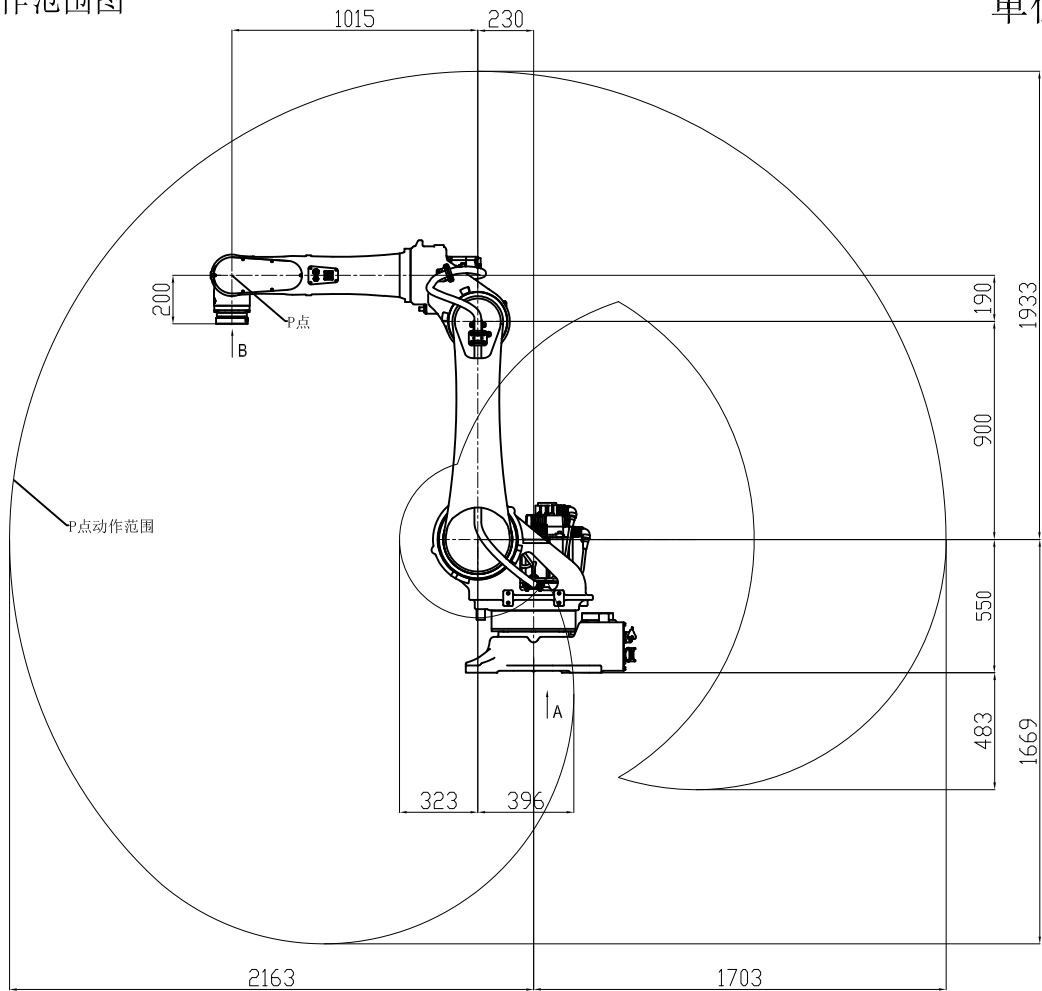
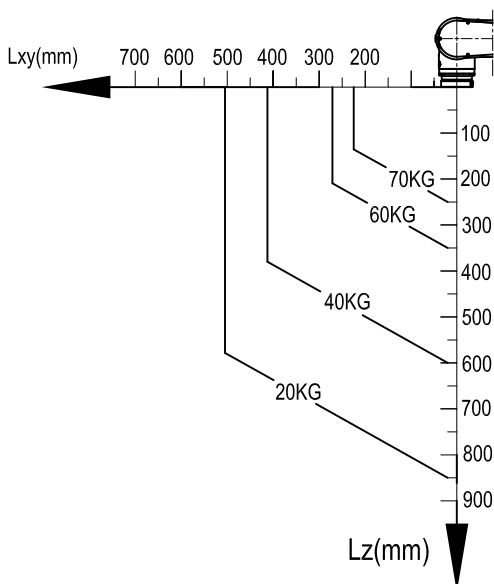


▷ 1070B-2100 工作范围图

单位: mm



B向视图 比例4:1



负荷重心与负荷质量曲线变化图

名称	六轴机器人	动作范围	基本轴 J1	±180°	最大速度	基本轴 J1	175°/S
类型	垂直关节6自由度		基本轴 J2	-90°+135°		基本轴 J2	135/S
主要用途	搬运、码垛、上下料		基本轴 J3	-185°+75°		基本轴 J3	170°/S
型号	1070B-2100		基本轴 J4	±180°		基本轴 J4	240°/S
最大可搬重量	70KG		基本轴 J5	±130°		基本轴 J5	245°/S
位置重复精度	±0.05mm		基本轴 J6	±360°		基本轴 J6	350°/S
电源容量	5.0KVA	安装方法	地面 吊装				
P点动作范围	见上图	使用环境条件	0-45°C, 20-80%RH(无结露现象)				
本体重量	540KG	防护等级	与IP54相当				