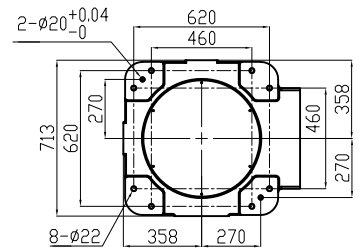
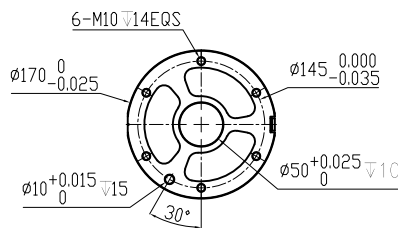
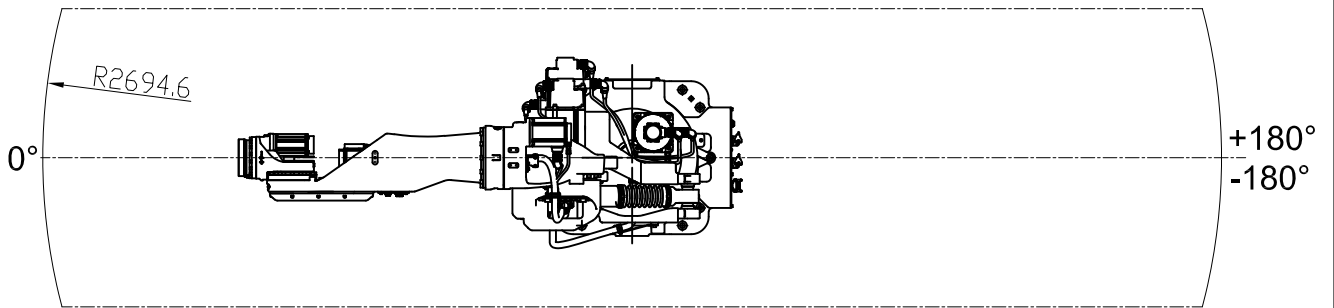
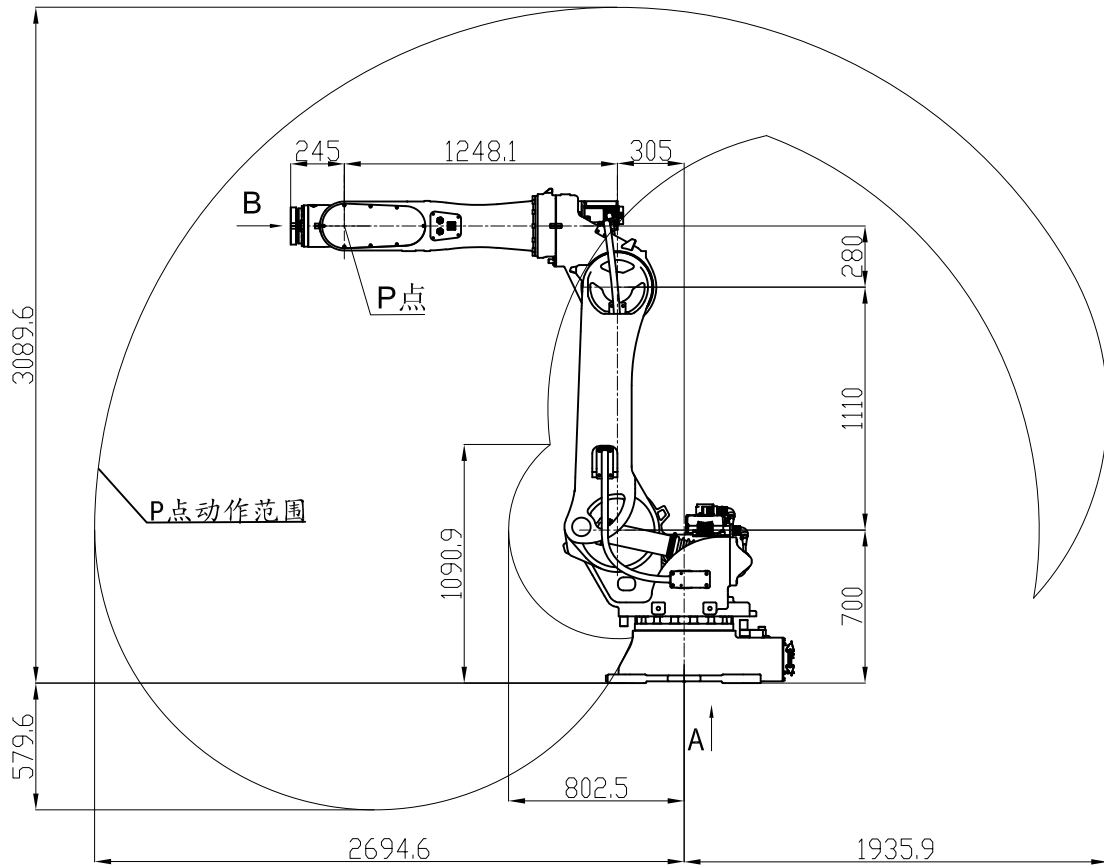


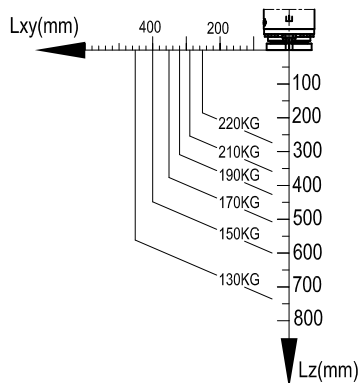
▷ 1220B-2700 工作范围图

单位: mm



B向视图 比例4:1

A向视图



负荷重心与负荷质量曲线变化图

名称	搬运机器人	动作范围	基本轴 J1	±180°	最大速度	基本轴 J1	100°/S
类型	垂直关节6自由度		基本轴 J2	-60°+90°		基本轴 J2	72/S
主要用途	搬运、码垛、上下料		基本轴 J3	-150°+80°		基本轴 J3	95°/S
型号	1220B-2700		基本轴 J4	±180°		基本轴 J4	110/S
最大可搬重量	220KG		基本轴 J5	±125°		基本轴 J5	110/S
位置重复精度	±0.06mm		基本轴 J6	±360°		基本轴 J6	151/S
电源容量	11KVA	安装方法	地面 吊装				
P点动作范围	见上图	使用环境条件	0-45°C, 20-80%RH(无结露现象)				
本体重量	1020kg	防护等级	与IP54相当				