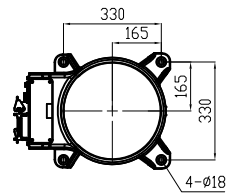
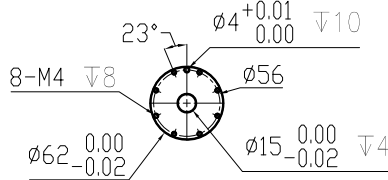
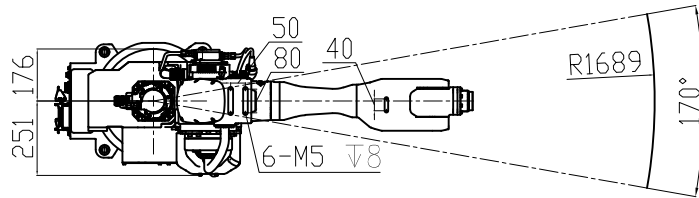
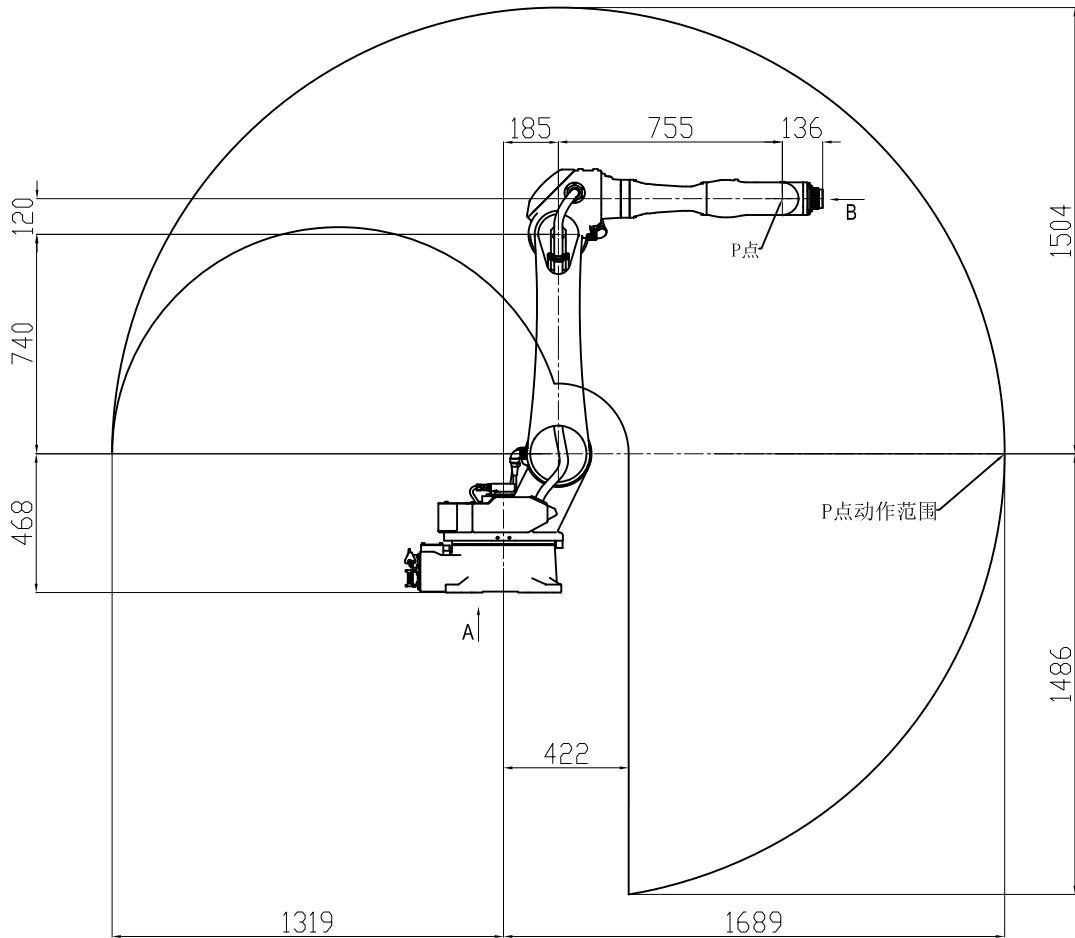


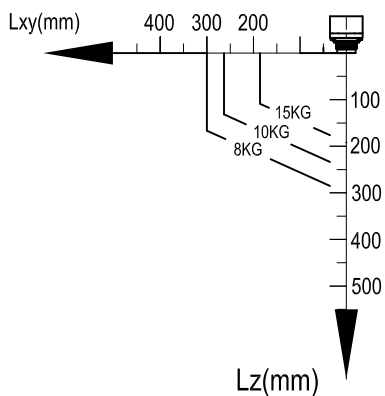
▷ 1015B-1700 工作范围图

单位: mm



B向视图 比例4:1

A向视图



负荷重心与负荷质量曲线变化图

名称	六轴机器人	动作范围	基本轴 J1	$\pm 170^\circ$	最大速度	基本轴 J1	$220^\circ/S$
类型	垂直关节6自由度		基本轴 J2	$+90^\circ - 145^\circ$		基本轴 J2	$180/S$
主要用途	搬运、码垛、上下料		基本轴 J3	$+125^\circ - 81^\circ$		基本轴 J3	$220^\circ/S$
型号	1015B-1700		基本轴 J4	$\pm 180^\circ$		基本轴 J4	$270^\circ/S$
最大可搬重量	15KG		基本轴 J5	$\pm 125^\circ$		基本轴 J5	$272^\circ/S$
位置重复精度	$\pm 0.05\text{mm}$		基本轴 J6	$\pm 360^\circ$		基本轴 J6	$380^\circ/S$
电源容量	2.0KVA	安装方法	地面 吊装				
P点动作范围	见上图	使用环境条件	0-45°C, 20-80%RH(无结露现象)				
本体重量	215KG	防护等级	与IP54相当				