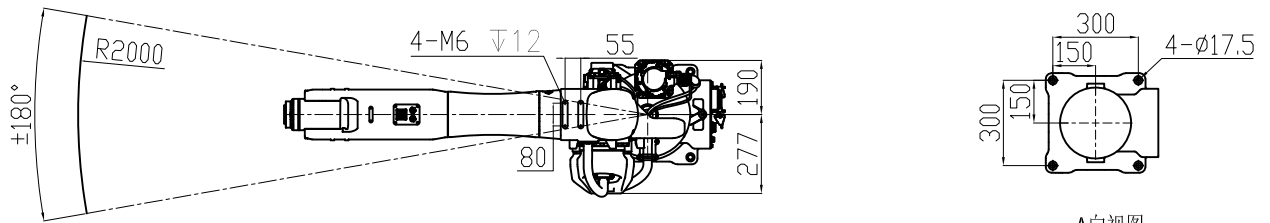
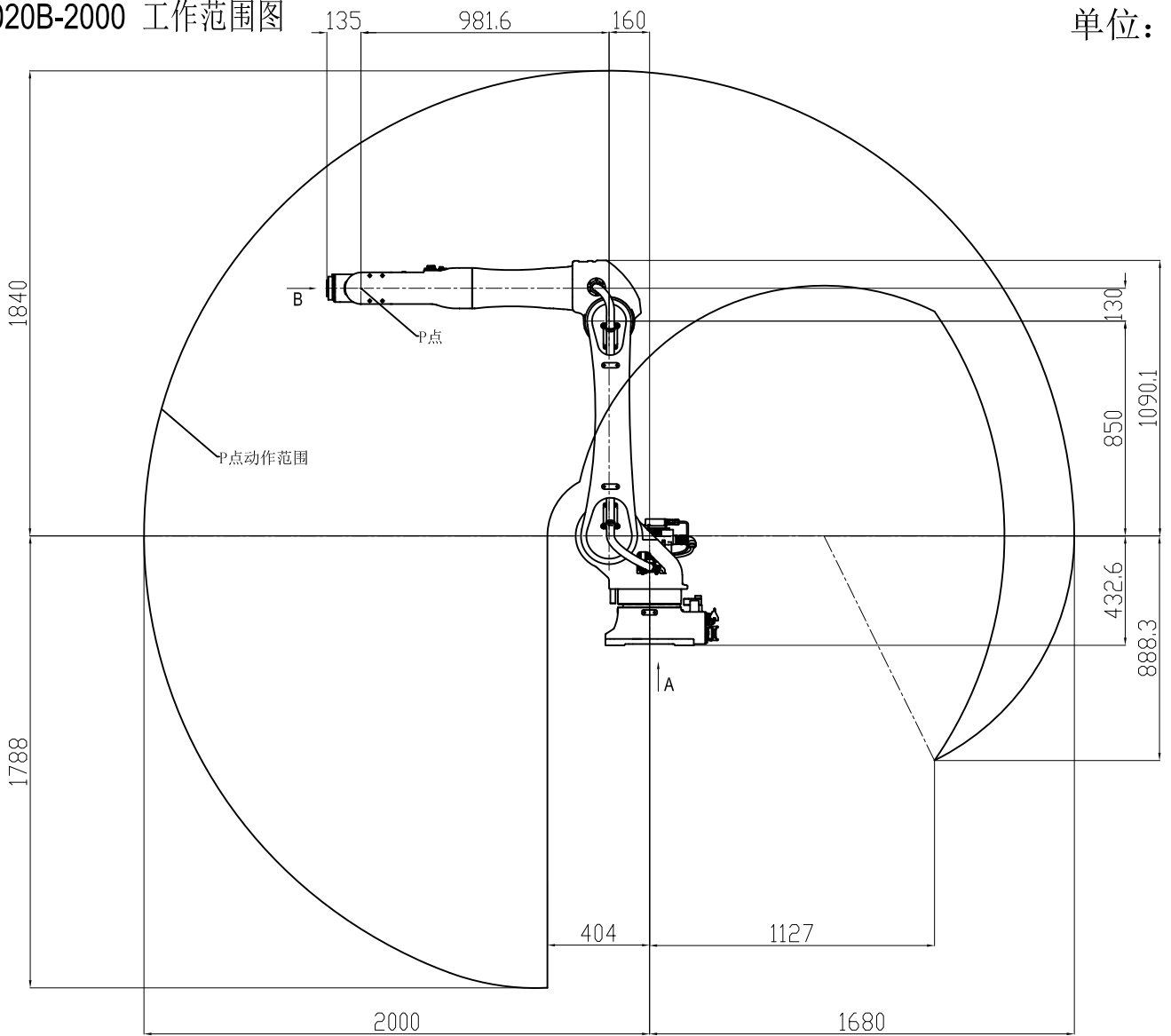
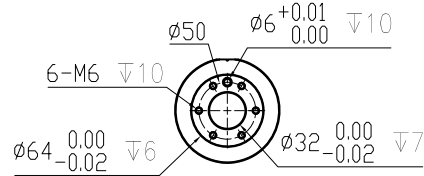


▷ 1020B-2000 工作范围图

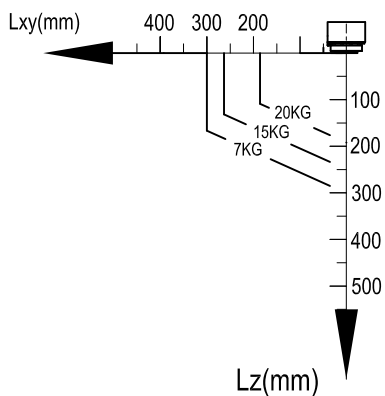
单位: mm



A向视图



B向视图 比例4:1



负荷重心与负荷质量曲线变化图

名称	六轴机器人	动作范围	基本轴J1	±180°	最大速度	基本轴J1	220°/S
类型	垂直关节6自由度		基本轴J2	+90° -160°		基本轴J2	180/S
主要用途	搬运、码垛、上下料		基本轴J3	+165° -85°		基本轴J3	200°/S
型号	1020B-2000		基本轴J4	±170°		基本轴J4	360°/S
最大可搬重量	20KG		基本轴J5	±130°		基本轴J5	360°/S
位置重复精度	±0.05mm		基本轴J6	±360°		基本轴J6	400°/S
电源容量	3.0KVA	安装方法	地面 吊装				
P点动作范围	见上图	使用环境条件	0-45°C, 20-80%RH(无结露现象)				
本体重量	195KG	防护等级	与IP54相当				