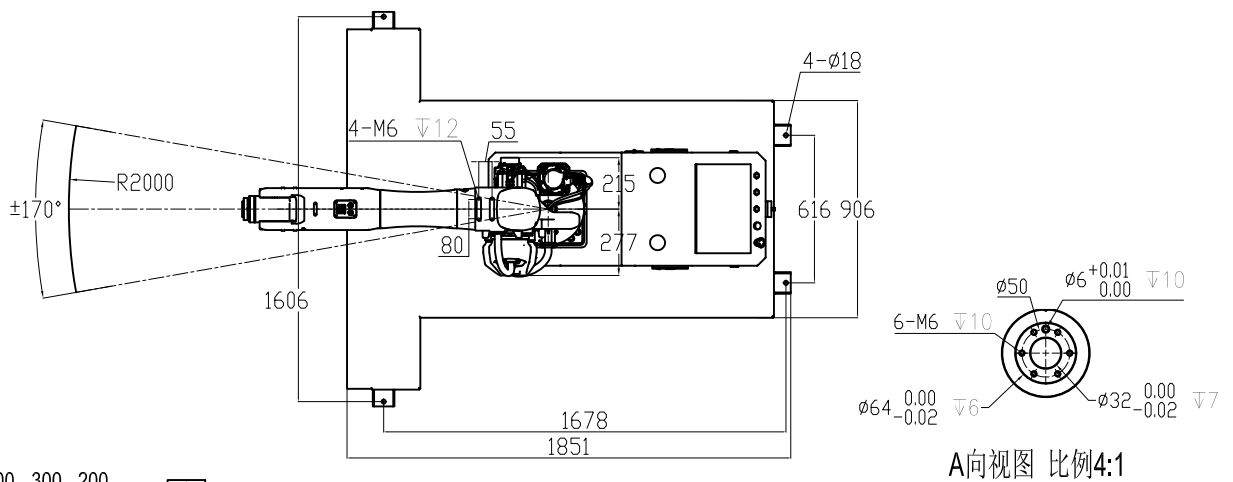
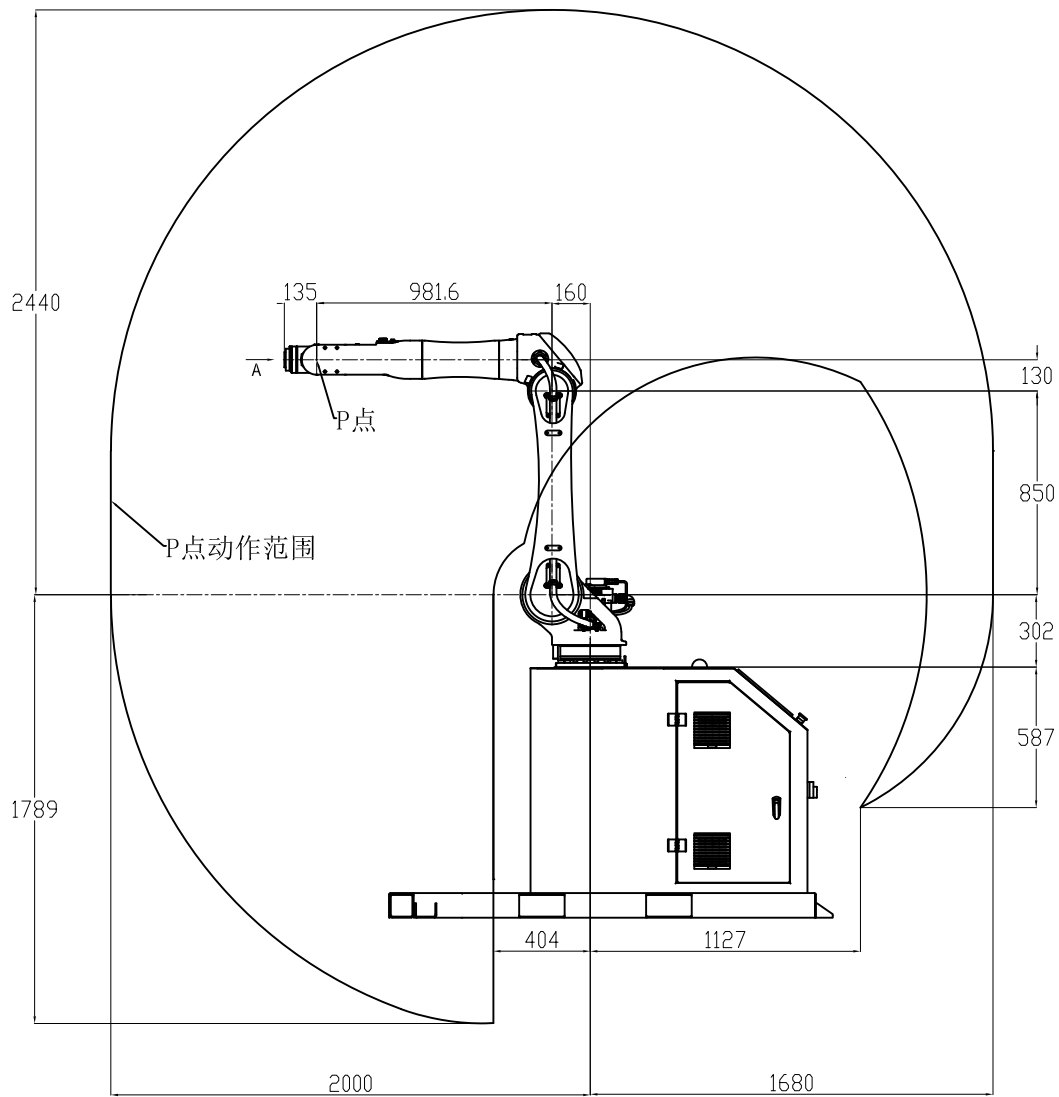
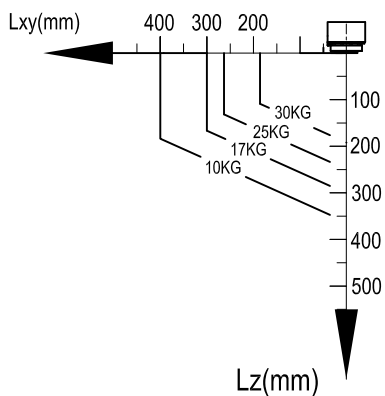


▷ 1030D-2000 工作范围图

单位: mm



A向视图 比例4:1



负荷重心与负荷质量曲线变化图

| | | | | | | | |
|--------|------------|--------|-------------------------|------------|------|-------|---------|
| 名称 | 码垛工作站 | 动作范围 | 基本轴J1 | ±170° | 最大速度 | 基本轴J1 | 220°/S |
| 类型 | 垂直关节6自由度 | | 基本轴J2 | +90° -160° | | 基本轴J2 | 180/S |
| 主要用途 | 搬运、码垛 | | 基本轴J3 | +165° -85° | | 基本轴J3 | 200°/S |
| 型号 | 1030D-2000 | | 手臂J4 | ±170° | | 手臂J4 | 360°/S |
| 最大可搬重量 | 30KG | | 手臂J6 | ±360° | | 手臂J6 | 400°/S |
| 位置重复精度 | ±0.08mm | | 升降轴 | 0-600mm | | 升降轴 | 200mm/S |
| 电源容量 | 3.0KVA | | 安装方法 | 地面 | | | |
| P点动作范围 | 见上图 | 使用环境条件 | 0-45°C, 20-80%RH(无结露现象) | | | | |
| 本体重量 | 750KG | 防护等级 | 与IP54相当 | | | | |