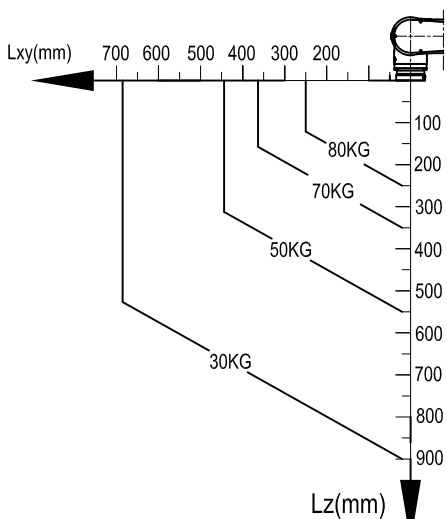
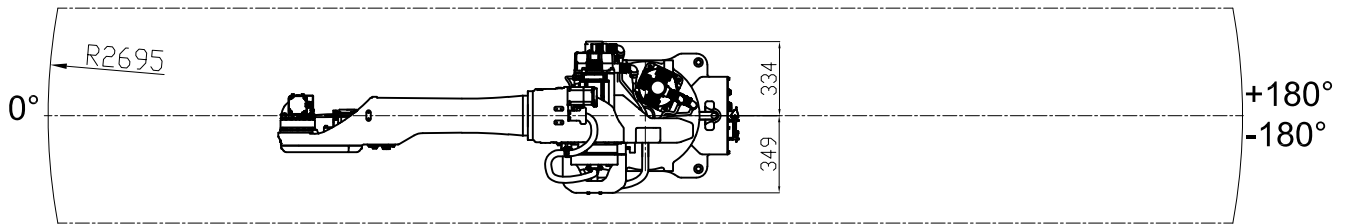
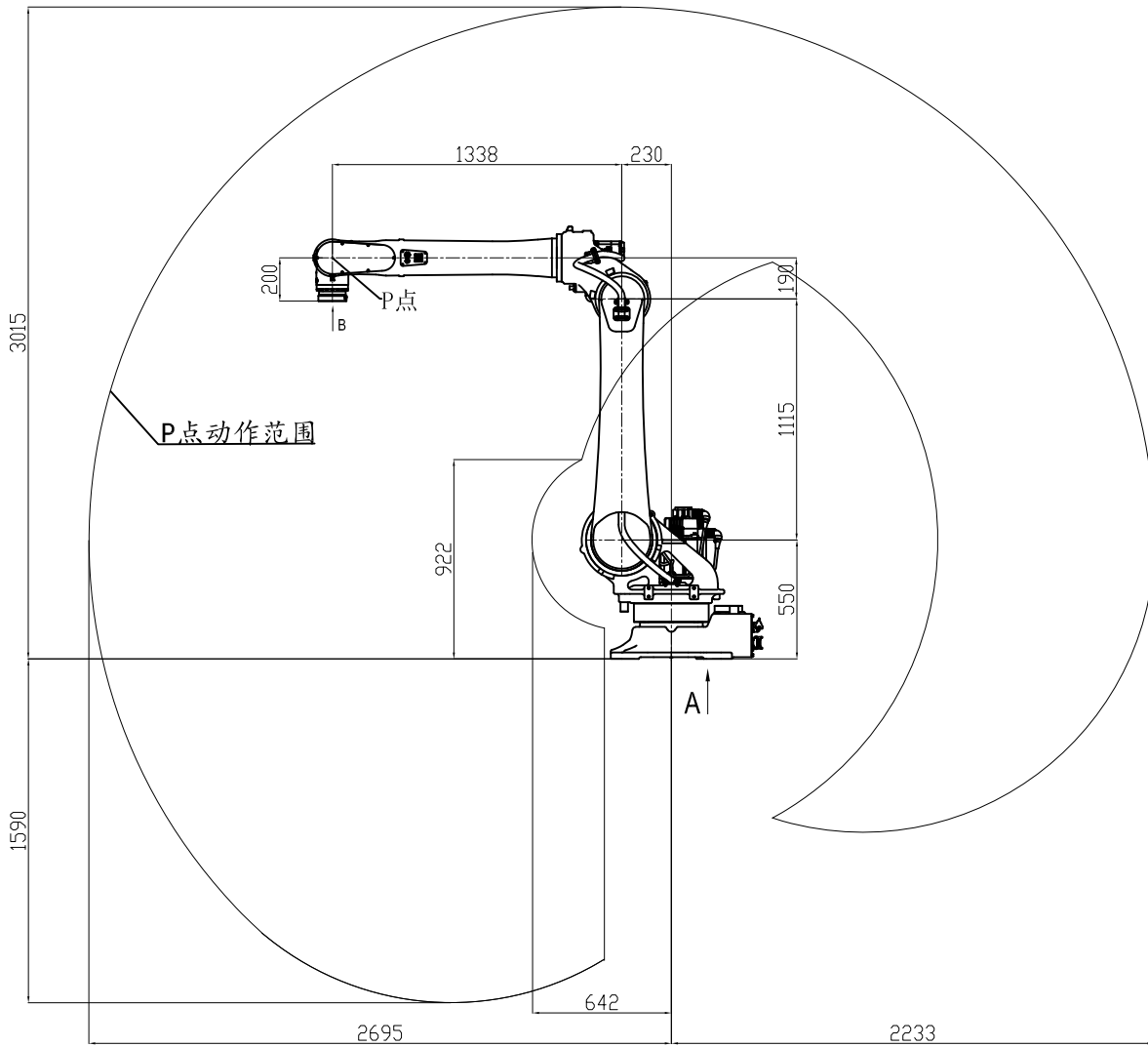
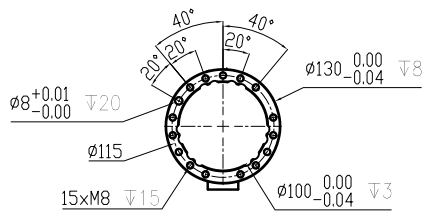


▷ 1080B-2700 工作范围图

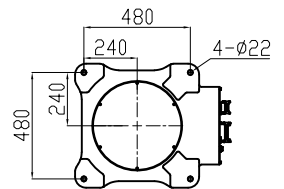
单位: mm



负荷重心与负荷质量曲线变化图



B向视图 比例4:1



A向视图

名称	六轴机器人	动作范围	基本轴 J1	$\pm 180^\circ$	最大速度	基本轴 J1	170°/S
类型	垂直关节6自由度		基本轴 J2	$-90^\circ + 135^\circ$		基本轴 J2	120/S
主要用途	搬运、码垛、上下料		基本轴 J3	$-185^\circ + 75^\circ$		基本轴 J3	185°/S
型号	1080B-2700		基本轴 J4	$\pm 180^\circ$		基本轴 J4	255°/S
最大可搬重量	80KG		基本轴 J5	$\pm 130^\circ$		基本轴 J5	255°/S
位置重复精度	$\pm 0.05\text{mm}$		基本轴 J6	$\pm 360^\circ$		基本轴 J6	320°/S
电源容量	5.0KVA	安装方法	地面 吊装				
P点动作范围	见上图	使用环境条件	0-45°C, 20-80%RH(无结露现象)				
本体重量	570KG	防护等级	与IP54相当				