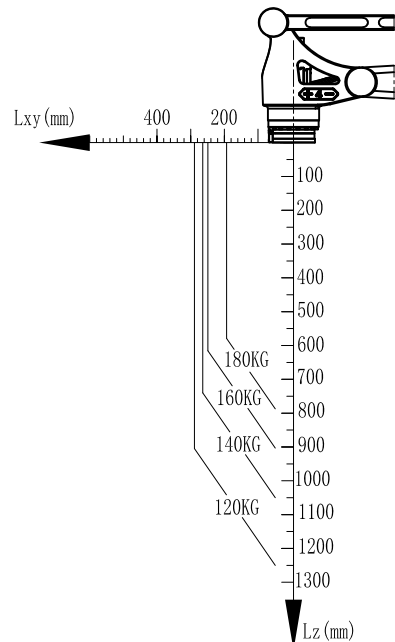
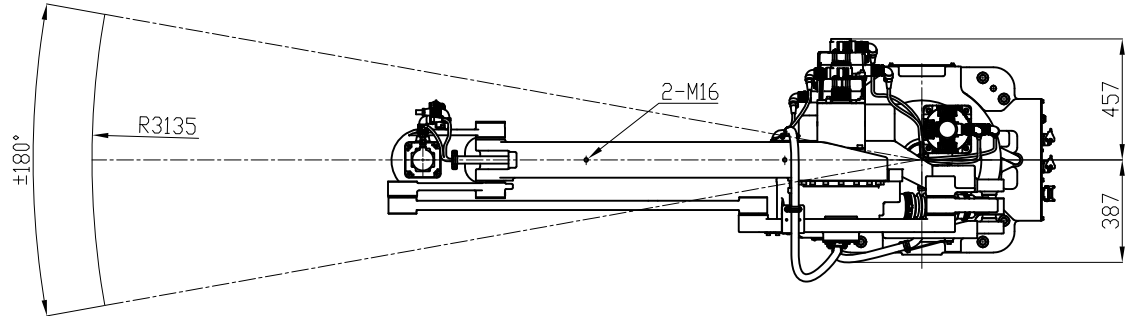
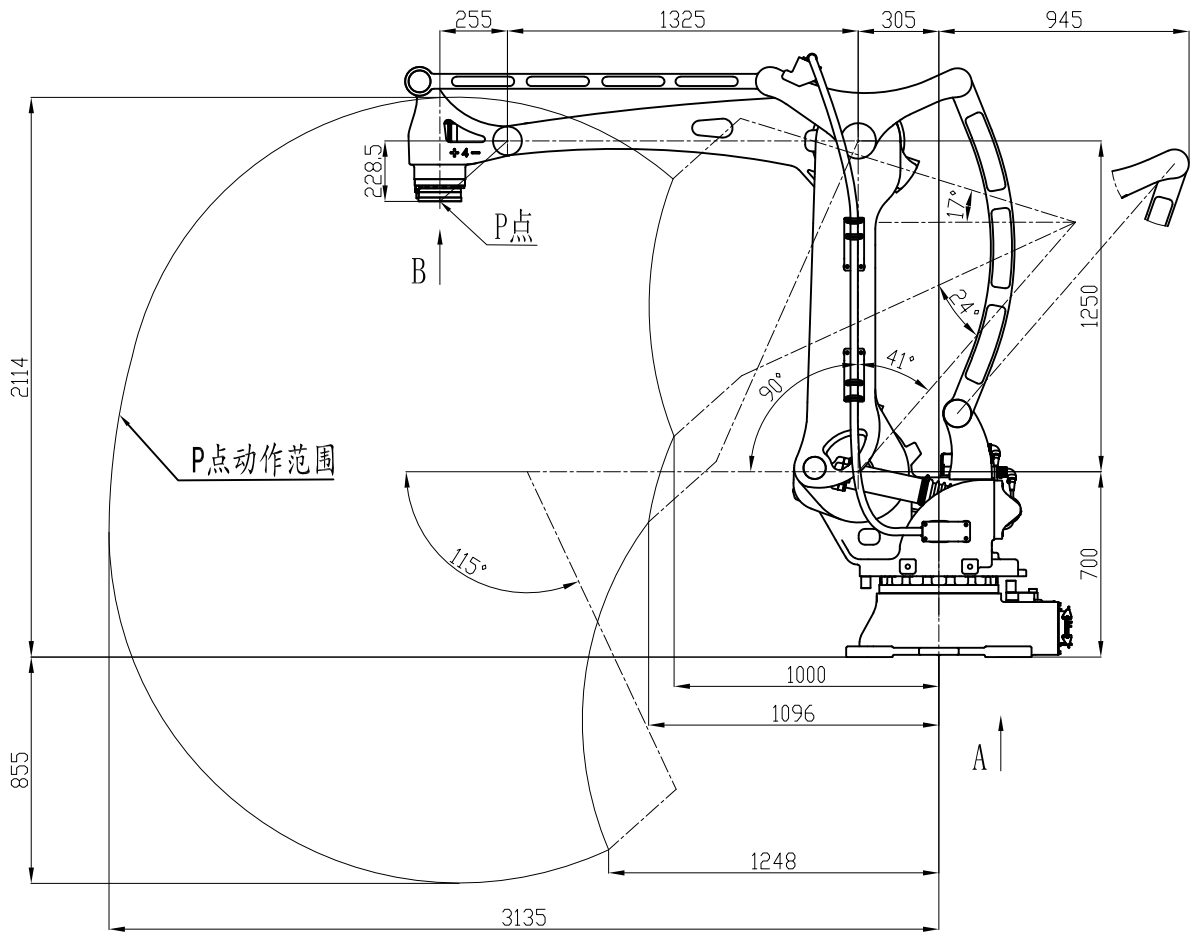
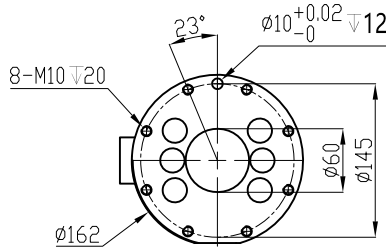


▷ 1180M-3200 工作范围图

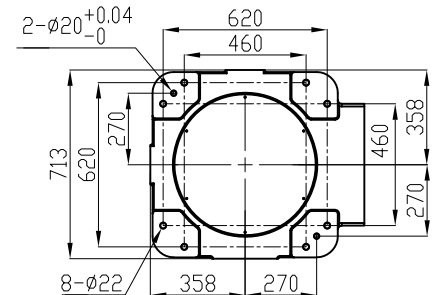
单位: mm



负荷重心与负荷质量曲线变化图



B向视图 比例4:1



A向视图

名称	码垛机器人	动作范围	基本轴 J1	$\pm 180^\circ$	基本轴 J1	100° /S	
类型	垂直关节4自由度		J2	$-41^\circ + 90^\circ$		J2	95/S
主要用途	搬运、码垛、上下料		J3	$-17^\circ + 115^\circ$		J3	104° /S
型号	1180M-3200		手臂轴 J4	$\pm 360^\circ$		J4	290° /S
最大可搬重量	180KG	安装方法	地面				
位置重复精度	$\pm 0.2\text{mm}$		使用环境条件	0-45° C, 20-80%RH(无结露现象)			
电源容量	11KVA	防护等级	与IP54相当				
P点动作范围	见上图						
本体重量	1150kg						