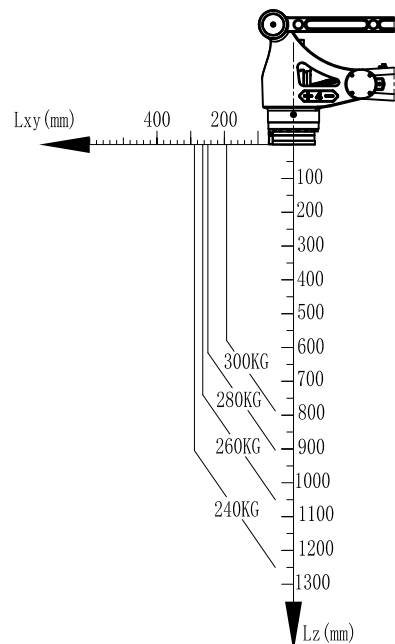
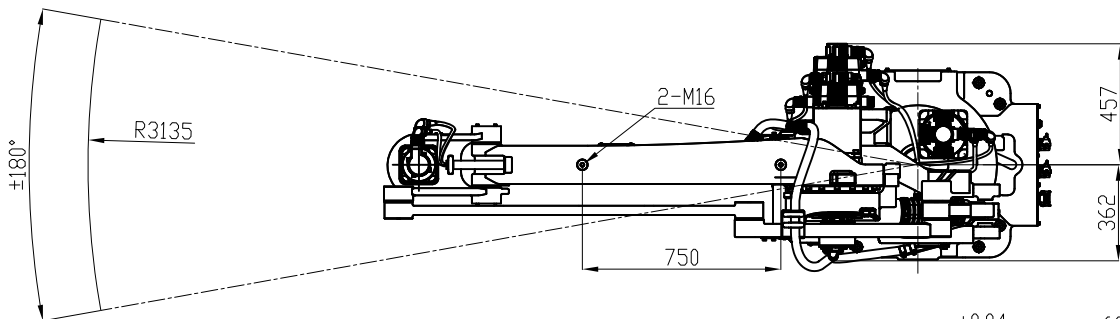
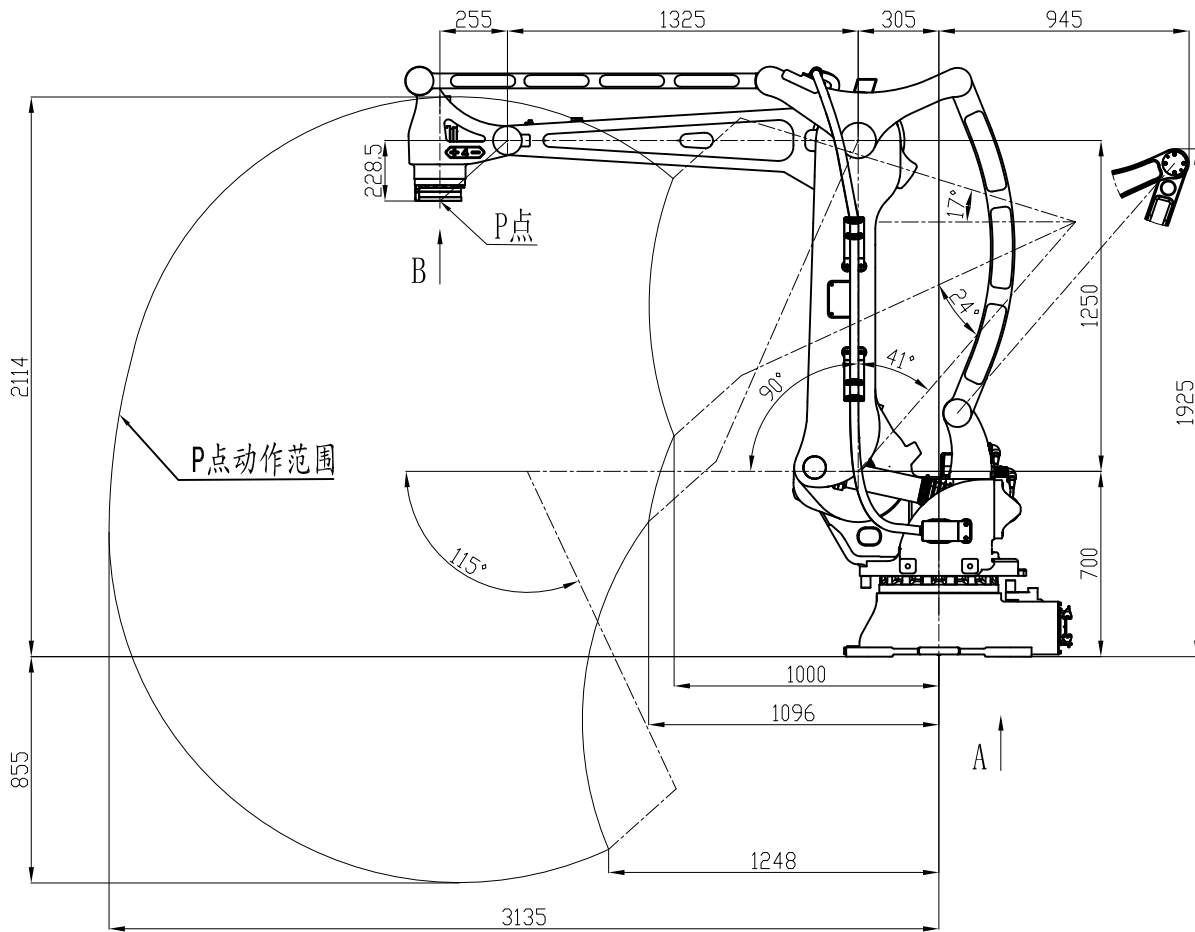
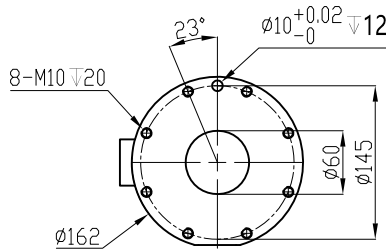


▷ 1300M-3200 工作范围图

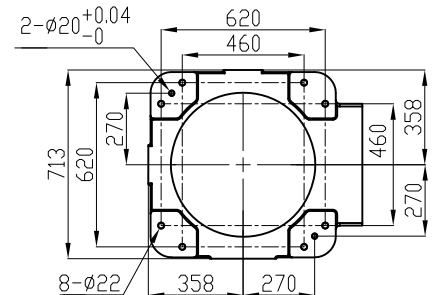
单位: mm



负荷重心与负荷质量曲线变化图



B向视图 比例4:1



A向视图

名称	码垛机器人	动作范围	基本轴 J1	±180°	基本轴速度	J1	100° /S
类型	垂直关节4自由度		J2	-41° +90°		J2	95/S
主要用途	搬运、码垛、上下料		J3	-17° +115°		J3	100° /S
型号	1300M-3200		手臂轴 J4	±360°		J4	200° /S
最大可搬重量	300KG	安装方法	地面				
位置重复精度	±0.2mm		使用环境条件	0-45° C, 20-80%RH(无结露现象)			
电源容量	12KVA	防护等级		与IP54相当			
P点动作范围	见上图						
本体重量	1200kg						