



MIRAFU MACHINERY CO.,LTD

SPECIALIZING IN THE PRODUCTION OF
ALUMINUM CYLINDER TUBE



MIRAFU MACHINERY CO.,LTD

address: No.41 ludai road , yangshan town wuxi city, Jiangsu province

Website: www.cylindertubepipe.com

Tel: +86 0510-8322-1997

Mob: +86-188-5158-2526

铝合金气缸管 (ALUMINIUM ALLOY TUBE)



化学成分 Chemical composition-in % by weight

Grade	Si	Fe	Cu	Mn	Mg	Cr	Zn	Ti	Al
6005	0.60-0.90	0.35	0.10	0.10	0.40-0.60	0.10	-	-	Rest
6063	0.20-0.60	0.35	0.10	0.10	0.45-0.90	0.10	0.10	0.10	Rest
6061	0.40-0.80	0.70	0.15-0.40	0.15	0.80-1.20	0.04-0.35	0.25	0.15	Rest

机械性能 Mechanical properties

铝合金牌号 Grade	材料状态 Heat-treated states	抗拉 Rm Mpa	屈服 Rp0.2 Mpa	延伸 A %	硬度 HBW
6005	T5	260	215	8	85
6063	T5	160	110	8	60
6061	T5	290	240	10	95

铝合金气缸管技术参数 TECHNICAL PARAMETER OF ALUMINIUM ALLOY CYLINDER

材料 /Material: 6063-T5

内径 /Inner diameter: $\Phi 16-\Phi 320\text{mm}$

内径公差 /Inner diameter tolerance: H9~H11

直线度 /Straightness tolerance: $\leq 1\text{mm}/1000\text{mm}$

表面粗糙度 /Surface Roughness: $Ra < 0.6$

氧化膜厚度 /Thickness of internal and External film: $\geq 15\mu\text{m}$

氧化膜硬度 /Hardness of surface oxide film: $\geq 400\text{HV}$

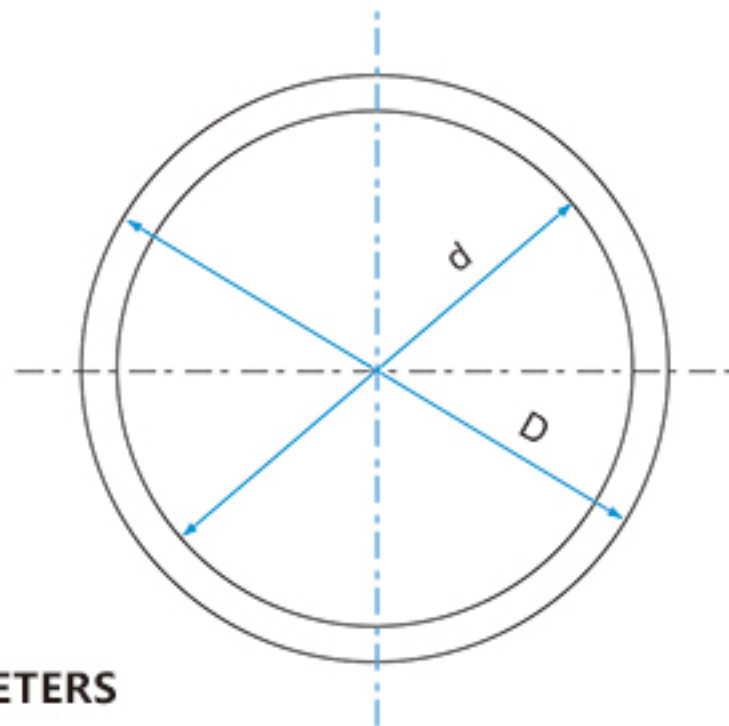


铝合金气缸管 TOLERANCE OF ALUMINIUM ALLOY TUBE(MM)

直径 Dia	公差 Tolerance		
	H9	H10	H11
$\Phi 16$	+0.043	+0.07	+0.110
$\Phi 20$	+0.052	+0.084	+0.130
$\Phi 25$	+0.052	+0.084	+0.130
$\Phi 32$	+0.062	+0.100	+0.160
$\Phi 40$	+0.062	+0.100	+0.160
$\Phi 50$	+0.062	+0.100	+0.160
$\Phi 63$	+0.074	+0.120	+0.190
$\Phi 70$	+0.074	+0.120	+0.190
$\Phi 80$	+0.074	+0.120	+0.190
$\Phi 100$	+0.087	+0.140	+0.220
$\Phi 125$	+0.100	+0.160	+0.250
$\Phi 160$	+0.100	+0.160	+0.250
$\Phi 200$	+0.115	+0.185	+0.290
$\Phi 250$	+0.115	+0.185	+0.290
$\Phi 320$	+0.140	+0.230	+0.360

铝合金气缸管 (ALUMINIUM ALLOY TUBE)

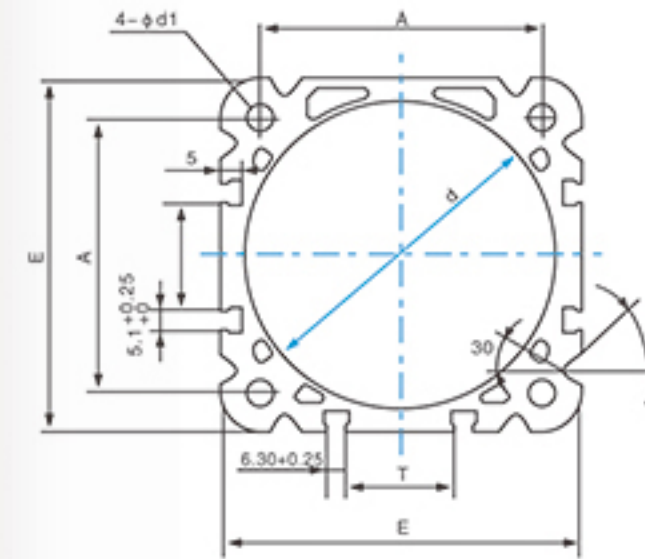
MFU-01



主要参数 MAJOR PARAMETERS

内径 ID	外径 OD	壁厚 Thickness	每米重量 KG/Meter	内径 ID	外径 OD	壁厚 Thickness	每米重量 KG/Meter	内径 ID	外径 OD	壁厚 Thickness	每米重量 KG/Meter
16	20	2	0.32	63	69	3	1.74	105	110	2.5	2.36
20	25	2.5	0.49	63	70	3.5	2.05	108	114.2	3.1	3.03
20	26	3	0.61	63	71	4	2.36	110	116	3	2.98
25	29	2	0.47	63	72	4.5	2.67	125	132	3.5	3.95
25	30	2.5	0.60	70	74	2	1.27	125	133	4	4.54
30	35	2.5	0.71	70	75	2.5	1.59	125	135	5	5.71
32	36	2	0.60	70	76	3	1.93	127	136	4.5	5.20
32	37	2.5	0.76	75	80	2.5	1.70	130	140	5	5.93
32	38	3	0.92	76.2	82.2	3	2.09	140	150	5	6.37
35	40	2.5	0.82	80	85	2.5	1.81	150	160	5	6.81
38.1	43	2.45	0.87	80	86	3	2.19	160	167	3.5	5.03
40	44	2	0.74	80	87	3.5	2.57	160	170	5	7.25
40	45	2.5	0.93	80	89	4.5	3.34	180	190	5	8.13
40	46	3	1.13	88.9	94.9	3	2.42	185	192.4	3.7	6.14
40	55	7.5	3.13	90	95	2.5	2.03	186	195	4.5	7.54
45	50	2.5	1.04	90	97	3.5	2.88	200	210	5	9.01
50	54	2	0.91	95	99	2	1.71	203.2	215.9	6.35	11.70
50	55	2.5	1.15	95	100	2.5	2.14	214	224	5	9.63
50	58	4	1.90	100	105	2.5	2.25	250	262	6	13.50
50	65.3	7.65	3.88	100	106	3	2.72	254	263.5	4.75	10.80
50.8	55.8	2.5	1.17	100	107	3.5	3.18	300	312	6	16.14
56	60	2	1.02	100	108	4	3.66	320	336	8	23.06
57.8	62.5	2.35	1.24	100	110	5	4.61	400	420	10	36.04
63	68	2.5	1.44	101.6	107.6	3	2.76				

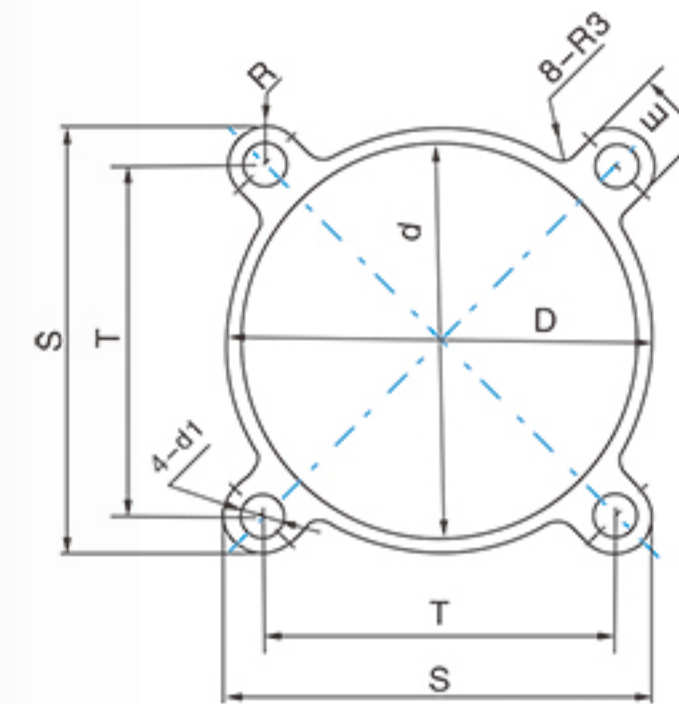
MFU-02



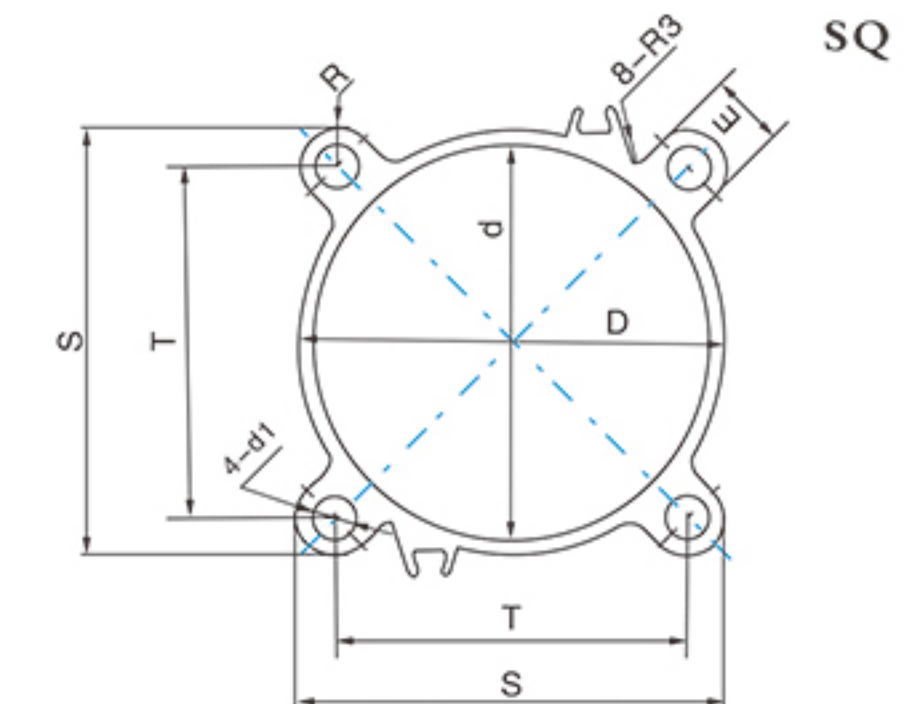
主要参数 MAJOR PARAMETERS

Model	d	E	A	T	4-Φd1
MFU-0232	Φ32	44x44	32.5x32.5	8.2	Φ5.1
MFU-0240	Φ40	51x51	38x38	11	Φ5.1
MFU-0250	Φ50	64x64	46.5x46.5	17	Φ6.7
MFU-0263	Φ63	75x75	56.5x56.5	26	Φ6.7
MFU-0280	Φ80	93x93	72x72	28	Φ8.7
MFU-02100	Φ100	111x111	89x89	35	Φ8.7
MFU-02125	Φ125	134x134	110x110	55	Φ10.3

MFU-03



MFU-04

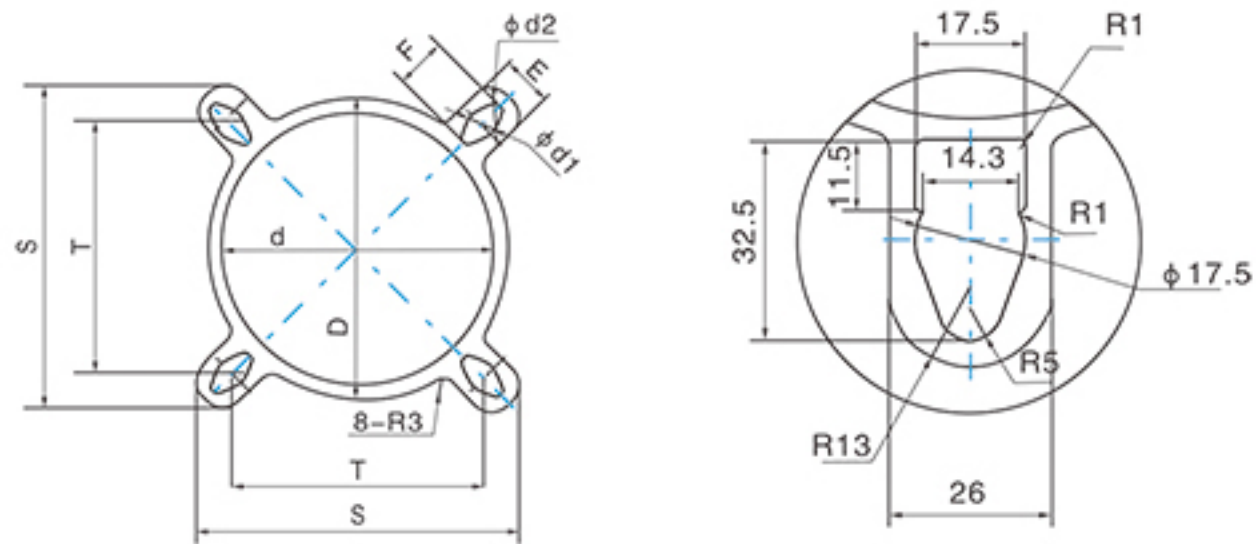


主要参数 MAJOR PARAMETERS

Model	d	D	T	S	E	4-d1
MFU-0232	Φ32	Φ36.5	32.5x32.5	42.5x42.5	10	Φ5.2
MFU-0240	Φ40	Φ44.5	38x38	48x48	10	Φ5.2
MFU-0250	Φ50	Φ55.3	46.5x46.5	58.5x58.5	12	Φ6.8
MFU-0263	Φ63	Φ68	56.5x56.5	70x70	12	Φ6.8
MFU-0280	Φ80	Φ85.8	72x72	87.5x87.5	14	Φ8.7
MFU-02100	Φ100	Φ106	89x89	107x107	15	Φ8.7
MFU-02125	Φ125	Φ132.5	110x110	133x133	18.5	Φ10.5

铝合金气缸管 (ALUMINIUM ALLOY TUBE)

MFU-05

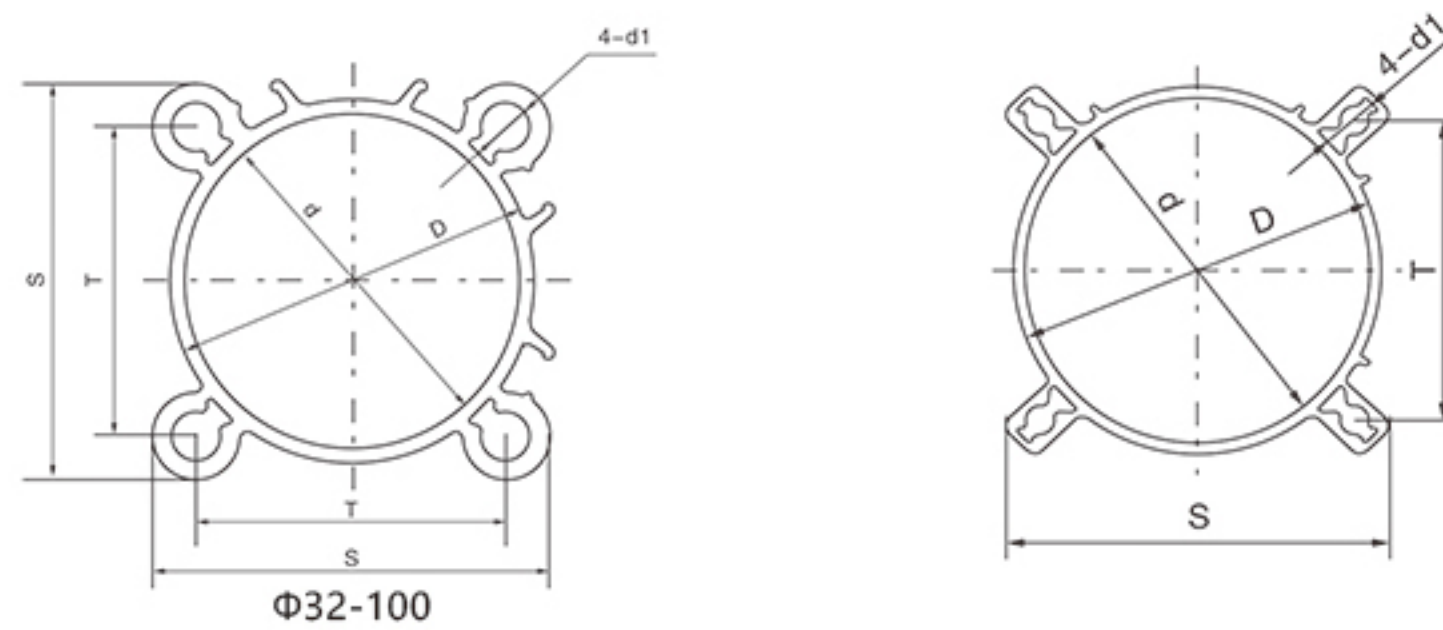


Install hole size of $\Phi 200$

主要参数 MAJOR PARAMETERS

Model	d	D	T	S	d1	d1	E	F
MFU-05125	$\Phi 125$	$\Phi 132$	110x110	134x134	$\Phi 12$	$\Phi 7$	18	20
MFU-05160	$\Phi 160$	$\Phi 168.5$	140x140	171x171	$\Phi 17.5$	$\Phi 11$	25.5	25
MFU-05200	$\Phi 200$	$\Phi 210$	175x175	212x212			26	32.5

MFU-06

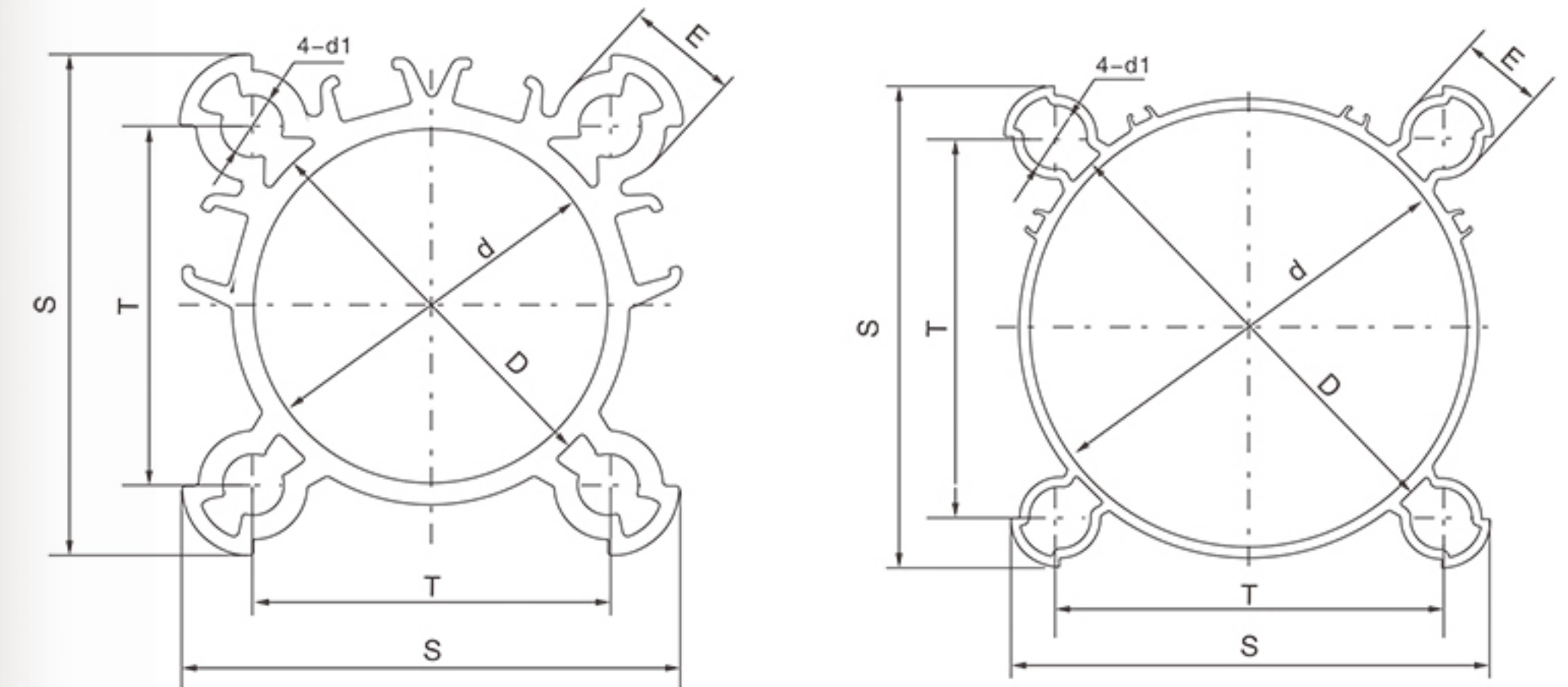


$\Phi 32-100$

主要参数 MAJOR PARAMETERS

Model	d	D	S	T	4-d1
MFU-0632	$\Phi 32$	$\Phi 36$	42.5x42.5	32.5x32.5	$\Phi 5.4$
MFU-0640	$\Phi 40$	$\Phi 46$	49.64x49.64	38x38	$\Phi 5.4$
MFU-0650	$\Phi 50$	$\Phi 54.4$	59.75x59.75	46.5x46.5	$\Phi 7.4$
MFU-0663	$\Phi 63$	$\Phi 67.7$	69.5x69.5	56.5x56.5	$\Phi 7.4$
MFU-0680	$\Phi 80$	$\Phi 85.5$	86x86	72x72	$\Phi 9.1$
MFU-06100	$\Phi 100$	$\Phi 105.5$	105.5x105.5	89x89	$\Phi 9.1$
MFU-06125	$\Phi 125$	$\Phi 131$	131x131	110x110	$\Phi 10.6$

MFU-07



$\Phi 32-125$

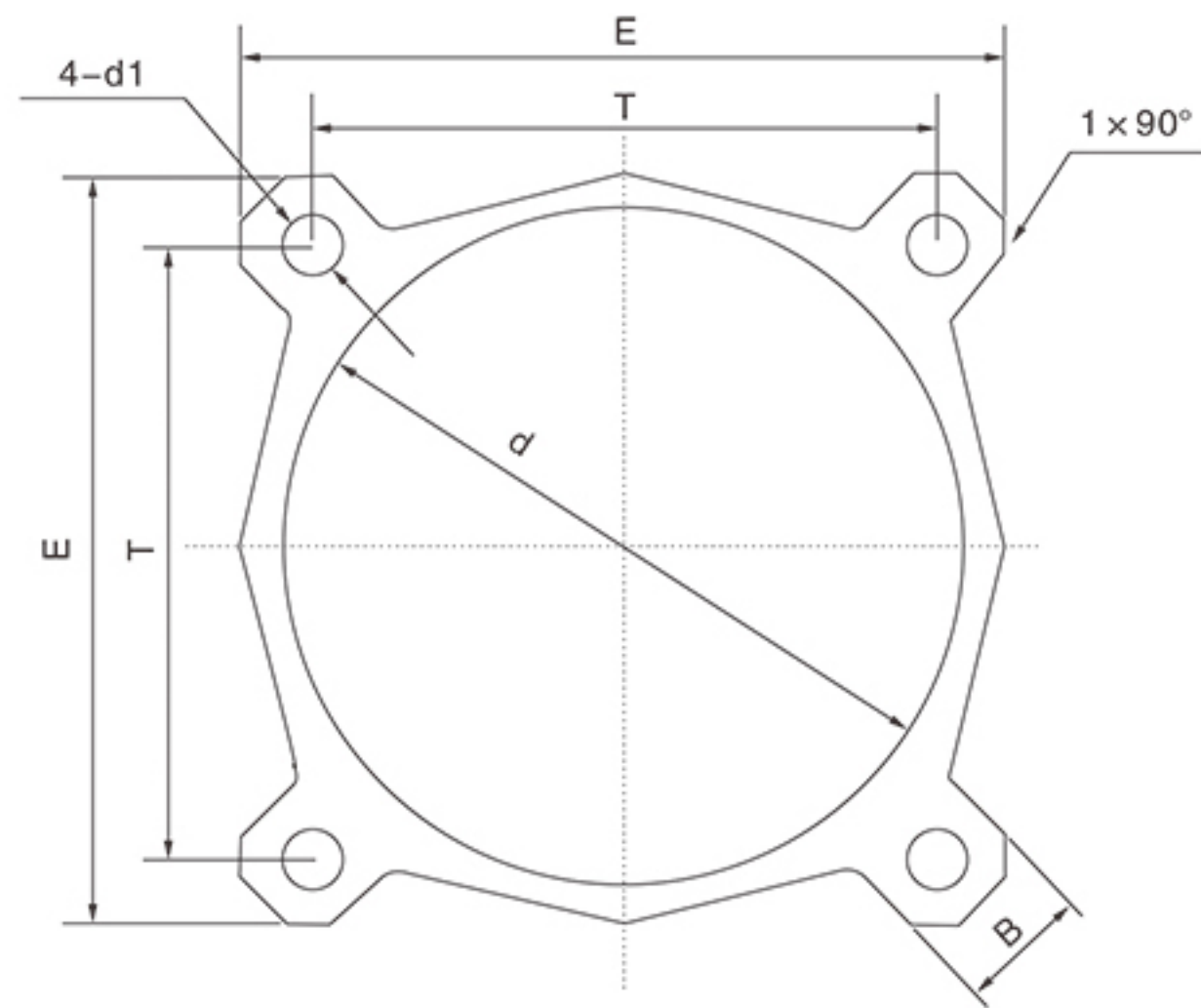
$\Phi 160, \Phi 200$

主要参数 MAJOR PARAMETERS

Model	d	D	T	S	E	4-d1
MFU-0732	$\Phi 32$	$\Phi 36.5$	32.5x32.5	45.5x45.5	10	$\Phi 5.5$
MFU-0740	$\Phi 40$	$\Phi 44.5$	38x38	52.7x52.7	10	$\Phi 5.5$
MFU-0705	$\Phi 50$	$\Phi 55.3$	46.5x46.5	62.5x62.5	12.2	$\Phi 7.4$
MFU-0763	$\Phi 63$	$\Phi 68$	56.5x56.5	73.5x73.5	12.2	$\Phi 7.4$
MFU-0780	$\Phi 80$	$\Phi 85.8$	72x72	92x92	15.4	$\Phi 9.4$
MFU-07100	$\Phi 100$	$\Phi 106$	89x89	110x110	15.4	$\Phi 9.4$
MFU-07125	$\Phi 125$	$\Phi 132.5$	110x110	134x134	19.2	$\Phi 11.2$
MFU-07160	$\Phi 160$	$\Phi 167$	140x140	175.5x175.5	30	$\Phi 23$
MFU-07200	$\Phi 200$	$\Phi 210$	175x175	211x211	31	$\Phi 23$

铝合金气缸管 (ALUMINIUM ALLOY TUBE)

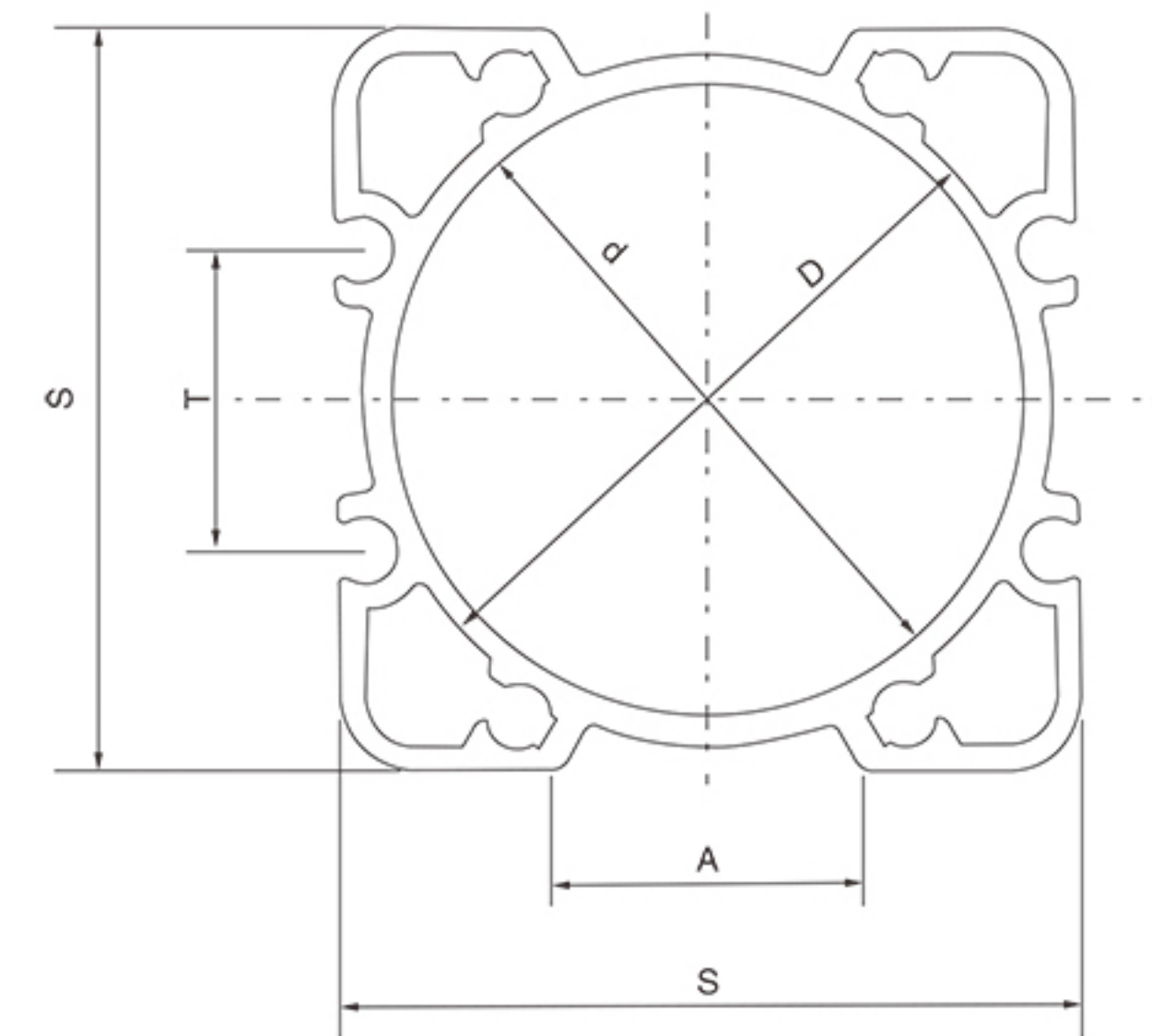
MFU-08



主要参数 MAJOR PARAMETERS

Model	d	E	T	B	4-d1
MFU-0832	Φ32	43.5x43.5	32.5x32.5	11	Φ5.5
MFU-0840	Φ40	49x49	38x38	10.9	Φ5.5
MFU-0850	Φ50	60.5x60.5	46.5x46.5	14	Φ7.5
MFU-0863	Φ63	70.5x70.5	56.5x56.5	14.15	Φ7.5
MFU-0880	Φ80	90x90	72x72	18	Φ9.4
MFU-08100	Φ100	107x107	89x89	18	Φ9.4
MFU-08125	Φ125	135x135	110x110	20	Φ11.2
MFU-08160	Φ160	176x176	140x140	26	Φ16.5
MFU-08200	Φ200	214.5x214.5	175x175	26	Φ16.5

MFU-09

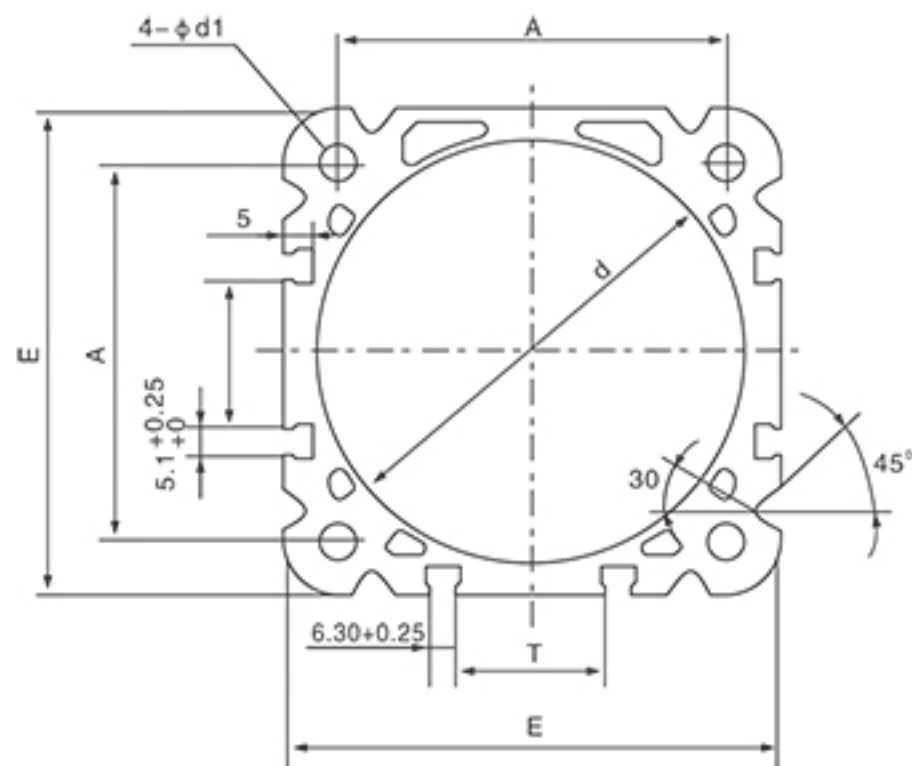


主要参数 MAJOR PARAMETERS

Model	d	D	S	A	T
MFU-0932	Φ32	Φ36	45x45	15	15
MFU-0940	Φ40	Φ44.6	52x52	15	21.9
MFU-0950	Φ50	Φ56	64x64	19.5	19
MFU-0963	Φ63	Φ69	74x74	30	30
MFU-0980	Φ80	Φ87	94x94	36	28
MFU-09100	Φ100	Φ108	115x115	48	30
MFU-09125	Φ125	Φ134.2	138x138	62.5	46

铝合金气缸管 (ALUMINIUM ALLOY TUBE)

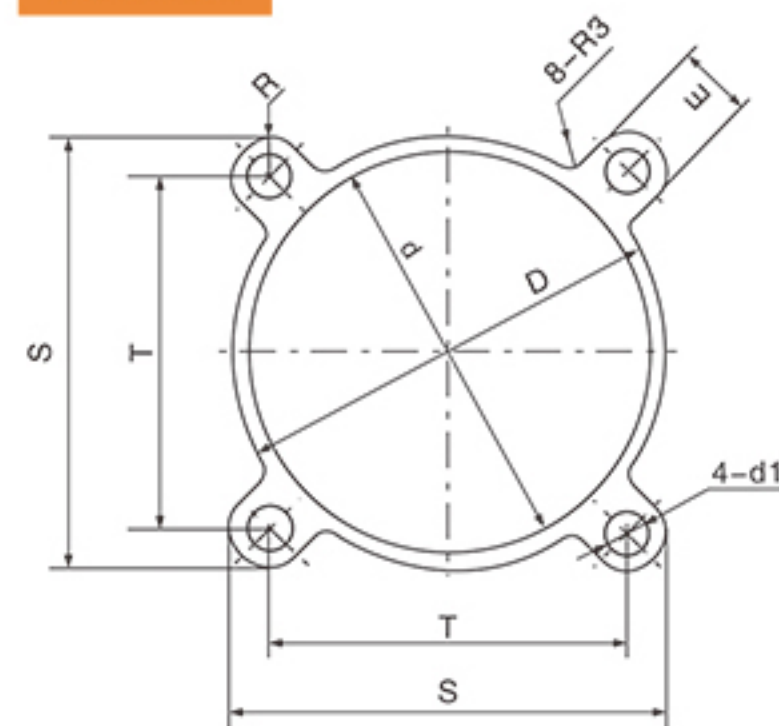
MFU-10



主要参数 MAJOR PARAMETERS

Model	d	E	A	T	4-φd1
MFU-1032	Φ32	43.5x43.5	33x33	8.4	Φ5.5
MFU-1040	Φ40	50x50	37x37	10.9	Φ5.5
MFU-1050	Φ50	61x61	47x47	17	Φ5.5
MFU-1063	Φ63	74x74	56x56	25.5	Φ7.4
MFU-1080	Φ80	93x93	70x70	27.9	Φ9.3
MFU-10100	Φ100	111x111	84x84	35	Φ9.3

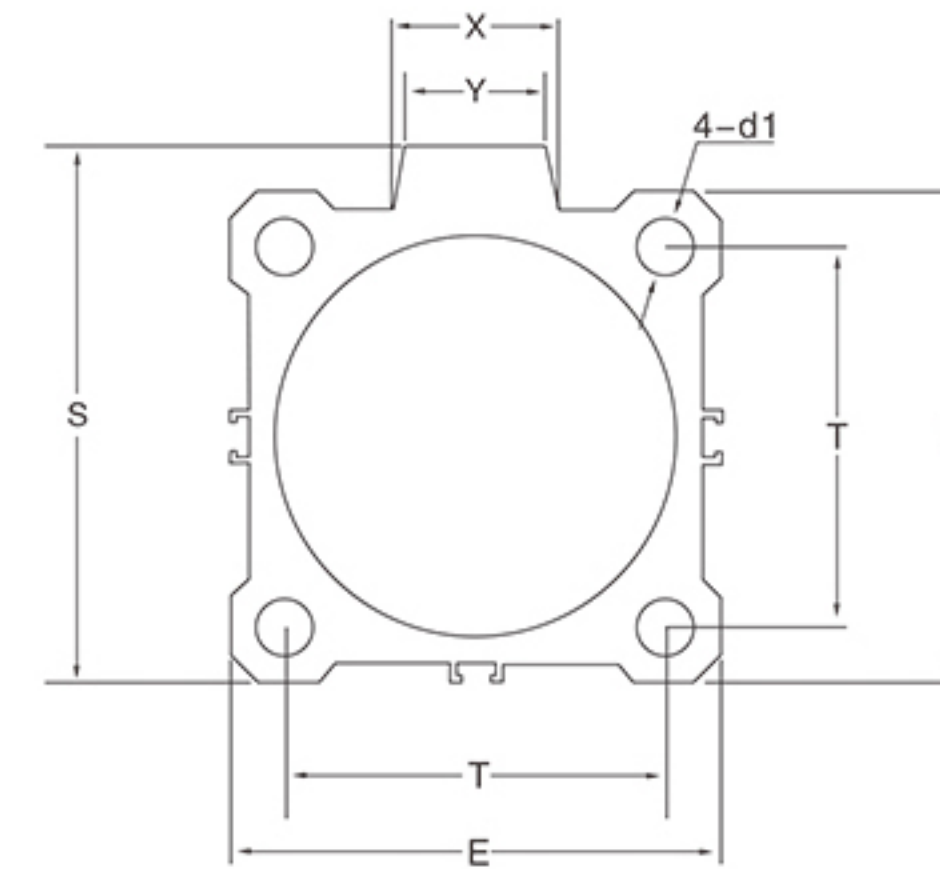
MFU-11



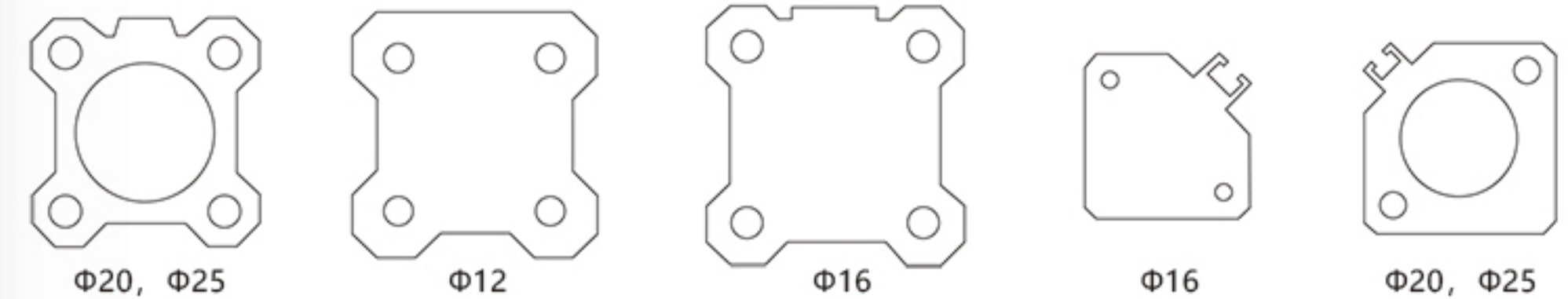
主要参数 MAJOR PARAMETERS (6430)

Model	d	D	T	S	E	4-d1
MFU-1132	Φ32	Φ36.5	33x33	43x43	10	Φ5.2
MFU-1140	Φ40	Φ44.5	37x37	47x47	10	Φ5.2
MFU-1150	Φ50	Φ55.3	47x47	57x57	12	Φ5.2
MFU-1163	Φ63	Φ68	56x56	68x68	12	Φ6.8
MFU-1180	Φ80	Φ85.8	70x70	88.8x88.8	14	Φ8.7
MFU-11100	Φ100	Φ106	84x84	104.5x104.5	15	Φ8.7

MFU-12



Φ32-Φ125

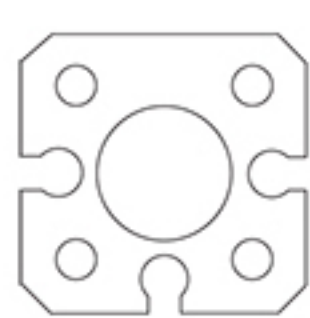
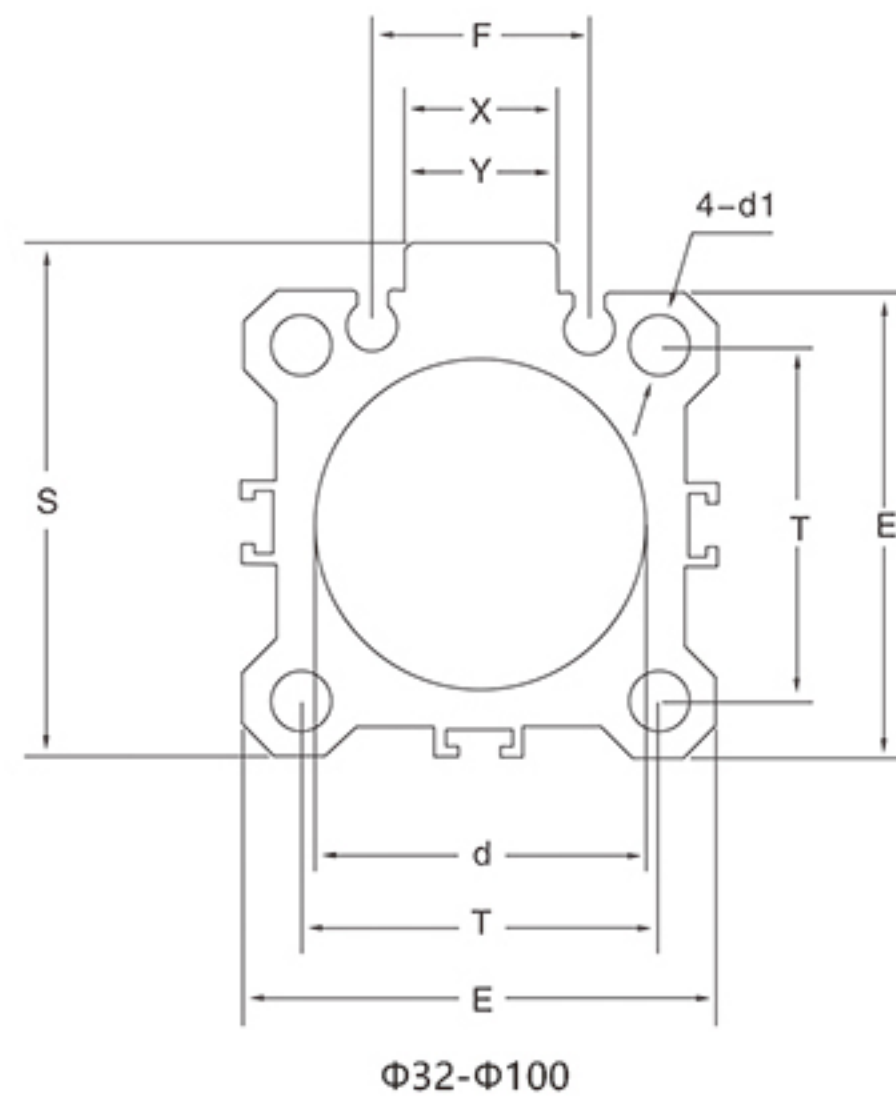


主要参数 MAJOR PARAMETERS

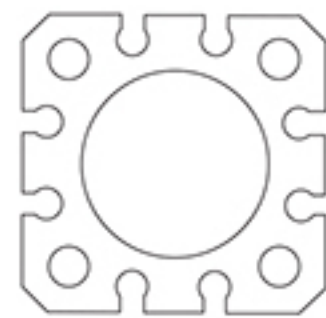
Model	d	S	E	T	4-d1	X	Y
MFU-1212	Φ12	-	25x25	15.5x15.5	Φ3.2	-	-
MFU-1216	Φ16	-	29x29	20x20	Φ3.5	-	-
MFU-1220	Φ20	36.4	36.4x36.4	25.5x25.5	Φ5.5	11	10
MFU-1225	Φ25	42	40x40	28x28	Φ5.5	11	10
MFU-1232	Φ32	49.5	45x45	34x34	Φ5.5	20	18
MFU-1240	Φ40	57	52x52	40x40	Φ5.5	21	18
MFU-1250	Φ50	71	64x64	50x50	Φ6.6	26	22
MFU-1263	Φ63	84	77x77	60x60	Φ9	26	22
MFU-1280	Φ80	104	98x98	77x77	Φ11	29.5	26
MFU-12100	Φ100	123.5	117x117	94x94	Φ11	37.5	26
MFU-12125	Φ125	153	142x142	114x114	Φ13	37.5	32

铝合金气缸管 (ALUMINIUM ALLOY TUBE)

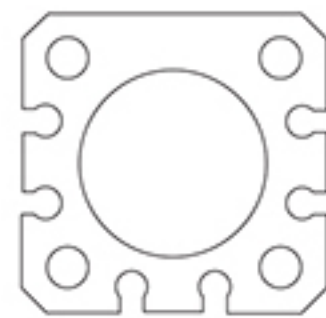
MFU-13



Φ12



Φ20, Φ25

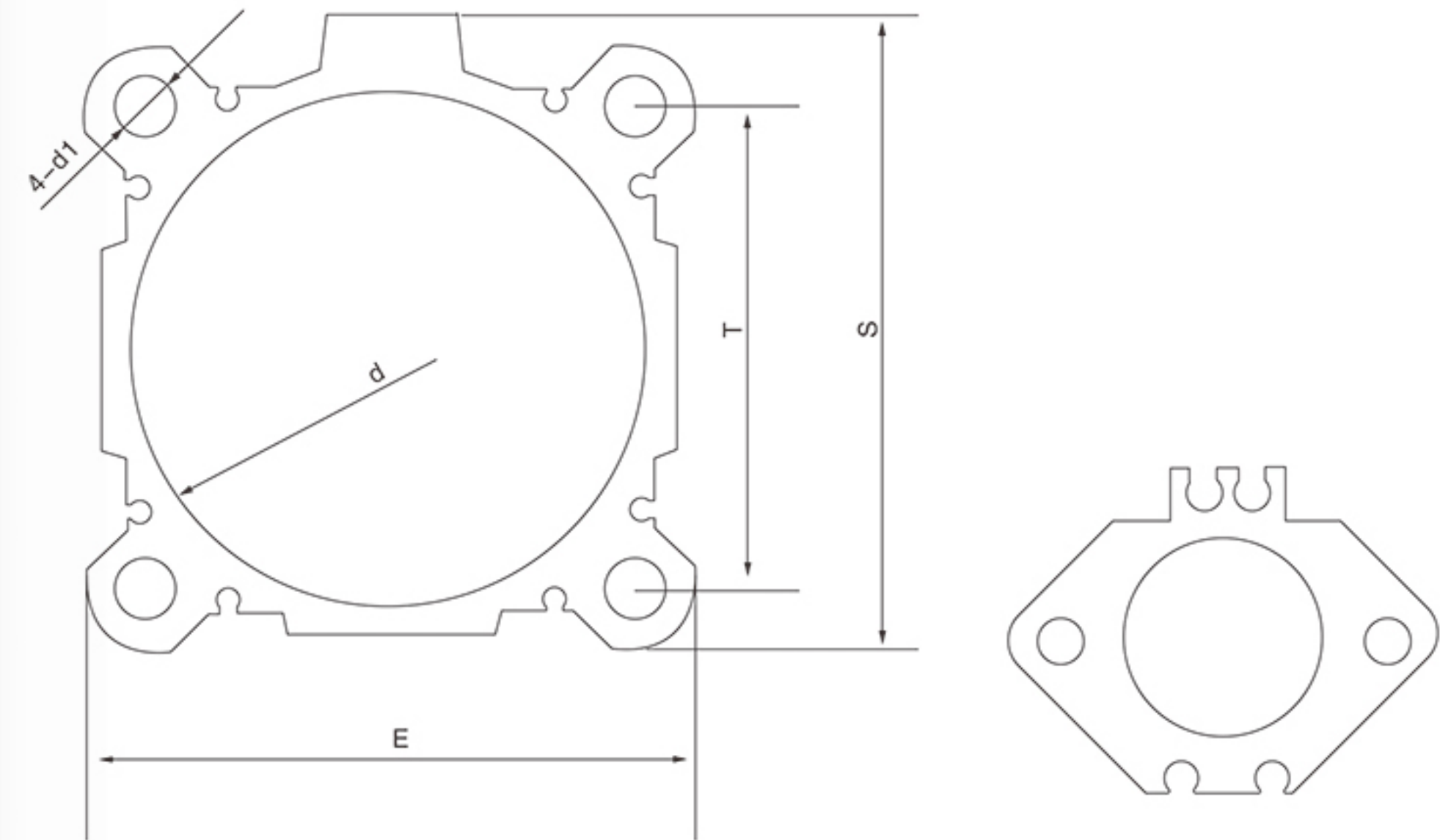


Φ16

主要参数 MAJOR PARAMETERS

Model	d	E	T	F	4-d1	Y	X
MFU-1316	Φ16	29x29	20x20	7x7	Φ3.6	-	-
MFU-1320	Φ20	35.6x35.6	25.2x25.2	11x11	Φ4.8	-	-
MFU-1325	Φ25	40x40	28x28	11x11	Φ5.5	-	-
MFU-1332	Φ32	45x45	34x34	20.6	Φ5.5	13.9	14.8
MFU-1340	Φ40	52x52	40x40	22	Φ5.5	16	23.5
MFU-1350	Φ50	64x64	50x50	26	Φ6.6	18	20
MFU-1363	Φ63	77x77	60x60	38	Φ9	19	21
MFU-1380	Φ80	98x98	77x77	60	Φ11	26	37.5
MFU-13100	Φ100	117x117	94x94	61.5	Φ11	26	37.5

MFU-14



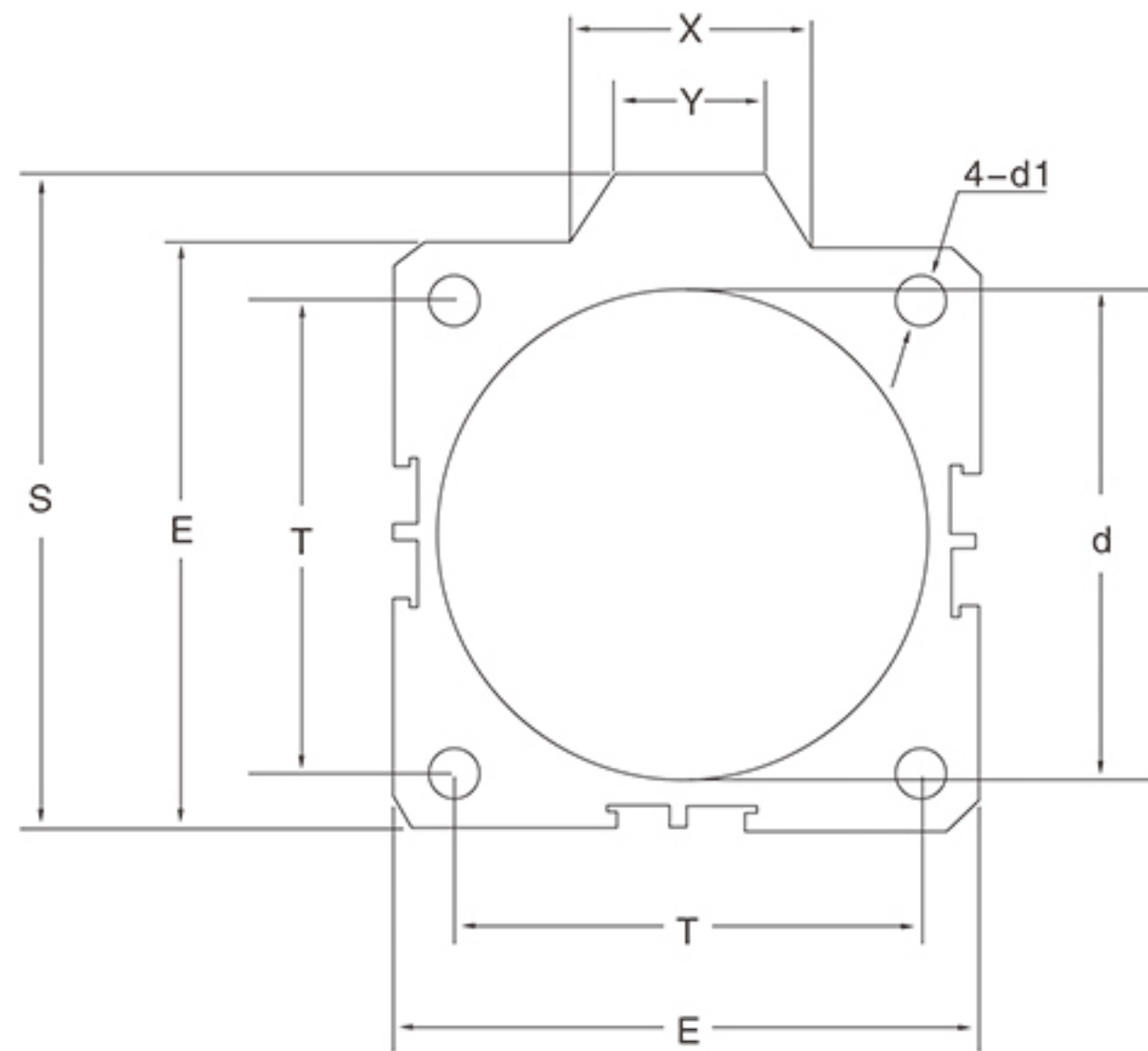
Φ20, Φ25

主要参数 MAJOR PARAMETERS

Model	d	T	E	S	4-d1
MFU-1432	Φ32	34	45	48	Φ5.6
MFU-1440	Φ40	40	52	57	Φ5.6
MFU-1450	Φ50	50	64	71	Φ6.6
MFU-1463	Φ63	60	77	84	Φ9
MFU-1480	Φ80	77	98	104.5	Φ11
MFU-14100	Φ100	94	117	123.5	Φ11

铝合金气缸管 (ALUMINIUM ALLOY TUBE)

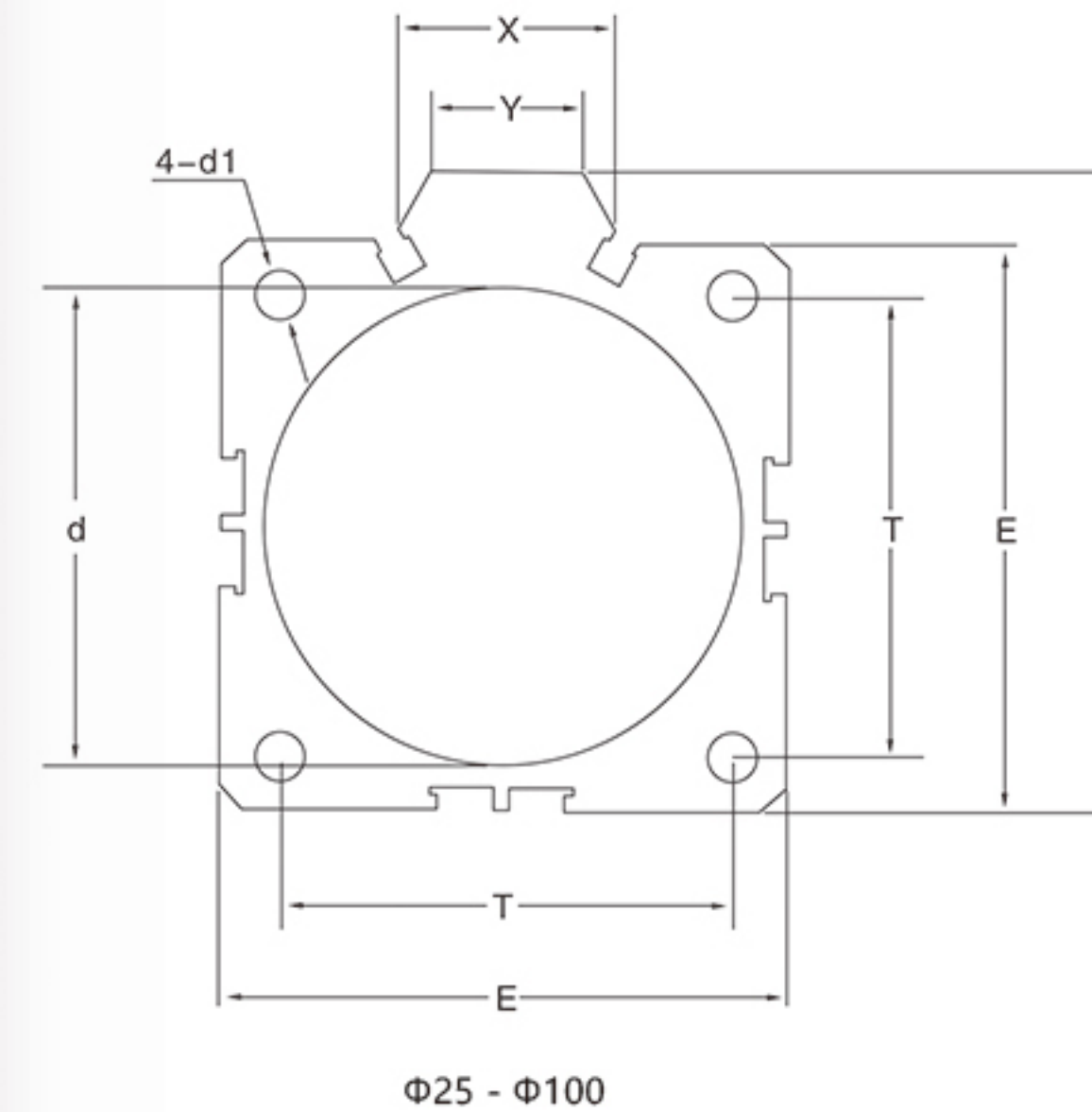
MFU-15



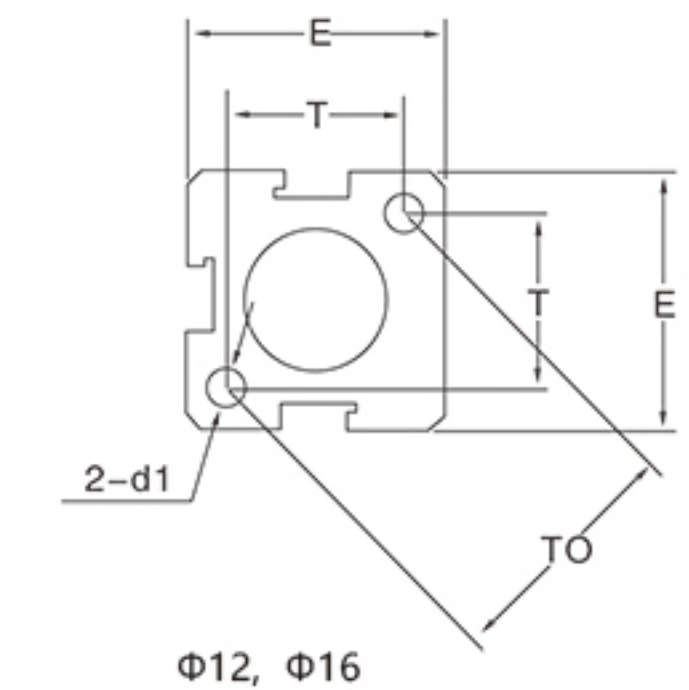
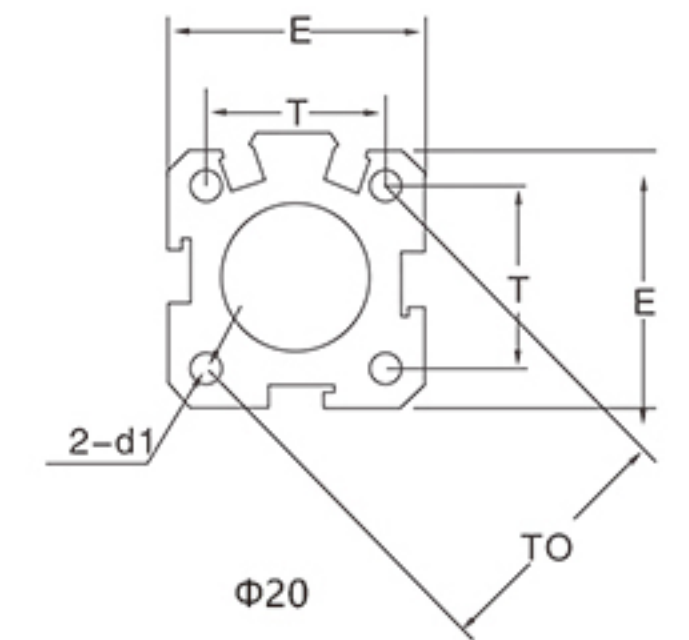
主要参数 MAJOR PARAMETERS

Model	d	E	S	T	4-d1	Y	X
MFU-1512	Φ12	25x25	-	16.2x16.2	Φ3.5	-	-
MFU-1516	Φ16	29x29	-	19.8x19.8	Φ3.5	-	-
MFU-1520	Φ20	34x34	36	24x24	Φ3.5	10	12.3
MFU-1525	Φ25	40x40	42	28x28	Φ4.6	10	12.3
MFU-1532	Φ32	44x44	50	34x34	Φ4.6	16	22.9
MFU-1540	Φ40	52x52	58.5	40x40	Φ5.7	16	23.5
MFU-1550	Φ50	62x62	71.5	48x48	Φ6.8	20	31
MFU-1563	Φ63	75x75	84.5	60x60	Φ6.8	20	31
MFU-1580	Φ80	94x94	104	74x74	Φ9.2	26	37.5
MFU-15100	Φ100	114x114	124	90x90	Φ11	26	37.5

MFU-16



Φ25 - Φ100

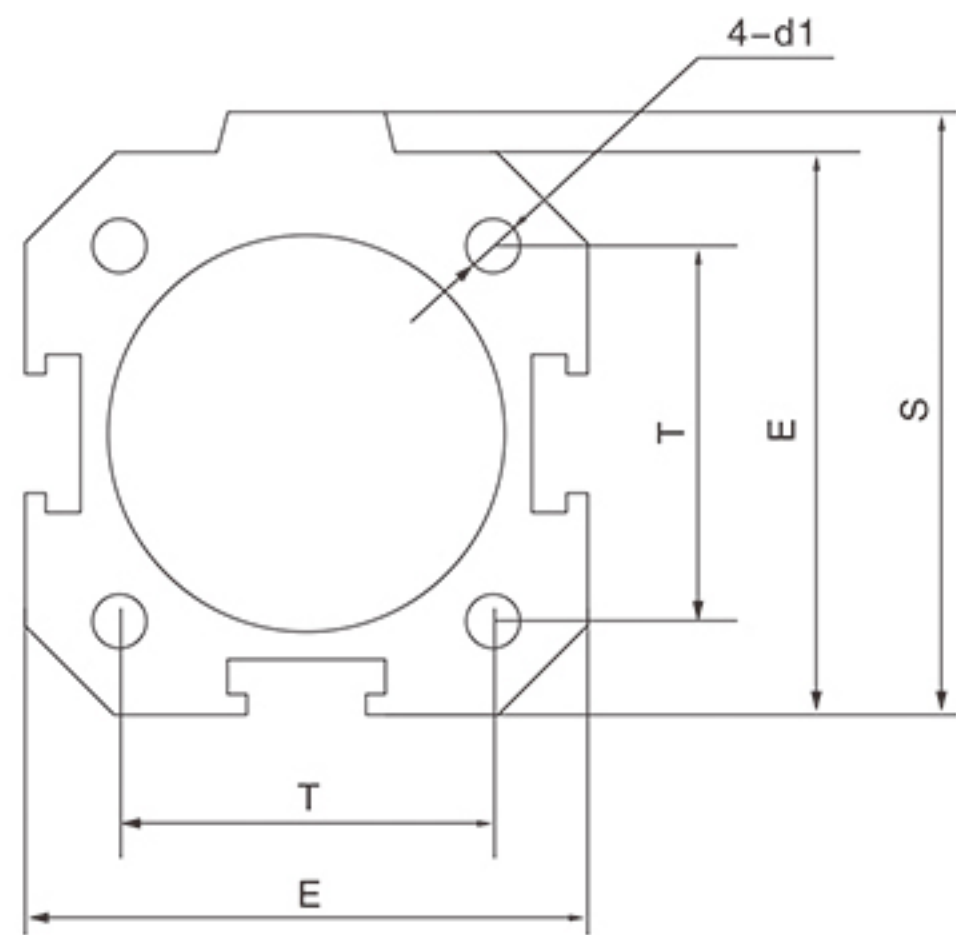


主要参数 MAJOR PARAMETERS

Model	d	E	S	T	4-d1	Y	X
MFU-1612	Φ12	25x25	-	23	Φ4.2	-	-
MFU-1616	Φ16	29x29	-	28	Φ4.2	-	-
MFU-1620	Φ20	34x34	36	24x24	Φ4.2	10	11.3
MFU-1625	Φ25	40x40	42	28x28	Φ4.6	10	12
MFU-1632	Φ32	44x44	50	34x34	Φ4.6	15	18.3
MFU-1640	Φ40	52x52	58.5	40x40	Φ6.5	16	21.3
MFU-1650	Φ50	62x62	71.5	48x48	Φ6.5	20	30
MFU-1663	Φ63	75x75	84.5	60x60	Φ6.5	20	28.7
MFU-1680	Φ80	94x94	104	74x74	Φ9.2	26	36
MFU-16100	Φ100	114x114	124	90x90	Φ11.3	26	35

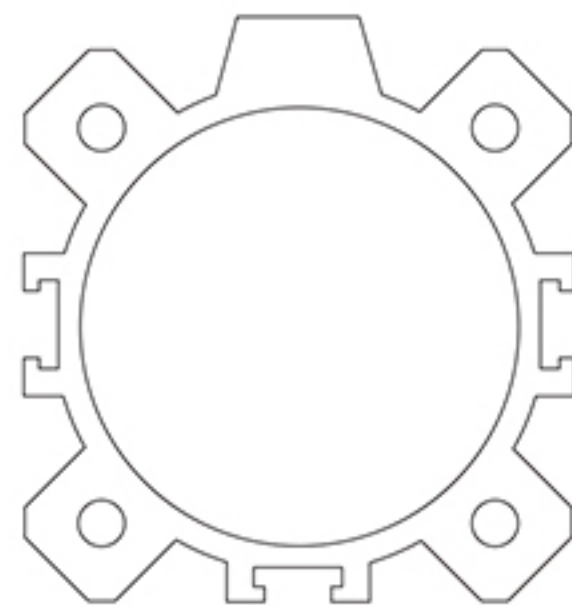
铝合金气缸管 (ALUMINIUM ALLOY TUBE)

MFU-17



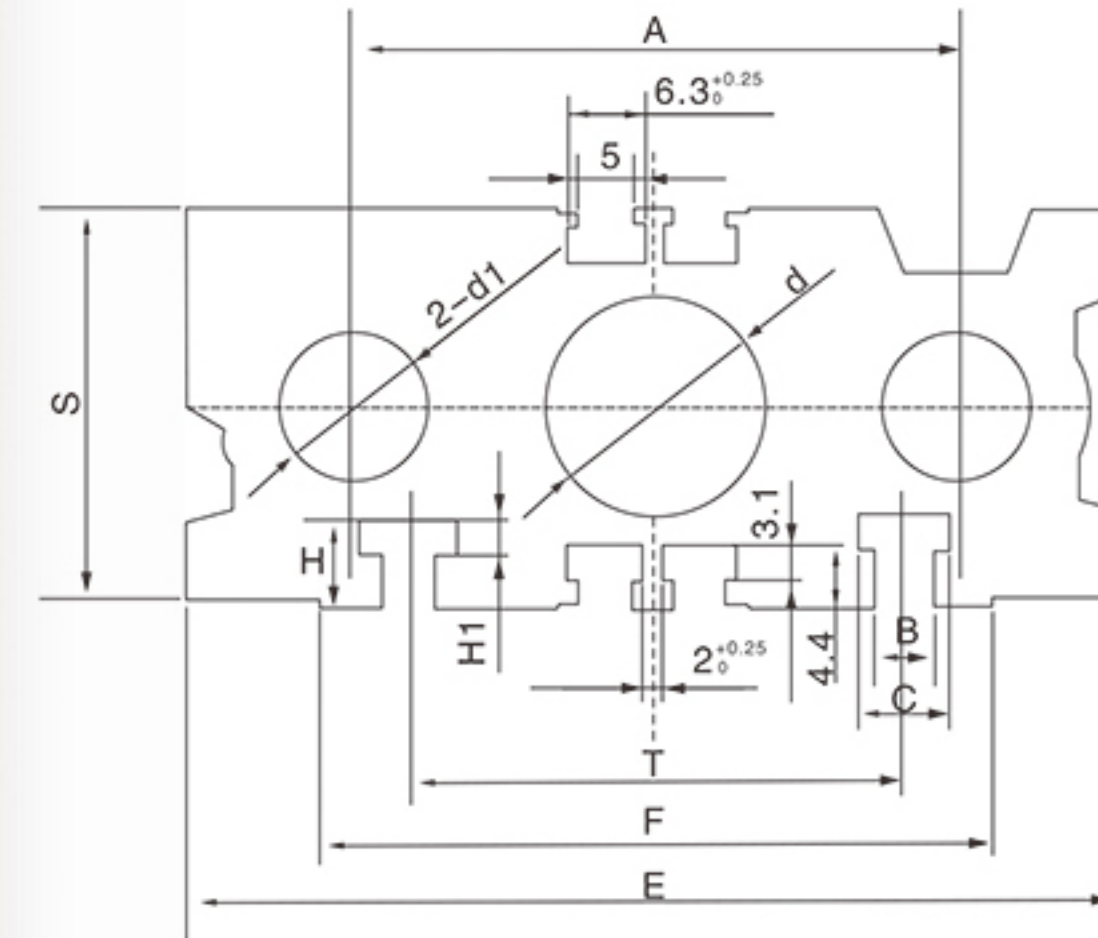
Φ32, Φ40, Φ50

MFU-18

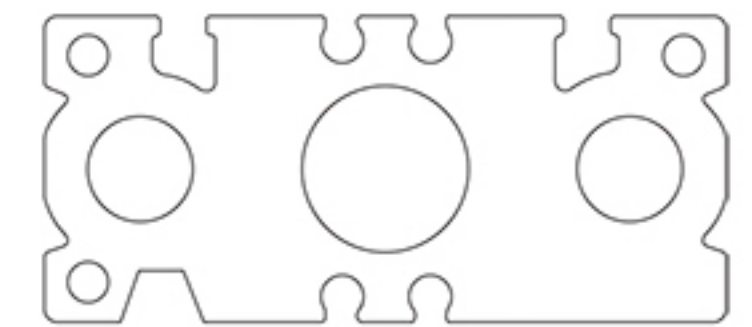


Φ32 - Φ100

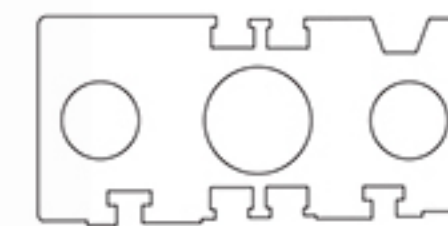
MFU-19



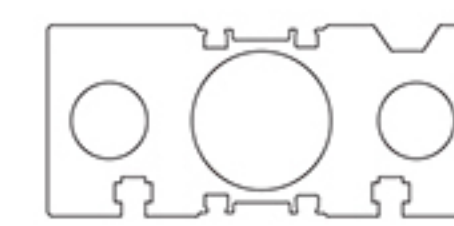
Φ20 - Φ32



NEW Φ16 - Φ32



Φ16



Φ40

主要参数 MAJOR PARAMETERS

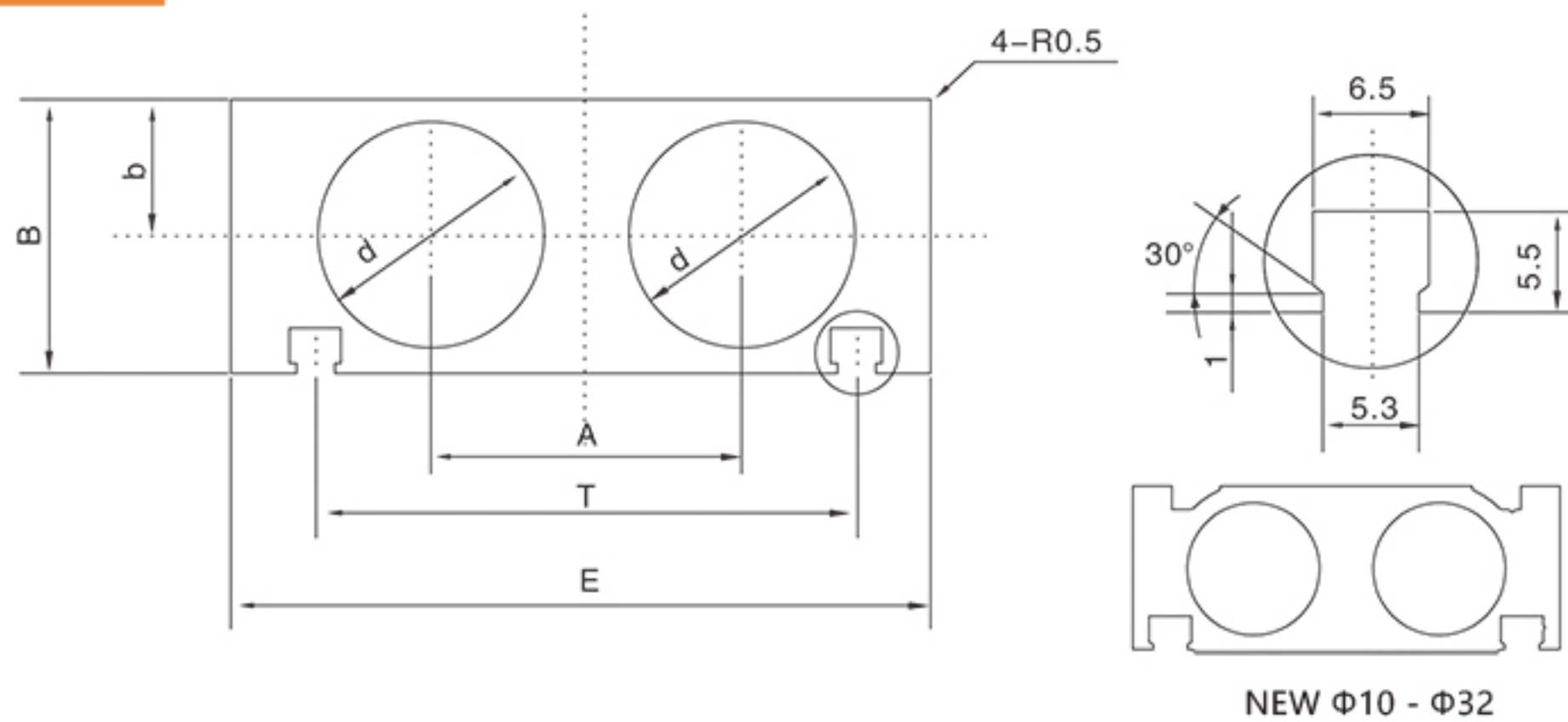
Model	d	E	T	S	4-d1
MFU-1732	Φ32	48X48	32.5	52	Φ5.5
MFU-1740	Φ40	57X57	38	61	Φ5.5
MFU-1750	Φ50	67X67	46.5	71	Φ7/7.4
MFU-1763	Φ63	80X80	56.5	84	Φ7.4
MFU-1780	Φ80	100X100	72	106	Φ9
MFU-17100	Φ100	120X120	89	126	Φ9

主要参数 MAJOR PARAMETERS

Model	d	2-d1	E	F	T	S	H	H1	A	B	C
MFU-1916	Φ16	Φ11	64	50	38	30.2	4.8	2	46	3.7	6.2
MFU-1920	Φ20	Φ13.5	83	60	44	36.2	7.8	3.5	54	5.5	8.5
MFU-1925	Φ25	Φ17.5	93	68	54	42	8	3.5	64	5.5	8.5
MFU-1932	Φ32	Φ21	112	75	63	48	8	4	78	6.5	10.2
MFU-1940	Φ40	Φ21.5	120	91.5	72	54	9.5	5.5	86	6.5	10.5

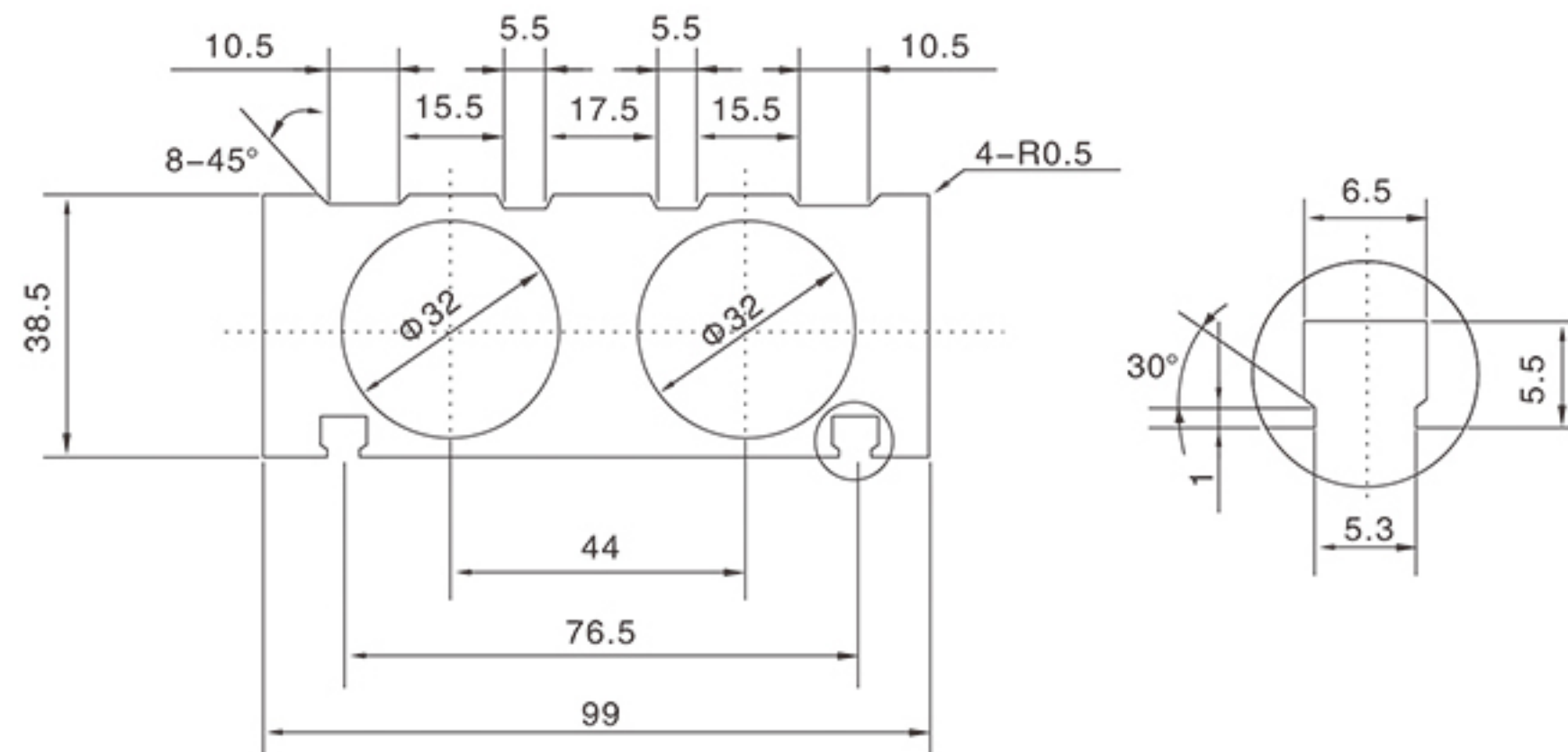
铝合金气缸管 (ALUMINIUM ALLOY TUBE)

MFU-20

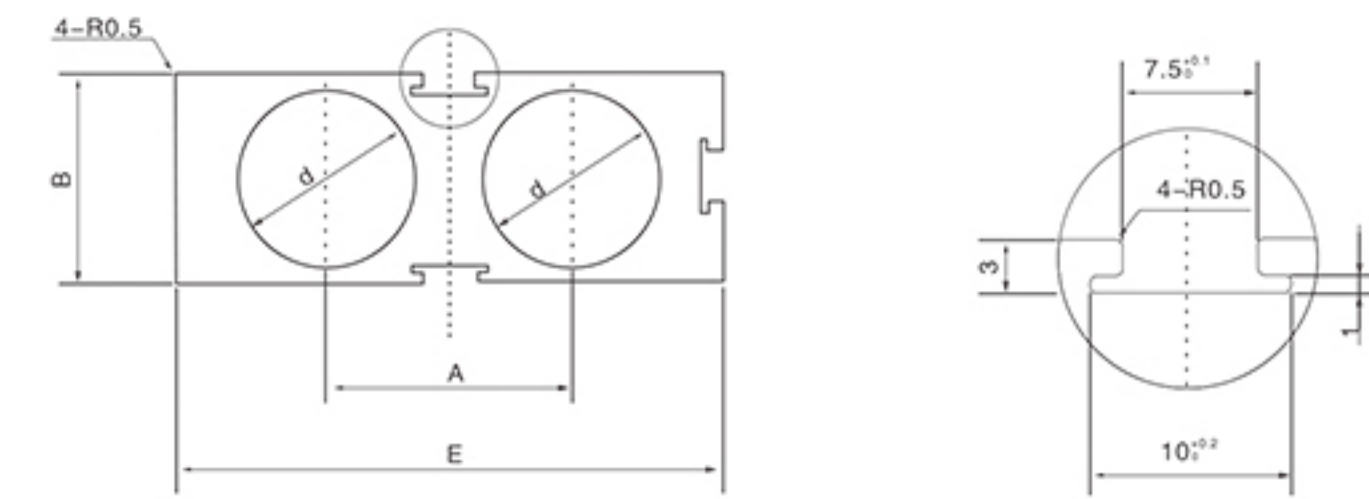


主要参数 MAJOR PARAMETERS

Model	d	E	A	T	B	b
MFU-2010	$\Phi 10$	46.3	20	36	17.3	7
MFU-2015	$\Phi 15$	59	25	48.5	20.5	10.5
MFU-2020	$\Phi 20$	65	28	53.5	25.5	12.75
MFU-2025	$\Phi 25$	81	35	65.5	30.5	15.25
MFU-2032	$\Phi 32$	99	44	76.5	38.5	19.25



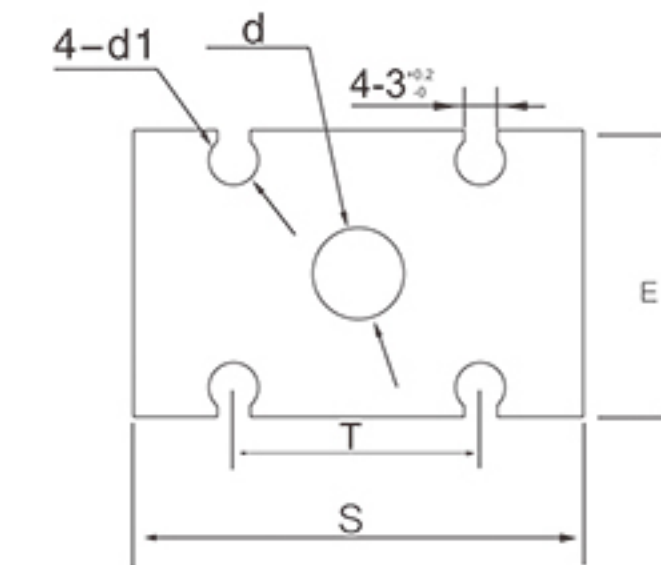
MFU-21



主要参数 MAJOR PARAMETERS

Model	D	E	A	B
MFU-2110	$\Phi 10$	42	18	17
MFU-2116	$\Phi 16$	54	24	21
MFU-2120	$\Phi 20$	62	28	25
MFU-2125	$\Phi 25$	73	34	30
MFU-2132	$\Phi 32$	96	42	40

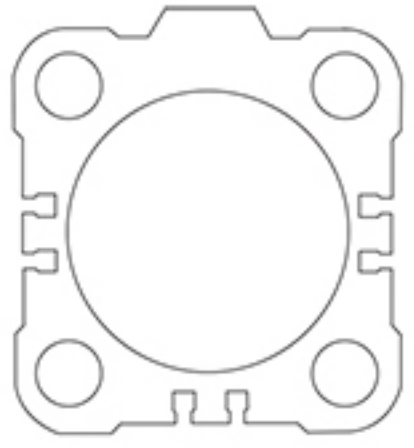
MFU-22



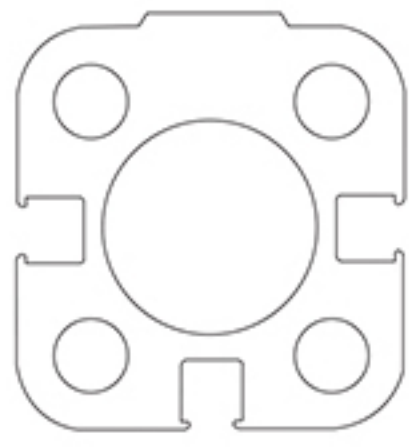
主要参数 MAJOR PARAMETERS

型号	T	Sx E	d	4-d1
MFU-2206	8	22x13	-	$\Phi 4.1$
MFU-2210	13	24x15	-	$\Phi 4.1$
MFU-2216	18	32x20	-	$\Phi 4.1$
MFU-2220	23	40x26	-	$\Phi 4.1$
MFU-2225	25	50x32	-	$\Phi 4.1$
MFU-2232	31	62x40	-	$\Phi 4.1$
MFU-2220	23	40x26	$\Phi 6$	$\Phi 4.15$
MFU-2225	24	50x32	$\Phi 9.7$	$\Phi 4.15$
MFU-2232	28	62x40	$\Phi 11.7$	$\Phi 4.15$

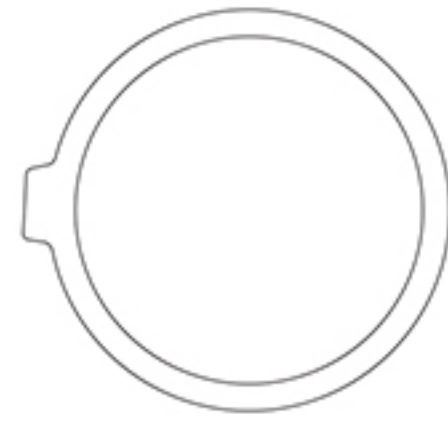
铝合金气缸管 (ALUMINIUM ALLOY TUBE)



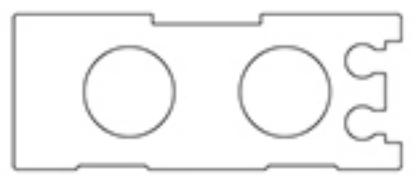
MFU-23



MFU-24



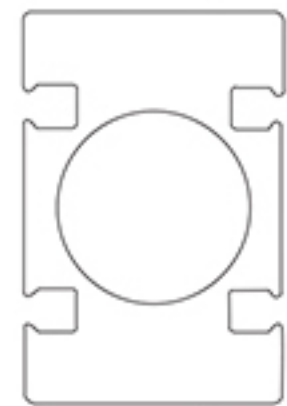
MFU-25



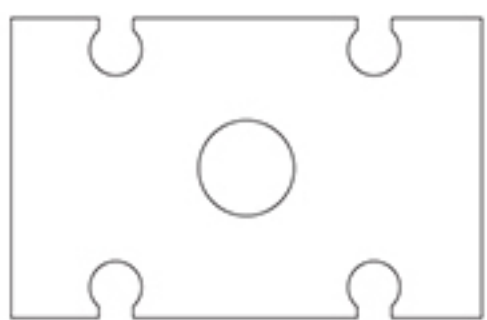
MFU-26



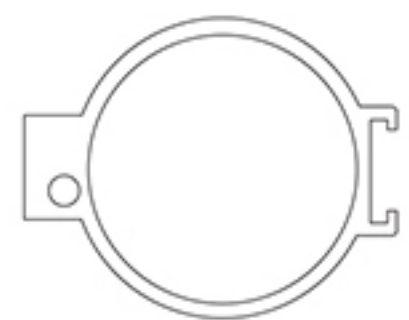
MFU-27



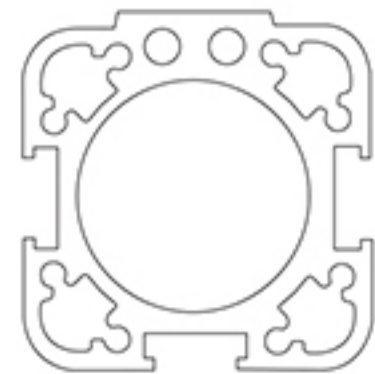
MFU-28



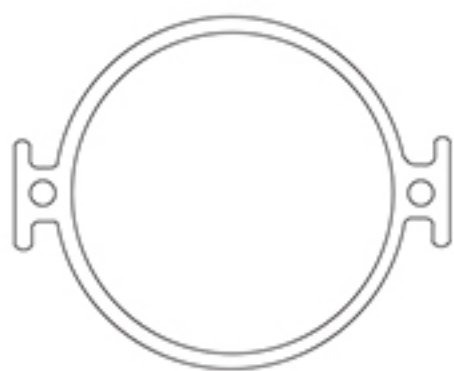
MFU-29



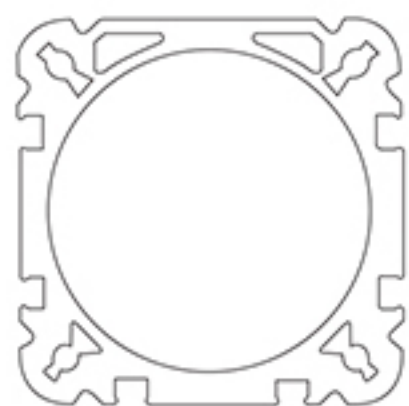
MFU-30



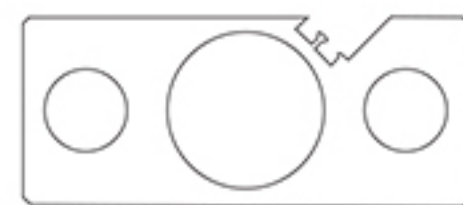
MFU-31



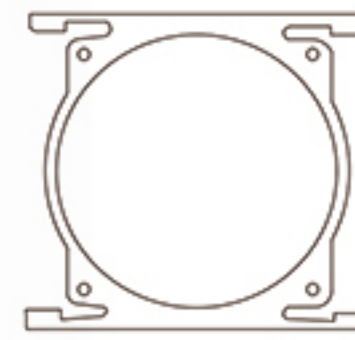
MFU-32



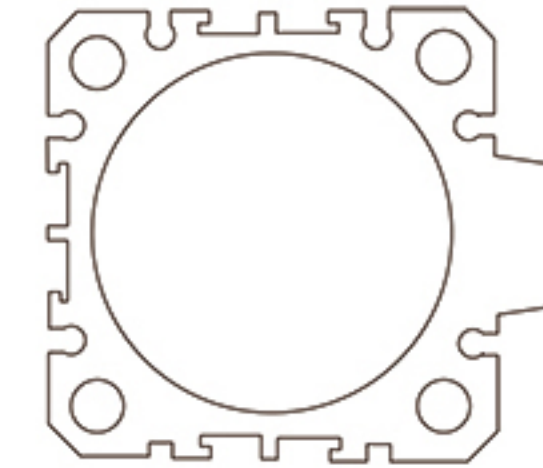
MFU-33



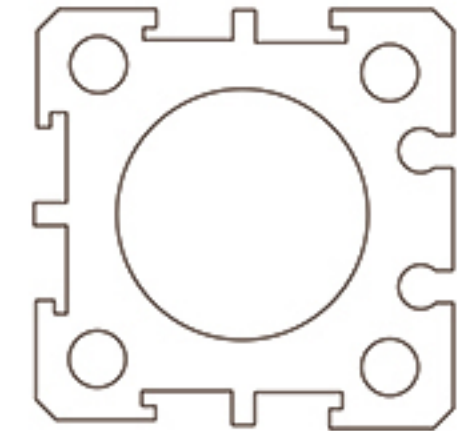
MFU-34



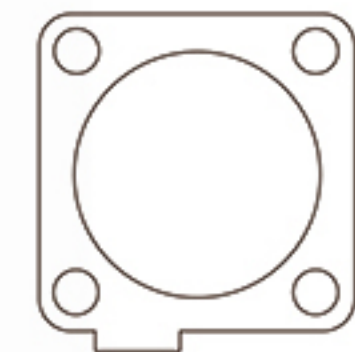
MFU-35



MFU-36



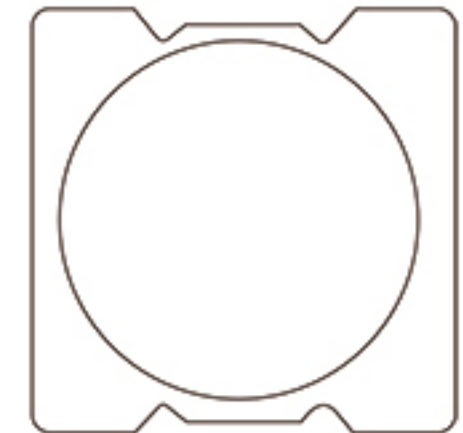
MFU-37



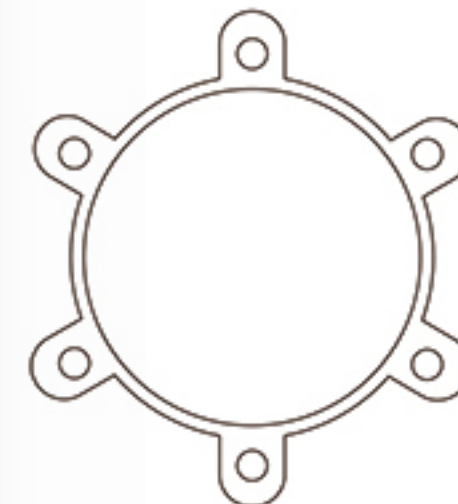
MFU-38



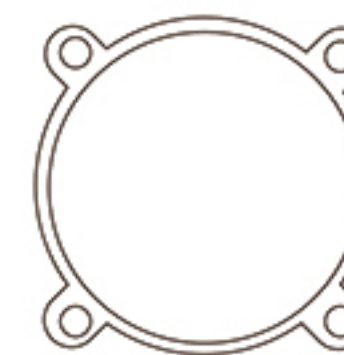
MFU-39



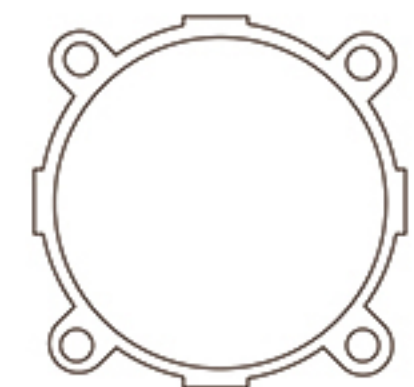
MFU-40



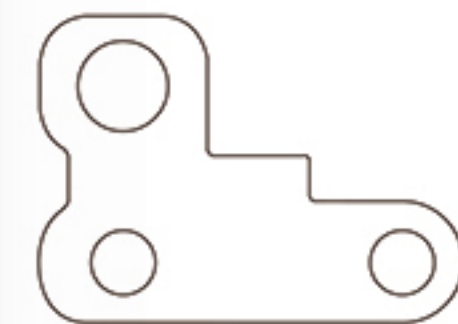
MFU-41



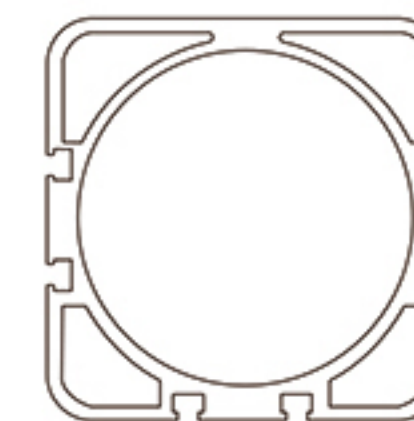
MFU-42



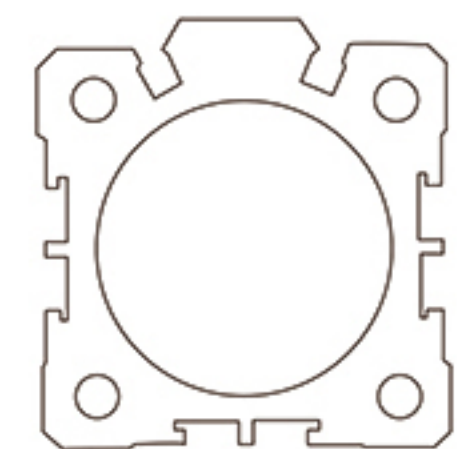
MFU-43



MFU-44



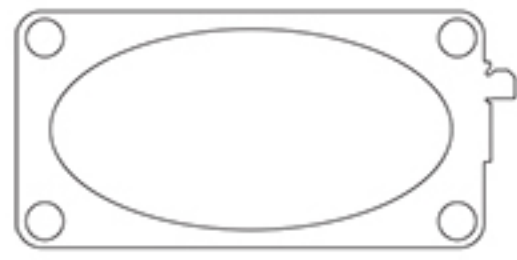
MFU-45



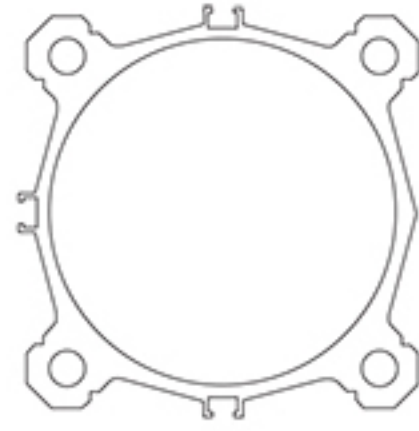
MFU-46

铝合金气缸管 (ALUMINIUM ALLOY TUBE)

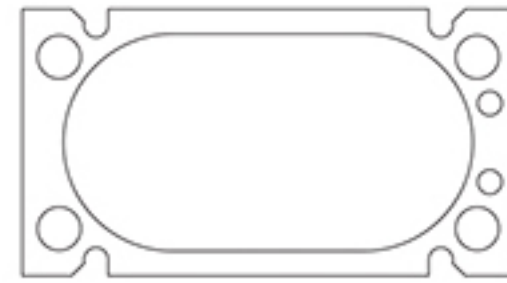
工厂展示 Factory display



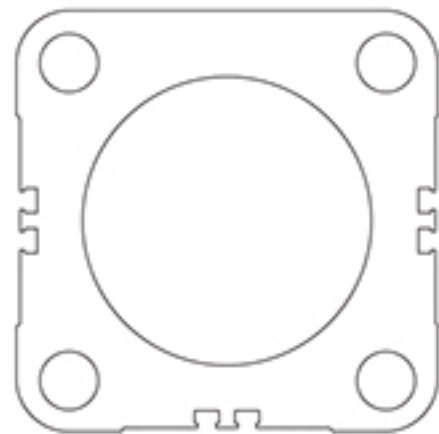
MFU-47



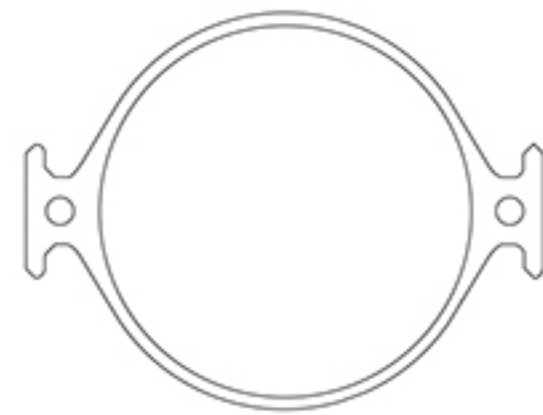
MFU-48



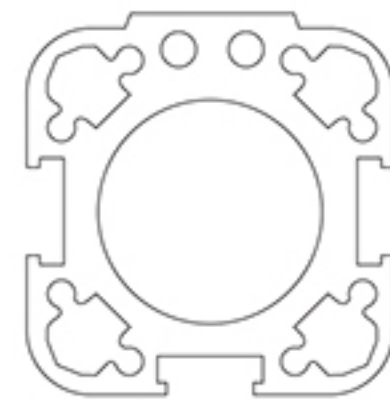
MFU-49



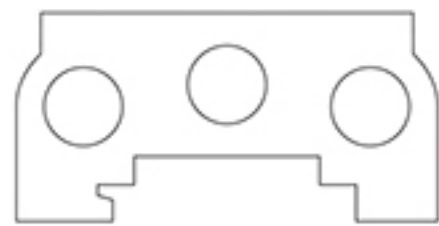
MFU-50



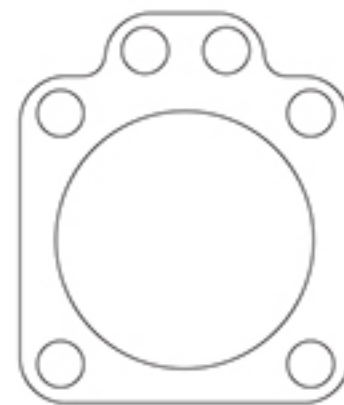
MFU-51



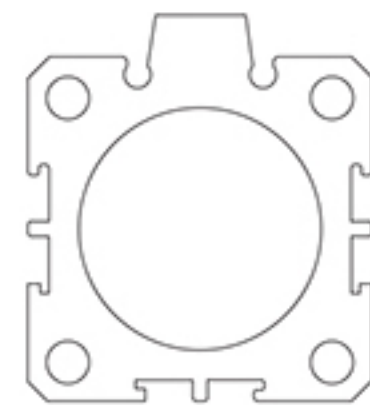
MFU-52



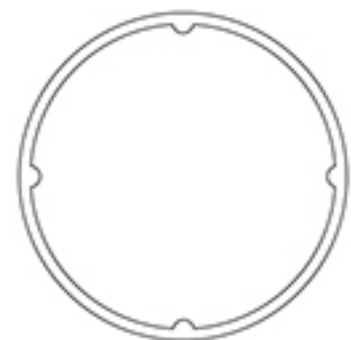
MFU-53



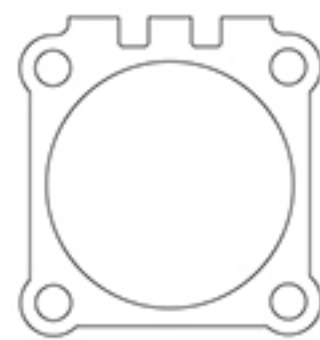
MFU-54



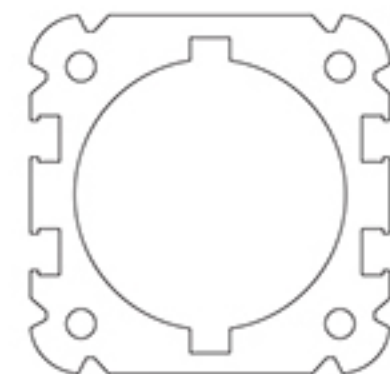
MFU-55



MFU-56



MFU-57



MFU-58

