



[扫一扫]添加二维码

## 四川继泽电机有限公司

SICHUAN JIZE MOTOR CO.,LTD.

地址:四川省德阳市广汉市阳江路16-3号

Add: No.16-3, Yangjiang Road, Guanghan City, Deyang City, Sichuan Province

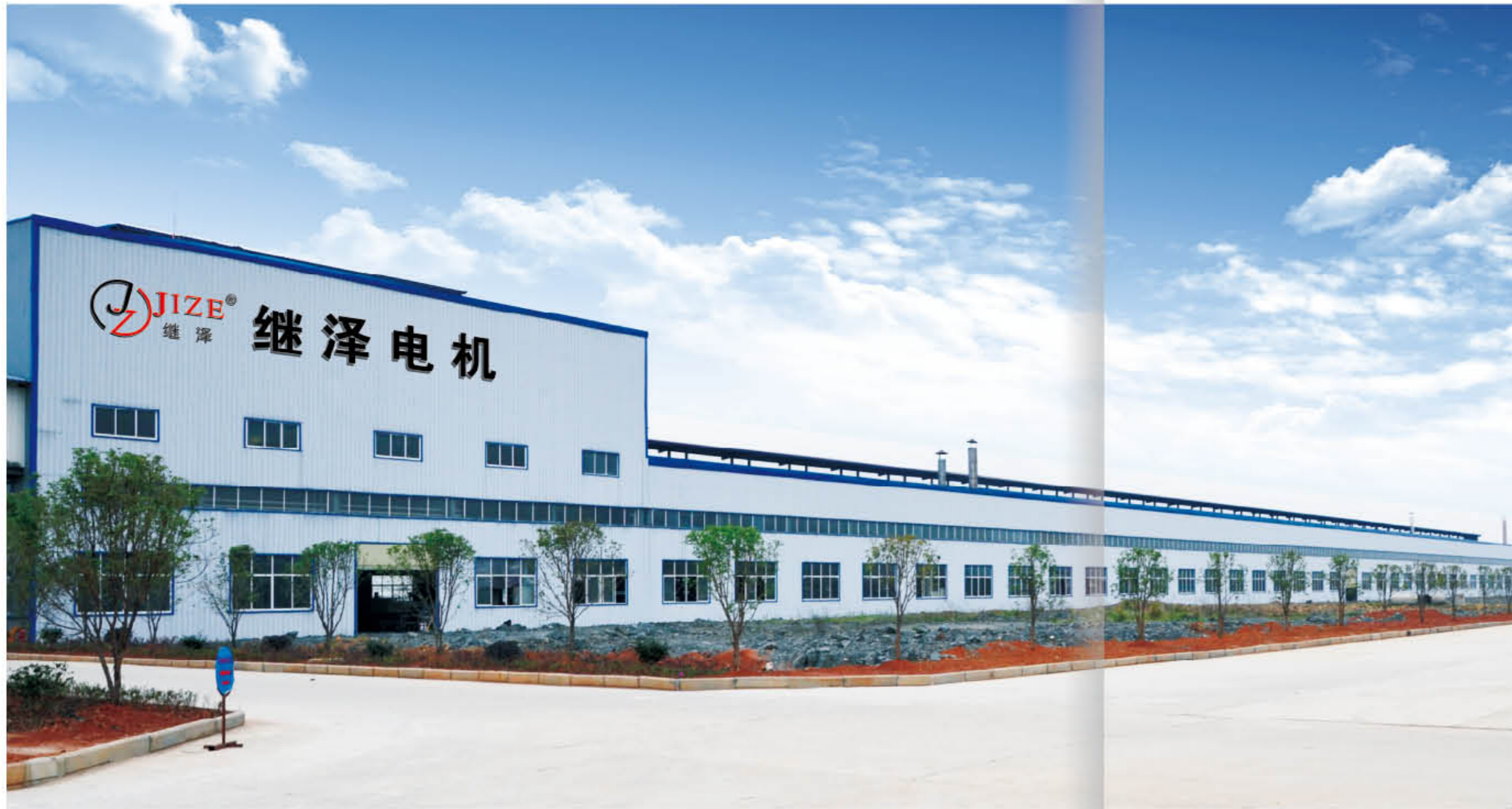
在本样本中向您提供的信息得到极其认真仔细的编辑,其内容不断更新。尽管经过仔细审核,仍不能保证毫无差错。四川继泽电机有限公司保留有在任何时候修改或增加信息或数据而事先不作通知的权利。



## 四川继泽电机有限公司

SICHUAN JIZE MOTOR CO.,LTD.





## Quality system

### 质量体系

公司始终不渝地严格贯彻执行 ISO9001 质量管理体系的规定, 从市场调查, 产品设计和开发、原材料进货、加工与装配、出厂检验、直到售后服务实施全过程的质量控制。

## Modern manufacturing philosophy

### 现代化的生产理念

公司坚持质量第一的方针, 采用先进的生产设备, 推行精益生产管理, 不断提高产品的质量和品味, 以品牌魅力和良好信誉赢得海内外顾客的信赖, 从而增强了市场竞争力。

## Professional & Control

### 专业·把控

公司在生产过程当中严格按照国际质量体系标准执行; 生产部门在领料时须进行产前检验, 生产过程中每一道工序须进行检验, 工序完成后须对产品进行全方位性能检测。

## 关于我们

# ABOUT US

四川继泽电机有限公司是一家专业生产各类中小型电机的现代企业, 公司近十年来公司一直致力于稀土永磁同步电机的研发、生产、销售, 依靠人才战略, 自主创新, 攻坚克难, 以雄厚的技术力量, 科学的生产管理, 所生产的 JZ 系列稀土永磁同步电动机其效率指标均达到或高于 GB30253-2013《永磁同步电动机能效限定值及能效等级》的 1 级能效指标, 即 IE4 标准。JZ 系列具有品种齐全, 高效节能。稳定耐用的特点, 深得国内外用户认可和好评! JZ 系列是替代三相异步电动机、三相异步变频电机和直流电机的理想产品。

四川继泽电机有限公司视人才为企业的发展之本, 具有雄厚的科技研发团队, 拥有行业内最先进的自动化数控生产设备, 先进的工艺装备, 运用先进的设计软件进行产品设计, 完善的现代化管理体系, 严格按“ISO-9001”国家质量体系认证管理生产, 使新产品开发速度和成功率大提高, 为同行业领先水平, 本公司有先进的电机检测设备, 使产品质量得到有力保证, 也因此赢得了国内外客户的广泛信赖和赞誉, 本公司通过中国的 CCC 认证和 CQC 认证、ISO-9001 国际质量体系认证、CE 认证、SGS 认证(ROHS), 并取得国家电机产品出口质量许可证, 我们以不断的创新面对市场; 产品畅销全国各地并出口东南亚地区、德国、意大利、波兰、英国、法国、中东地区、南美洲、非洲、亚洲等 80 多个国家和地区。在国内广泛应用于空压机、清洗机、水泵、风机、机械、减速机等行业。

我们愿以最优质的产品、最优惠的价格、最周到的售前、售中、售后服务, 与社会各界朋友竭诚合作, 携手共进、共创美好未来。

SICHUAN JIZE MOTOR CO., LTD. is a modern enterprise specializing in the production of various types of small and medium-sized motors. In the past ten years, the company has been committed to the research and development, production and sales of rare earth permanent magnet synchronous motors, relying on talent strategy, independent innovation, tackling difficulties, with strong technical force and scientific production management. The efficiency indicators of the JZ series rare earth permanent magnet synchronous motor produced by the company all meet or exceed the level 1 energy efficiency index of GB30253-2013 "Permanent Magnet synchronous Motor Energy efficiency Limit Value and energy efficiency grade", namely IE4 standard. JZ series has a complete variety, high efficiency and energy saving. Stable and durable characteristics, won recognition and praise from users at home and abroad! The JZ series is the ideal replacement for three-phase asynchronous motors, three-phase asynchronous variable frequency motors and DC motors.

SICHUAN JIZE ELECTRIC CO., LTD. regards talents as the foundation of enterprise development, has a strong scientific and technological research and development team, has the most advanced automated CNC production equipment in the industry, advanced process equipment, and uses advanced design software for product design, perfect modernization The management system, strictly in accordance with the "ISO-9001" national quality system certification management production, greatly improved the speed and success rate of new product development, leading the industry, the company has advanced motor testing equipment, so that product quality can be effectively guaranteed. As a result, it has won widespread trust and praise from customers at home and abroad. The company has passed China's CCC certification and CQC certification, ISO-9001 international quality system certification, CE certification, SGS certification (ROHS), and obtained the national electrical product export quality license. , We face the market with continuous innovation; our products sell well all over the country and are exported to more than 80 countries and regions such as Southeast Asia, Germany, Italy, Poland, the United Kingdom, France, the Middle East, South America, Africa, and Asia. It is widely used in air compressor, cleaning machine, water pump, fan, machinery, reducer and other host industries in China.

We are willing to cooperate wholeheartedly with friends from all walks of life with the highest quality products, the most favorable prices, the most thoughtful pre-sales, in-sales, and after-sales services, and work together to create a better future.

24X7

service  
小时全天候服务

急速交货  
Extreme lying

品質保證

# QUALITY

# ASSURANCE



继泽凭借精良的设备，完善的工艺流程，现代化的生产管理，为世界各地的客户生产高品质的产品。

在建设以企业为主体，研发和创新相结合的技术合作模式基础上，继泽采取“走出去，请进来”的形式，开展业内的技术交流、人才培养等，推动继泽国际化进程。



### 产品概述 PRODUCT OVERVIEW

JZ 系列超高效稀土永磁同步电动机中心高 H80-315，功率 0.55KW-200KW) 是遵照 Y2 系列电动机外形尺寸及安装尺寸基础上，根据国内外用户的节能需要而精心设计的超高效节能型电动机，是我公司充分领会美国 NEMA 电动机、XE 节能电动机、欧洲以及效率标准和我国能效标准 (GB18613-2002) 要求，结合二十多年来设计、研制和生产稀土永磁电机的经验专门设计的新一代超高效节能三相稀土永磁同步电动机，是打破出口技术壁垒或取代进口同类产品极具竞争力的产品。综合节电率 20%-25%

本系列电动机采用了先进的切向槽模式稀土永磁化转子结构，应用了第二气隙和复试隔磁；采用了涡流启动、同步运转模式。同时采取了严密的多项设计或技术措施，有效地防止稀土结构钢。使该产品具有超高效率、高功率因数、堵转转矩倍数大、牵入同步能力强、运行稳定、可靠、噪声低、结构更加合理、外观新颖美观且温升裕度大等特点。该产品综合节电效果十分明显。

本系列电动机采用了国际上通用的防护等级 (IP54 或 IP55)，采用了国际上著名的西门子 DURIGNIT-2000 绝缘结构，使本系列产品具有极强的电气强度和机械强度，可适用于有防潮、防雾、防盐雾要求的恶劣环境。本系列产品基本通风方式为 IC411，冷却散热条件成熟。

本系列电动机性能和安装尺寸符合 IEC、DIN42673 标准和 GB755 标准及有关专业技术标准，符合本公司企业标准 Q/320217DCX01-2005 [JZ 系列超高效稀土永磁同步电动机]，生产工厂已多次通过 ISO9001 国际质量管理体系的认证从订货、开发、制造、检验、销售、服务全过程全部按照 ISO9001 质量体系的要求进行控制。

本系列电动机供电电源为三相工频 50Hz (或根据需要为 60Hz)，电压等级为双电压，即如 50Hz 条件下，供电电压为 380V/660V，也可按用户要求设计用户需要的电压等级，其工作环境温度不超过 40℃，海拔不超过 1000m，特殊环境条件敬请用户订货时注明，本电动机系列工作方式连续工作制 (S1)。

本系列电动机可用于驱动各种通用机械设备、如水泵、风机、压缩机、起重机、破碎机、纺织机械、冶金和钢铁行业的机械设备，也可应用在石油、化工、医药、矿山及其它环境条件比较恶劣的场合做专用原动机使用。

本系列电动机的安装方式、轴承、接线盒、安装尺寸等同 Y2 系列三相同步电动机。

### 接线盒 JUNCTION BOX:

从轴伸端视之，电动机接线盒位于顶端，用户如有特殊要求，可位于机座右侧或左侧请再订货时说明，另行商议。

### 接线盒主要数据 MAIN DATA OF JUNCTION BOX:

接线盒序号 No	机座号范围 Frame size range	管螺纹直径 (M) Diameter of conduit thread (M)	外形尺寸 Overall dimensions(X x Y x Z)
1	80-100	1M20X1.5-6H	106X108X65
2	112-132	1M25X1.5-6H	124X128X78
3	160-180	1M32X1.5-6H	158X168X90
4	200-225	1M50X1.5-6H	196X216X105
5	250-280	1M63X1.5-6H	226X226X124
6	315	1M63X1.5-6H	303X303X170



### 技术参数 / TECHNICAL DATE

电机型号 Type No.	额定功率 Rated output	电 流 CURREN	额定转速 Rated speed	效率 EFF	功率因素 Power factor	堵转转矩 额定转矩 Locked torque Rated torque TST/TFL	堵转电流 额定电流 Locked current Rated current IST/TFL	最大转矩 额定转矩 Max torque Rated torque TM/TFL	重量 Weight
JZ	(kW)	380V/A	(r/min)	%	cos Φ				(Kg)
同步转速3000转/分 (2极) 380V 50Hz Synchronous Speed 3000r/min(2 poles)									
JZ-90S-2	1.5	2.8	3000	88	≥ 0.95	3.1	7.0	2.0	23
JZ-90L-2	2.2	4.0	3000	89.7	≥ 0.95	3.1	7.0	2.0	26.5
JZ-100L-2	3.0	5.4	3000	89.7	≥ 0.95	3.1	7.5	2.0	34
JZ-112M-2	4.0	7.2	3000	90.7	≥ 0.95	3.1	7.5	2.0	41
JZ-132S-2	5.5	9.8	3000	92	≥ 0.95	3.1	7.5	2.0	60
JZ-132M-2	7.5	13.2	3000	92.5	≥ 0.95	3.1	7.5	2.0	63
JZ-160M-2	11	19.3	3000	93.5	≥ 0.95	3.0	7.5	2.0	109
JZ-160L-2	15	26	3000	93.8	≥ 0.95	3.0	7.5	2.0	119
JZ-180M-2	22	38	3000	94.7	≥ 0.95	3.0	7.5	1.8	173
JZ-180M-2	30	51.3	3000	95	≥ 0.95	3.0	7.5	1.8	186
JZ-180L-2	37	63.8	3000	95.3	≥ 0.95	3.0	7.5	1.8	218
JZ-200L-2	30	51.3	3000	95	≥ 0.95	3.0	7.5	1.8	225
JZ-200L-2	37	63.5	3000	95.2	≥ 0.95	3.0	7.5	1.8	245
JZ-200L-2	45	76.5	3000	95.6	≥ 0.95	3.0	7.5	1.8	265
JZ-225S-2	45	76.5	3000	95.6	≥ 0.95	3.0	7.5	1.8	306
JZ-225M-2	55	94	3000	95.8	≥ 0.95	3.0	7.5	1.8	340
JZ-250M-2	55	94	3000	95.8	≥ 0.95	3.0	7.5	1.8	385
JZ-280S-2	75	128	3000	96	≥ 0.95	3.0	7.5	1.8	518
JZ-280M-2	90	153.3	3000	96.1	≥ 0.95	3.0	7.5	1.8	550
JZ-315S-2	110	187.3	3000	96.2	≥ 0.95	2.9	7.1	1.8	932
JZ-315M-2	132	225	3000	96.2	≥ 0.95	2.9	7.1	1.6	982
JZ-315L-2	160	272	3000	96.5	≥ 0.95	2.9	7.1	1.6	1100
JZ-315L-2	180	306	3000	96.5	≥ 0.95	2.9	7.1	1.6	1180
JZ-315L-2	200	340	3000	96.6	≥ 0.95	2.9	7.1	1.6	1280
JZ-355M-2	250	426	3000	96.8	≥ 0.95	2.9	7.1	1.6	1720
JZ-355L-2	315	533	3000	96.8	≥ 0.95	2.9	7.1	1.6	1980



技术参数 / TECHNICAL DATE

电机型号 Type No.	额定功率 Rated output	电 流 CURREN	额定转速 Rated speed	效率 EFF	功率因素 Power factor	堵转转矩 额定转矩 Locked torque Rated torque TST/TFL	堵转电流 额定电流 Locked current Rated current IST/TFL	最大转矩 额定转矩 Max torque Rated torque TM/TFL	重量 Weight
JZ	(kW)	380V/A	(r/min)	%	cos Φ				(Kg)
同步转速1500转/分 (4极) 380V 50Hz Synchronous Speed 1500r/min(4 poles)									
JZ-90S-4	1.1	2.05	1500	87.8	≥ 0.95	3.1	6.5	2.0	23
JZ-90L-4	1.5	2.78	1500	88.5	≥ 0.95	3.1	6.5	2.0	27.5
JZ-100L-4	2.2	3.98	1500	90.2	≥ 0.95	3.1	7.0	2.0	35
JZ-100L-4	3.0	5.4	1500	90.7	≥ 0.95	3.1	7.0	2.0	40
JZ-112M-4	4.0	7.2	1500	91.3	≥ 0.95	3.1	7.0	2.0	45
JZ-132S-4	5.5	9.7	1500	92.6	≥ 0.95	3.1	7.0	2.0	63
JZ-132M-4	7.5	13.2	1500	93	≥ 0.95	3.1	7.0	2.0	75
JZ-160M-4	11	19.3	1500	94	≥ 0.95	3.0	7.5	1.8	115
JZ-160L-4	15	26	1500	94.3	≥ 0.95	3.0	7.5	1.8	135
JZ-180M-4	18.5	32	1500	94.7	≥ 0.95	3.0	7.5	1.8	172
JZ-180L-4	22	38	1500	95.2	≥ 0.95	3.0	7.5	1.8	185
JZ-200L-4	30	51.6	1500	95.3	≥ 0.95	3.0	7.2	1.8	235
JZ-225S-4	37	63.5	1500	95.8	≥ 0.95	3.0	7.2	1.8	300
JZ-225M-4	45	77	1500	96.1	≥ 0.95	3.0	7.2	1.8	330
JZ-250M-4	55	94	1500	96.3	≥ 0.95	3.0	7.2	1.8	410
JZ-250M-4	75	128	1500	96.5	≥ 0.95	3.0	7.2	1.8	438
JZ-280S-4	75	128	1500	96.5	≥ 0.95	2.9	7.2	1.8	518
JZ-280M-4	90	153	1500	96.6	≥ 0.95	2.9	7.2	1.8	608
JZ-280M-4	110	187.2	1500	96.7	≥ 0.95	2.9	7.2	1.8	650
JZ-280M-4	132	223	1500	96.8	≥ 0.95	2.9	7.2	1.8	670
JZ-315S-4	110	187.2	1500	96.7	≥ 0.95	2.9	6.9	1.6	935
JZ-315L-4	160	272	1500	96.8	≥ 0.95	2.9	6.9	1.6	1100
JZ-315L-4	200	340	1500	96.9	≥ 0.95	2.9	6.9	1.6	1350
JZ-355M-4	250	423	1500	97	≥ 0.95	2.9	6.9	1.6	1900
JZ-355L-4	355	602	1500	97.1	≥ 0.95	2.9	6.9	1.6	2100
JZ-355L-4	400	678	1500	97.1	≥ 0.95	2.9	6.9	1.6	2300



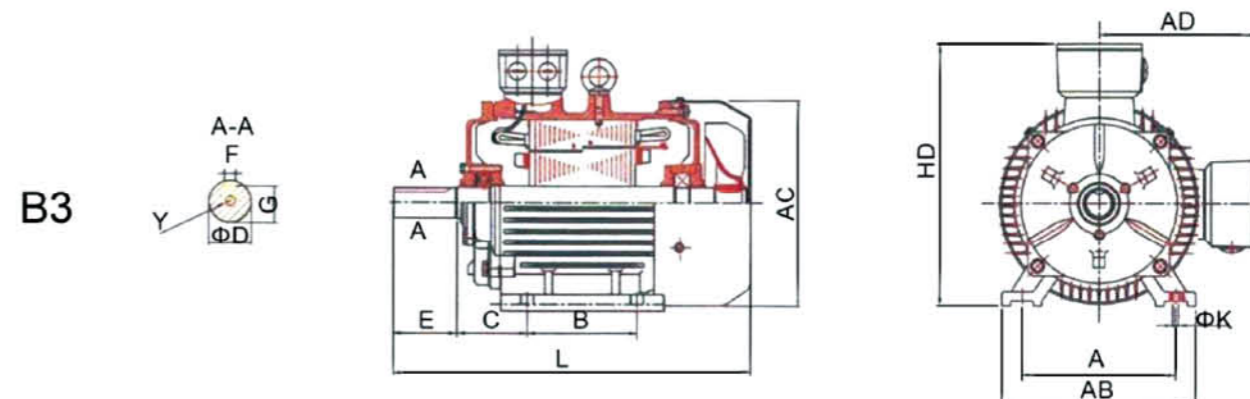
技术参数 / TECHNICAL DATE

电机型号 Type No.	额定功率 Rated output	电 流 CURREN	额定转速 Rated speed	效率 EFF	功率因素 Power factor	堵转转矩 额定转矩 Locked torque Rated torque TST/TFL	堵转电流 额定电流 Locked current Rated current IST/TFL	最大转矩 额定转矩 Max torque Rated torque TM/TFL	重量 Weight
JZ	(kW)	380V/A	(r/min)	%	cos Φ				(Kg)
同步转速1000转/分 (6极) 380V 50Hz Synchronous Speed 1000r/min(6poles)									
JZ-90S-6	0.75	1.4	1000	87.2	≥ 0.95	3.1	5.5	2.0	24
JZ-90L-6	1.1	2.03	1000	88.7	≥ 0.95	3.1	5.5	2.0	26
JZ-100L-6	1.5	2.73	1000	89.8	≥ 0.95	3.1	6.5	2.0	35
JZ-112M-6	2.2	3.97	1000	91	≥ 0.95	3.1	6.5	2.0	40
JZ-132S-6	3.0	5.37	1000	92	≥ 0.95	3.1	6.5	2.0	60
JZ-132M-6	4.0	7.08	1000	92.8	≥ 0.95	3.1	6.5	2.0	75
JZ-132M-6	5.5	9.68	1000	93.5	≥ 0.95	3.1	6.5	2.0	78
JZ-160M-6	7.5	13.0	1000	94.2	≥ 0.95	3.0	6.5	2.0	110
JZ-160L-6	11	19.0	1000	94.7	≥ 0.95	3.0	6.5	2.0	135
JZ-180L-6	15	25.8	1000	95.1	≥ 0.95	3.0	7.0	2.0	175
JZ-200L-6	18.5	31.8	1000	95.5	≥ 0.95	3.0	7.0	1.8	220
JZ-200L-6	22	37.8	1000	95.8	≥ 0.95	3.0	7.0	1.8	230
JZ-225M-6	30	51.3	1000	96.2	≥ 0.95	2.9	7.0	1.8	280
JZ-250M-6	37	63.2	1000	96.3	≥ 0.95	2.9	7.0	1.8	380
JZ-280S-6	45	76.8	1000	96.4	≥ 0.95	2.9	7.0	1.8	480
JZ-280M-6	55	93.8	1000	96.5	≥ 0.95	2.9	7.0	1.8	550
JZ-315S-6	75	128	1000	96.5	≥ 0.95	2.8	6.7	1.6	870
JZ-315M-6	90	153	1000	96.5	≥ 0.95	2.8	6.7	1.6	950
JZ-315L-6	110	187	1000	96.6	≥ 0.95	2.8	6.7	1.6	1130
JZ-315L-6	132	223	1000	96.6	≥ 0.95	2.8	6.7	1.6	1190
JZ-355M-6	160	263	1000	96.6	≥ 0.95	2.8	6.7	1.6	1720
JZ-355M-6	200	340	1000	96.7	≥ 0.95	2.8	6.7	1.6	1900
JZ-355L-6	250	425	1000	96.7	≥ 0.95	2.8	6.7	1.6	2000
JZ-355L-6	315	536	1000	96.7	≥ 0.95	2.8	6.7	1.6	2200
JZ-355L-6	375	637	1000	96.7	≥ 0.95	2.8	6.7	1.6	2300
JZ-355L-6	400	680	1000	96.7	≥ 0.95	2.8	6.7	1.6	2450

技术参数 / TECHNICAL DATE

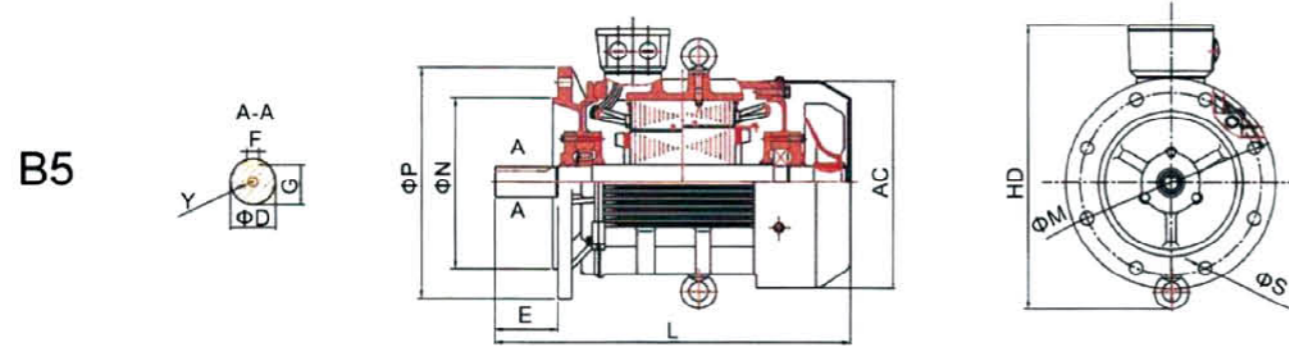
电机型号 Type No.	额定功率 Rated output	电流 CURRENT	额定转速 Rated speed	效率 EFF	功率因素 Power factor	堵转转矩 额定转矩 Locked torque Rated torque TST/TFL	堵转电流 额定电流 Locked current Rated current IST/TFL	最大转矩 额定转矩 Max torque Rated torque TM/TFL	重量 Weight
JZ	(kW)	380V/A	(r/min)	%	cos Φ				(Kg)
同步转速750转/分 (8极) 380V 50Hz Synchronous Speed 750r/min(8poles)									
JZ-112M-8	1.5	2.74	750	90	≥ 0.95	3.1	6.0	2.0	43
JZ-132S-8	2.2	4.0	750	90.4	≥ 0.95	3.1	6.0	2.0	60
JZ-132M-8	3.0	5.3	750	91.5	≥ 0.95	3.1	6.0	2.0	75
JZ-160M-8	4.0	7.1	750	92.3	≥ 0.95	3.1	6.0	2.0	102
JZ-160M-8	5.5	9.7	750	93.1	≥ 0.95	3.1	6.0	2.0	110
JZ-160L-8	7.5	13.2	750	93.7	≥ 0.95	3.1	6.0	2.0	131
JZ-180M-8	11	19.2	750	94.2	≥ 0.95	3.0	6.6	2.0	175
JZ-200L-8	15	26	750	94.7	≥ 0.95	3.0	6.6	2.0	235
JZ-225S-8	18.5	32	750	95.1	≥ 0.95	3.0	6.6	1.8	280
JZ-225M-8	22	38	750	95.4	≥ 0.95	3.0	6.6	1.8	300
JZ-250M-8	30	51.5	750	95.6	≥ 0.95	2.9	6.6	1.8	380
JZ-280S-8	37	63.5	750	95.8	≥ 0.95	2.9	6.6	1.8	480
JZ-280M-8	45	77	750	95.8	≥ 0.95	2.9	6.6	1.8	560
JZ-315S-8	55	94.5	750	95.9	≥ 0.95	2.8	6.4	1.6	920
JZ-315M-8	75	128.5	750	96	≥ 0.95	2.8	6.4	1.6	990
JZ-315L-8	90	153	750	96	≥ 0.95	2.8	6.4	1.6	1083
JZ-315L-8	110	188	750	96	≥ 0.95	2.8	6.4	1.6	1180
JZ-315L-8	132	226	750	96.1	≥ 0.95	2.8	6.4	1.6	1250
JZ-355M-8	160	275	750	96.1	≥ 0.95	2.8	6.4	1.6	1910
JZ-355M-8	180	308	750	96.1	≥ 0.95	2.8	6.4	1.6	2020
JZ-355L-8	200	343	750	96.1	≥ 0.95	2.8	6.4	1.6	2080
JZ-355L-8	250	428	750	96.1	≥ 0.95	2.8	6.4	1.6	2150
JZ-355L-8	280	480	750	96.1	≥ 0.95	2.8	6.4	1.6	2230
JZ-355L-8	315	540	750	96.1	≥ 0.95	2.8	6.4	1.6	2300

安装及外形尺寸  
Installation and overall dimensions



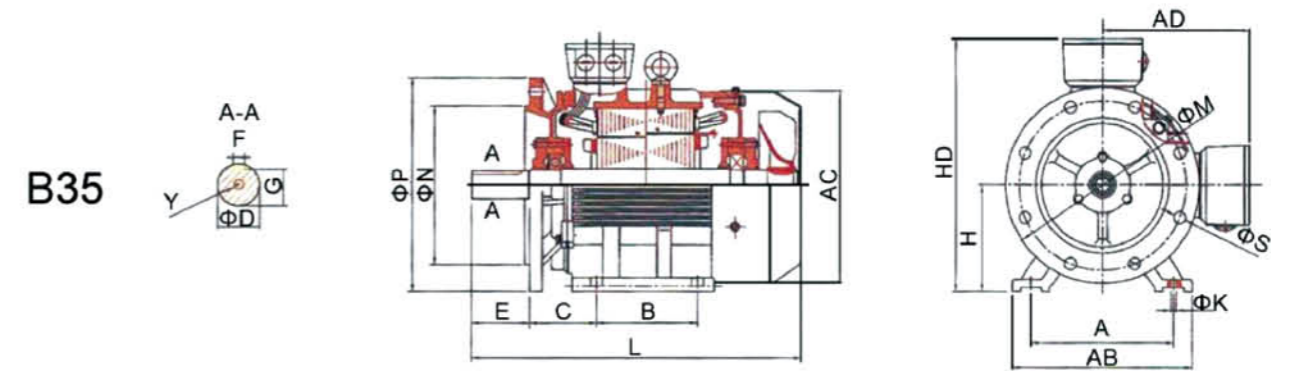
机座号 Frame size	安装尺寸 Mounting Dimensions(mm)										外形尺寸 Overall Dimensions(mm)								
	A	B	B1	C	D	E	F	G	H	K	AA	AB	AC	AD	HD	BB	LD	HA	L
90S	140	100	/	56	24	50	8	20	90	10	36	180	180	155	245	140	75	12	315
90L	140	125	/	56	24	50	8	20	90	10	36	180	180	155	245	165	75	12	340
100L	160	140	/	63	28	60	8	24	100	12	40	200	220	180	280	175	83	14	435
112M	190	140	/	70	28	60	8	24	112	12	45	230	220	190	305	180	87	15	460
132S	216	140	/	89	38	80	10	33	132	12	55	265	260	220	355	190	102	18	520
132M	216	178	/	89	38	80	10	33	132	12	55	265	260	220	355	230	102	18	560
160M	254	210	/	108	42	110	12	37	160	15	65	315	315	265	425	260	145	20	660
160L	254	254	/	108	42	110	12	37	160	15	65	315	315	265	425	305	146	20	710
180M	279	241	/	121	48	110	14	42.5	180	15	70	350	360	280	460	315	161	22	740
180L	279	276	/	121	48	110	14	42.5	180	15	70	350	360	280	460	350	161	22	780
200L	318	305	/	133	55	110	16	49	200	19	70	390	400	310	510	370	186	25	840
225S	356	286	/	149	60	140	18	53	225	19	75	435	450	335	555	370	189	25	900
225M	356	311	/	149	60	140	18	53	225	19	75	435	450	335	550	395	189	28	930
250M	406	349	/	168	65	140	18	58	250	24	80	486	485	375	625	445	207	30	1000
280S	457	368	/	190	75	140	20	67.5	280	24	85	545	550	405	685	490	215	35	1100
280M	457	419	/	190	75	140	20	67.5	280	24	85	545	550	405	685	540	215	35	1155
315S	508	406	/	216	80	170	22	71	315	28	120	630	625	530	845	570	257	45	1320
315M	508	457	/	216	80	140	22	71	315	28	102	630	625	530	845	680	257	45	1430
315L	508	457	/	216	80	170	22	71	315	28	120	630	625	530	845	680	257	45	1430

**安装及外形尺寸**  
Installation and overall dimensions



机座号 Frame size	安装尺寸 Mounting Dimensions(mm)										外形尺寸 Overall Dimensions(mm)				
	D	E	F	G	M	N	P	R	S	T	AC	HD	LA	LD	L
90S	24	50	8	20	165	130	200	0	4-Φ12	4	180	245	12	75	315
90L	24	50	8	20	165	130	200	0	4-Φ12	4	180	245	12	75	340
100L	28	60	8	24	215	180	250	0	4-Φ15	4	220	280	13	83	435
112M	28	60	8	24	215	180	250	0	4-Φ15	4	220	305	14	87	460
132S	38	80	10	33	265	230	300	0	4-Φ15	4	260	355	14	102	520
132M	38	80	10	33	265	230	300	0	4-Φ15	4	260	355	14	102	560
160M	42	110	12	37	300	250	350	0	4-Φ19	5	315	425	15	145	660
160L	42	110	12	37	300	250	350	0	4-Φ19	5	315	425	15	146	710
180M	48	110	14	42.5	300	250	350	0	4-Φ19	5	360	460	15	161	740
180L	48	110	14	42.5	300	250	350	0	4-Φ19	5	360	460	15	161	780
200L	55	110	16	49	350	300	400	0	4-Φ19	5	400	510	17	186	840
225S	60	140	18	53	400	350	450	0	4-Φ19	5	450	555	20	189	900
225M	60	140	18	53	500	450	450	0	4-Φ19	5	450	550	20	189	930
250M	65	140	18	58	500	450	550	0	4-Φ19	5	485	625	22	207	1000
280S	75	140	20	67.5	500	450	550	0	4-Φ19	5	550	685	22	215	1100
280M	75	140	20	67.5	500	450	550	0	4-Φ19	5	550	685	22	215	1155

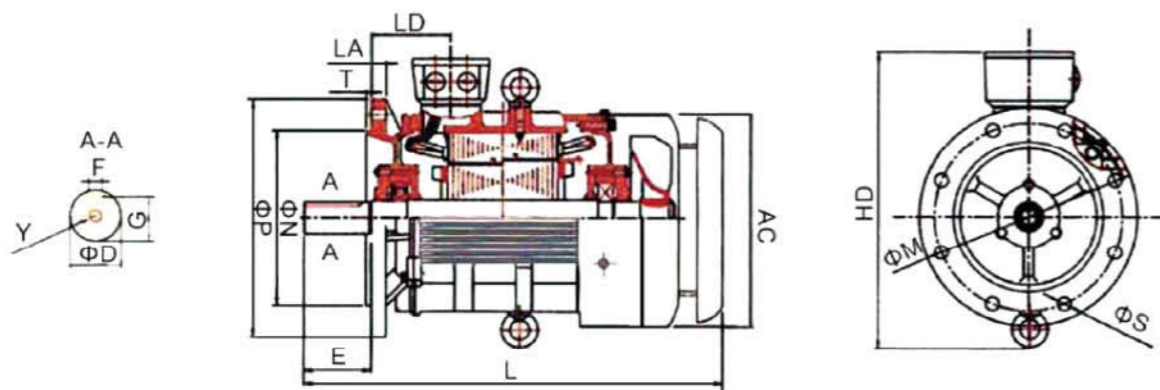
**安装及外形尺寸**  
Installation and overall dimensions



机座号 Frame size	安装尺寸 Mounting Dimensions(mm)																外形尺寸 Overall Dimensions(mm)									
	A	B	B1	C	D	E	F	G	H	K	M	N	P	R	S	T	AA	AB	AC	AD	HD	BB	LA	LD	HA	L
90S	140	100	/	56	24	50	8	20	90	10	165	130	200	0	4-Φ12	4	36	180	180	155	245	140	12	75	12	315
90L	140	125	/	56	24	50	8	20	90	10	165	130	200	0	4-Φ12	4	36	180	180	155	245	165	12	75	12	340
100L	160	140	/	63	28	60	8	24	100	12	215	180	250	0	4-Φ15	4	40	200	220	180	280	175	13	83	14	435
112M	190	140	/	70	28	60	8	24	112	12	215	180	250	0	4-Φ15	4	45	230	220	190	305	180	14	87	15	460
132S	216	140	/	89	38	80	10	33	132	12	265	230	300	0	4-Φ15	4	55	265	260	220	355	190	14	102	18	520
132M	216	178	/	89	38	80	10	33	132	12	265	230	300	0	4-Φ15	4	55	265	260	220	355	230	14	102	18	560
160M	254	210	/	108	42	110	12	37	160	15	300	250	350	0	4-Φ19	5	65	315	315	265	425	260	15	145	20	660
160L	254	254	/	108	42	110	12	37	160	15	300	250	350	0	4-Φ19	5	65	315	315	265	425	305	15	146	20	710
180M	279	241	/	121	48	110	14	42.5	180	15	300	250	350	0	4-Φ19	5	70	350	360	280	460	315	15	161	22	740
180L	279	276	/	121	48	110	14	42.5	180	15	300	250	350	0	4-Φ19	5	70	350	360	280	460	350	15	161	22	780
200L	318	305	/	133	55	110	16	49	200	19	350	300	400	0	4-Φ19	5	70	390	400	310	510	370	17	186	25	840
225S	356	286	/	149	60	140	18	53	225	19	400	350	450	0	4-Φ19	5	75	435	450	335	555	370	20	189	25	900
225M	356	311	/	149	60	140	18	53	225	19	500	450	450	0	4-Φ19	5	75	435	450	335	550	395	20	189	28	930
250M	406	349	/	168	65	140	18	58	250	24	500	450	550	0	4-Φ19	5	80	486	485	375	625	445	22	207	30	1000
280S	457	368	/	190	75	140	20	67.5	280	24	500	450	550	0	4-Φ19	5	85	545	550	405	685	490	22	215	35	1100
280M	457	419	/	190	75	140	20	67.5	280	24	500	450	550	0	4-Φ19	5	85	545	550	405	685	540	22	215	35	1155
315S	508	406	/	216	80	170	22	71	315	28	600	550	660	0	4-Φ24	6	120	630	625	530	845	570	22	257	45	1320
315M	508	457	/	216	80	140	22	71	315	28	600	550	660	0	4-Φ24	6	102	630	625	530	845	680	22	257	45	1430
315L	508	457	/	216	80	170	22	71	315	28	600	550	660	0	4-Φ24	6	120	630	625	530	845	680	22	257	45	1430

**安装及外形尺寸**  
Installation and overall dimensions

V1



机座号 Frame size	安装尺寸 Mounting Dimensions(mm)										外形尺寸 Overall Dimensions(mm)			
	D	E	F	G	M	N	P	R	S	T	AC	LA	LD	L
90S	24	50	8	20	165	130	200	0	4-Φ12	4	180	12	75	315
90L	24	50	8	20	165	130	200	0	4-Φ12	4	180	12	75	370
100L	28	60	8	24	215	180	250	0	4-Φ15	4	220	13	83	450
112M	28	60	8	24	215	180	250	0	4-Φ15	4	220	14	87	500
132S	38	80	10	33	265	230	300	0	4-Φ15	4	260	14	102	565
132M	38	80	10	33	265	230	300	0	4-Φ15	4	260	14	102	605
160M	42	110	12	37	300	250	350	0	4-Φ19	5	315	15	145	710
160L	42	110	12	37	300	250	350	0	4-Φ19	5	315	15	146	760
180M	48	110	14	42.5	300	250	350	0	4-Φ19	5	360	15	161	800
180L	48	110	14	42.5	300	250	350	0	4-Φ19	5	360	15	161	840
200L	55	110	16	49	350	300	400	0	4-Φ19	5	400	17	186	900
225S	60	140	18	53	400	350	450	0	4-Φ19	5	450	20	189	960
225M	60	140	18	53	500	450	450	0	4-Φ19	5	450	20	189	990
250M	65	140	18	58	500	450	550	0	4-Φ19	5	485	22	207	1095
280S	75	140	20	67.5	500	450	550	0	4-Φ19	5	550	22	215	1210
280M	75	140	20	67.5	500	450	550	0	4-Φ19	5	550	22	215	1285
315S	80	170	22	71	600	550	660	0	4-Φ24	6	625	22	257	1420
315M	80	140	22	71	600	550	660	0	4-Φ24	6	625	22	257	1530
315L	80	170	22	71	600	550	660	0	4-Φ24	6	625	22	257	1530

**应用领域**  
Application Fields

